

## Technische Beschreibung

### MULTICAL® 302





# Inhaltsverzeichnis

<b>1</b>	<b>Generelle Beschreibung</b>	<b>7</b>
1.1	Mechanischer Aufbau	8
1.2	Plombierungen	9
1.2.1	LOCK	9
<b>2</b>	<b>Technische Daten</b>	<b>11</b>
2.1	Zugelassene Zählerdaten	11
2.2	Elektrische Daten	12
2.3	Mechanische Daten	13
2.4	Werkstoffe	14
2.5	Genauigkeit	15
<b>3</b>	<b>Zählertypen</b>	<b>16</b>
3.1	Typen- und Konfigurationsübersicht	16
3.2	Typennummerzusammensetzung	17
3.2.1	Integrationszeit	18
3.2.2	Konfiguration bei der Eingabe der Ländercodes	18
3.2.3	Zubehör	18
3.3	Konfig >A-B<	20
3.3.1	Abhängigkeiten zwischen Messeinheiten und Auflösung	20
3.4	Konfig >DDD<, Displaykodierung	21
3.5	Energietypen	21
3.6	Konfig >EFGHHMMM<	22
3.6.1	Kundenaufkleber	22
3.6.2	Konfigurationsdaten	23
3.6.3	Übrige Funktionen	23
3.6.4	Interne Konfigurationsübersicht	23
3.6.5	Stichtagsdatum	24
<b>4</b>	<b>Maßskizzen</b>	<b>25</b>
<b>5</b>	<b>Druckverlust</b>	<b>27</b>
5.1	Berechnung des Druckverlusts	27
<b>6</b>	<b>Installation</b>	<b>28</b>
6.1	Installationsanforderungen	28
6.2	Einbauwinkel für MULTICAL® 302	29
6.3	Gerade Einlaufstrecke	30
6.4	Platzierung des Rechenwerks	32
6.5	Betriebsdruck für MULTICAL® 302	33
6.6	Einbau im Vor- oder Rücklauf	34
6.7	EMV-Anforderungen	35
6.8	Umgebungsanforderungen	35
<b>7</b>	<b>Rechenwerksfunktionen</b>	<b>36</b>

# MULTICAL® 302

7.1	Messesequenzen.....	36
7.2	Energieberechnung.....	38
7.3	Anwendungen.....	39
7.3.1	E1 und E3.....	39
7.3.2	E8 und E9.....	40
7.4	Kombinierte Wärme-/Kältemessung.....	41
7.4.1	Wärme-/Kälteabschirmungsfunktion.....	41
7.5	Höchstdurchfluss und Höchstleistung.....	42
7.6	Temperaturmessung.....	43
7.6.1	Prüfstrom und -leistung.....	43
7.6.2	Durchschnittstemperaturen.....	44
7.7	Infocodes.....	45
7.7.1	Infocodetypen.....	45
7.7.2	Beispiele von Infocodes in der Anzeige.....	46
7.7.3	Info-Ereignis-Zähler.....	47
7.7.4	Transportmodus.....	47
7.8	Datenlogger.....	48
7.8.1	Jahres-, Monats-, Tages- und Stundenlogger.....	48
7.8.2	Infologger.....	49
7.8.3	Konfiglogger.....	49
<b>8</b>	<b>Displayfunktionen.....</b>	<b>50</b>
8.1	Anzeigeschleife wählen.....	50
8.2	User-Schleife.....	51
8.3	Tech-Schleife.....	51
8.4	Setup-Schleife.....	53
8.4.1	Änderung des Installationsorts.....	55
8.4.2	Änderung der Energieeinheit.....	56
8.5	Test-Schleife.....	56
<b>9</b>	<b>Der Durchflusssensor.....</b>	<b>57</b>
9.1	Ultraschall mit Piezokeramik.....	57
9.2	Prinzipien.....	57
9.3	Das Laufzeitverfahren.....	57
9.4	Die Signalwege.....	59
9.5	Durchflussgrenzen.....	59
<b>10</b>	<b>Temperaturfühler.....</b>	<b>60</b>
10.1	Temperaturfühlertypen.....	61
10.2	Montage des direkten Temperaturfühlers.....	62
10.3	Verwendung der Temperaturfühler als Tauchhülsenfühler.....	63
<b>11</b>	<b>Spannungsversorgung.....</b>	<b>64</b>
11.1	Eingebaute A-Zelle-Lithiumbatterie.....	64
11.2	Eingebaute 2 x A-Zelle-Lithiumbatterien.....	64

<b>12</b>	<b>Kommunikation.....</b>	<b>65</b>
12.1	Drahtgebundener M-Bus.....	65
12.2	Drahtloser M-Bus .....	66
12.2.1	Modus C1 .....	66
12.2.2	Modus T1 OMS.....	67
<b>13</b>	<b>Datenkommunikation .....</b>	<b>68</b>
13.1	MULTICAL®-302 Datenprotokoll .....	68
13.1.1	MULTICAL® 302-Register-IDs .....	69
13.1.2	Datenprotokoll.....	69
13.2	Optischer Auslesekopf .....	70
13.2.1	Stromeinsparung über den optischen Auslesekopf.....	70
<b>14</b>	<b>Test .....</b>	<b>71</b>
14.1	Zählermodi.....	71
14.1.1	Test-Modus .....	72
14.1.2	Test-Schleife .....	72
14.2	Prüfverbindung.....	73
14.2.1	Eichimpulse .....	73
14.2.2	Anwendung der hochauflösenden Impulse.....	74
14.2.3	Autointegration .....	74
14.3	Handhabung der verschiedenen Prüfverfahren .....	75
14.3.1	Stehender Start/Stop .....	75
14.3.2	Fliegender Start/Stop .....	75
14.4	Berechnung der „wahren Energie“ .....	76
<b>15</b>	<b>METER TOOL HCW .....</b>	<b>77</b>
15.1	Einführung .....	77
15.1.1	Systemvoraussetzungen .....	77
15.1.2	Interface .....	77
15.1.3	Installation .....	77
15.2	Anwendung von METER TOOL HCW für MULTICAL® 302.....	78
15.2.1	Allgemeines .....	78
15.2.2	Konfiguration (Basismodus/Erweiterter Modus).....	79
15.2.3	Änderung der Konfiguration von MULTICAL® 302.....	80
15.2.4	Zeit/Datum (Basismodus/Erweiterter Modus).....	80
15.2.5	Kommunikation EIN/AUS (Erweiterter Modus).....	80
15.2.6	Konfigurationslog (Erweiterter Modus).....	80
15.2.7	Reset (avancierter Zustand).....	81
15.2.8	Transportzustand beenden (Erweiterter Modus).....	81
15.2.9	Autointegration (Erweiterter Modus) .....	81
15.2.10	Einstellungen .....	81
15.2.11	Die Schaltfläche Hilfe .....	82
15.2.12	Die Schaltfläche Über .....	82

# MULTICAL® 302

15.3	Durchflusssensoranpassung .....	82
15.4	LogView HCW.....	83
15.4.1	Einführung und Installation.....	83
15.4.2	Allgemeines .....	83
15.4.3	”Log” .....	83
15.4.4	Die Schaltfläche Hilfe .....	83
15.4.5	Die Schaltfläche Über .....	83
15.4.6	Anwendung .....	84
<b>16</b>	<b>Zulassungen .....</b>	<b>85</b>
16.1	Typenzulassungen .....	85
16.2	Die Messgeräte richtlinie .....	85
<b>17</b>	<b>Fehlersuche .....</b>	<b>86</b>
<b>18</b>	<b>Entsorgung .....</b>	<b>87</b>
<b>19</b>	<b>Dokumente .....</b>	<b>88</b>

# 1 Generelle Beschreibung

MULTICAL® 302 ist ein statischer Wärmezähler, Kältezähler oder kombinierter Wärme-/Kältezähler basiert auf dem Ultraschallprinzip. Der Zähler ist für die Energiemessung von fast allen Typen von thermischen Installationen mit Wasser als der Energieträger vorgesehen.

MULTICAL® 302 kann nach EN 1434 als ein "Hybrid-Instrument" bezeichnet werden, auch Kompaktzähler genannt. Während der Produktion und der Ersteinrichtung in der Fabrik wird der Zähler als drei separate Teileinheiten oder "subassemblies" (Durchflusssensor, Rechenwerk und Fühlersatz) behandelt, aber nach der Lieferung dürfen die Einheiten nur in einem akkreditierten Labor getrennt werden.

Sind Durchflusssensor, Rechenwerk und Fühlersatz getrennt gewesen, wobei die Siegel gebrochen worden sind, ist der Zähler nicht länger für Abrechnungszwecke gültig, und die Fabrikgarantie entfällt.

MULTICAL® 302 ist mit Ultraschallmessung, ASIC und Mikroprozessortechnik aufgebaut. Alle Kreisläufe zur Berechnung der Durchflussmessung sind in einem Einplatinenaufbau gesammelt, was ein kompaktes und zweckmäßiges Design zur Folge hat, und wodurch gleichzeitig eine besonders hohe Messqualität und Zuverlässigkeit erzielt werden.

Die Volumenmessung erfolgt mit bidirektionaler Ultraschalltechnik nach dem Laufzeitdifferenzverfahren, das ein langzeitstabiles und genaues Messprinzip ist. Durch zwei Ultraschallwandler wird das Ultraschallsignal sowohl mit als gegen die Durchflussrichtung gesandt. Das Ultraschallsignal, das mit der Durchflussrichtung läuft, wird erst den jenseitigen Wandler erreichen, und der Zeitunterschied zwischen den beiden Signalen kann hiernach auf eine Durchflussgeschwindigkeit und damit auch ein Volumen umgerechnet werden.

Der Temperaturfühlertyp ist Pt500 nach EN 60751. Die Temperaturmessungen im Vor- und Rücklauf werden mit genau gepaarten Pt500-Fühlern durchgeführt. MULTICAL® 302 wird mit Ø 5,2 mm Pt500-Fühlersatz geliefert, wo der eine Temperaturfühler im Durchflusssensor ab Werk montiert ist und der andere typisch als kurzer direkter Fühler in z.B. einem Kugelhahn montiert wird.

Die summierte Wärmeenergie und/oder Kälteenergie kann in kWh, MWh oder GJ angezeigt werden, alle mit sieben bedeutenden Ziffern und Messeinheiten. Das Display ist speziell entwickelt, um lange Lebensdauer und hohen Kontrast in einem großen Temperaturbereich zu erzielen.

Einige der übrigen, möglichen Anzeigen sind summierter Wasserverbrauch, Betriebsstundenzähler, aktuelle Temperaturmessungen und aktuelle Durchfluss- und Leistungsanzeigen. Ferner kann MULTICAL® 302 Protokollierungen, Stichtagsdaten, Fehlerstundenzähler, Höchstdurchfluss, Höchstleistung, Informationscode sowie das aktuelle Datum und die aktuelle Zeit anzeigen.

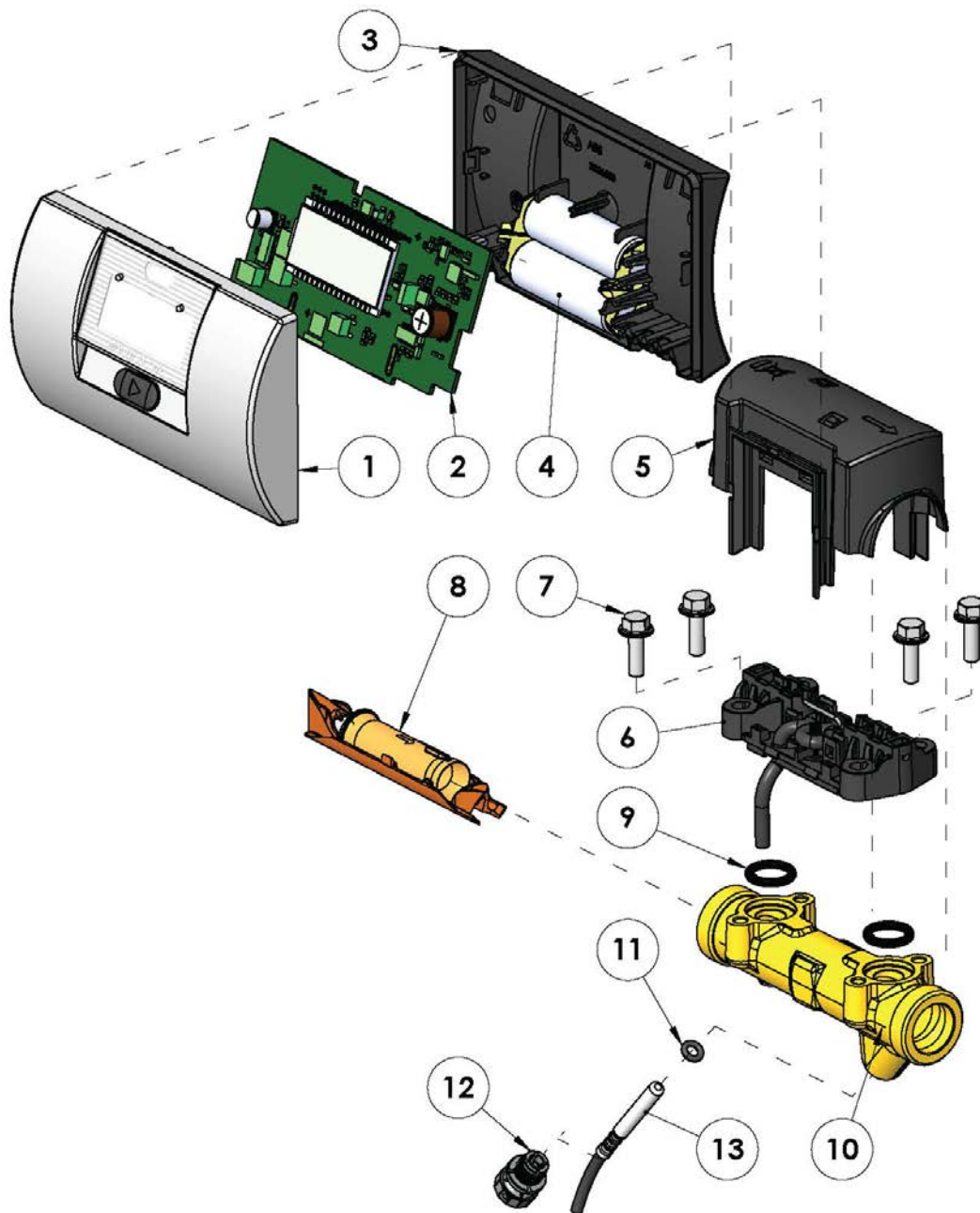
MULTICAL® 302 wird durch eine interne A-Zelle-Lithiumbatterie mit einer Lebensdauer von 6-8 Jahren oder durch zwei A-Zelle-Lithiumbatterien mit einer Lebensdauer von 12-16 Jahren spannungsversorgt.

MULTICAL® 302 ist mit Kommunikation über entweder drahtgebundenen M-Bus oder drahtlosen M-Bus lieferbar.

Bei der Entwicklung von MULTICAL® 302 wurde besonderer Wert auf die Benutzerfreundlichkeit und die kompakten äußeren Abmessungen gelegt, die ihn für vielfältige Anwendungen gut geeignet machen.

Diese technische Beschreibung bietet Betriebsleitern, Zählerinstallateuren, Ingenieurbüros und Distributoren die Möglichkeit, alle Funktionen von MULTICAL® 302 optimal auszunutzen. Sie richtet sich auch an Prüflabors, die Zähler prüfen und eichen.

## 1.1 Mechanischer Aufbau



Nr.	Beschreibung
1	Frontdeckel
2	Zählerelektronik
3	Rechenwerksboden
4	A-Zelle-Batterie
5	Plombendeckel für Durchflusssensor
6	Wandlerverbindung mit Kabel
7	Schrauben für Oberbalken

Nr.	Beschreibung
8	Messrohrverbindung
9	O-Ring
10	Heißgepresstes Messinggehäuse
11	O-Ring für Temperaturfühler
12	Kunststoffüberwurfmutter für Temperaturfühler
13	Temperaturfühler $\varnothing 5,2$ mm

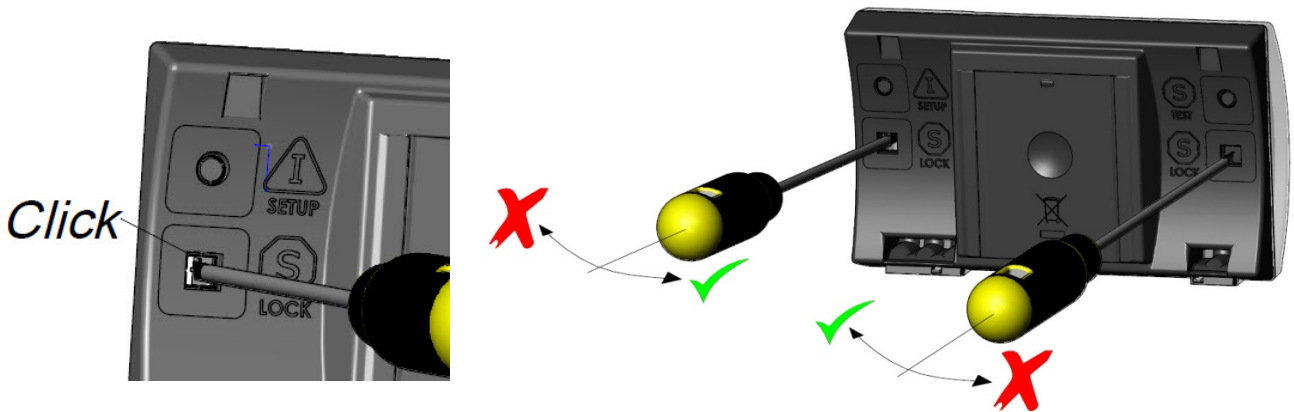


## 1.2 Plombierungen

### 1.2.1 LOCK

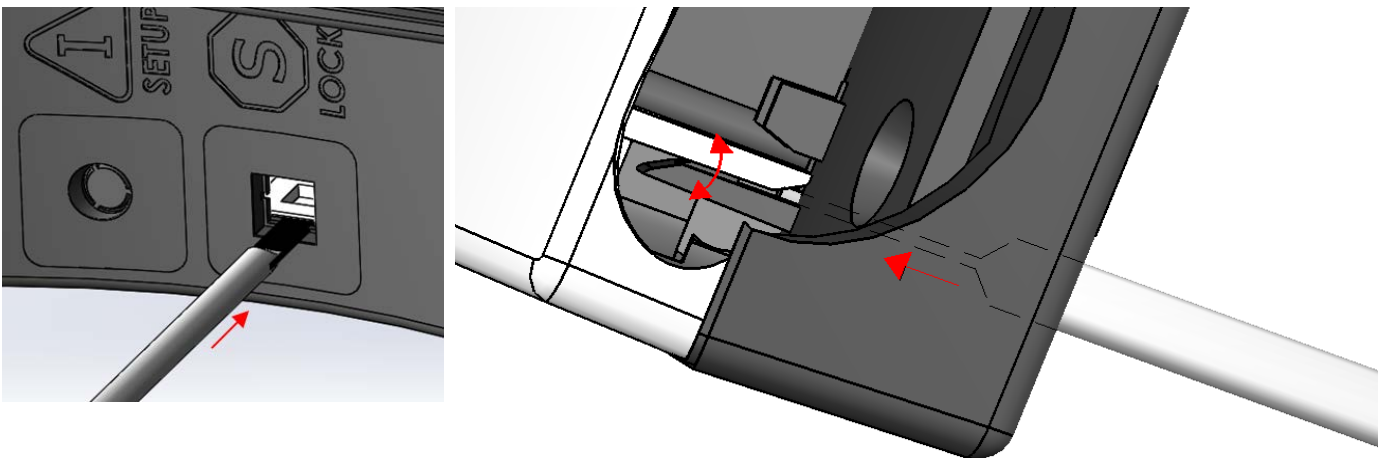
Der Frontdeckel und der Boden des Zählers sind durch ein "Klick-System" zusammengesetzt, und das Gehäuse kann nicht zerlegt werden, ohne die beiden mit **S** LOCK gekennzeichneten Plomben zu brechen.

**WICHTIG:** Wenn die **S**-Plomben gebrochen sind, darf der Zähler nicht zu Abrechnungszwecken verwendet werden. Das Gehäuse darf deshalb nur in einem akkreditierten Labor geöffnet werden, welches das Recht hat, den Zähler nach einer Nacheichung neu zu plombieren.



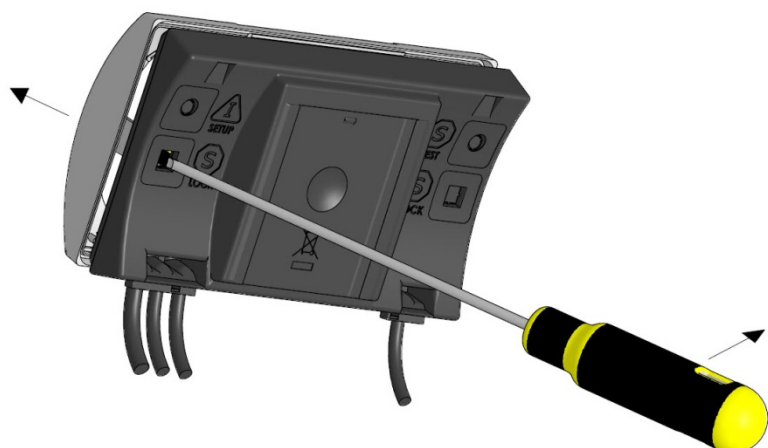
Die Plomben werden vorsichtig mit einem Schraubenzieher gebrochen.

Die mechanischen Schlösser werden mit einem Schraubenzieher ausgelöst, der vorsichtig gegen die Mitte des Zählers bewegt wird.



Nahaufnahme der Schlossfunktion, die ausgelöst wird

## MULTICAL® 302



Der Topdeckel wird vom Boden entfernt, wenn die beiden mechanischen Schlösser ausgelöst sind.

Wenn der Zähler wieder zusammengesetzt wird, müssen die Plomben erneut durch 15 x 15 mm Void-Siegeletiketten etabliert werden. Beachten Sie, dass diese eine legale Plombe sein muss, wenn der Zähler zu Abrechnungszwecken verwendet werden soll. Alternativ kann Kamstrup Plombe Nr. 2008-727 verwendet werden.

## 2 Technische Daten

### 2.1 Zugelassene Zählerdaten

Zulassungen	DK-0200-MI004-031 und TS 27.02 001	
Standard	EN 1434:2007 und prEN 1434:2013	
EU-Richtlinien	Messgeräte richtlinie (MID), Niederspannungsrichtlinie, Richtlinie über Elektromagnetische Verträglichkeit (EMV), Druckgeräte richtlinie	
Wärmezählerzulassung, DK-0200-MI004-031		
Temperaturbereich	$\theta$ : 2 °C...150 °C	Die angeführten Mindesttemperaturen beziehen sich nur auf die Typenzulassung. Der Zähler hat keine Abschirmung gegen tiefe Temperaturen und misst damit bis zu 0,01 °C und 0,01 K.
Differenzbereich	$\Delta\theta$ : 3 K...130 K	
Kältezählerzulassung, TS 27.02 001		
Temperaturbereich	$\theta$ : 2 °C...150 °C	
Differenzbereich	$\Delta\theta$ : 3 K...85 K	
Alternative Temperaturbereiche	$\theta$ : 2 °C...130 °C / $\Delta\theta$ : 3 K...110 K	
	$\theta$ : 2 °C...50 °C / $\Delta\theta$ : 3 K...30 K	
Genauigkeit	Gemäß EN 1434	
Temperaturfühler	Pt500 – EN 60 751, 2-Leiter, gelöteter Anschluss	
EN 1434-Bezeichnung	Genauigkeitsklasse 2 und 3 / Umgebungsklasse A	
MID-Bezeichnung	Mechanische Umgebung: Klasse M2/Elektromagnetische Umgebung: Klasse E1. Geschlossene Platzierung (Inneninstallation), 5...55 °C	

	Nenn-durchfluss	Höchst-durchfluss	Minstdurchfluss		Minstdurchfluss Abschaltung	Sättigungsdurchfluss	Druckverlust $\Delta p @ q_p$	Gewindeanschluss am Zähler	Länge
			100:1	250:1					
<b>Typennummer</b>	qp [ m <sup>3</sup> /h ]	qs [ m <sup>3</sup> /h ]	qi [ l/h ]	qi [ l/h ]	[ l/h ]	[ m <sup>3</sup> /h ]	[ bar ]		[ mm ]
302Txxxx <b>10</b> xxx	0,6	1,2	6	-	3	3,0	0,02	G <sup>3</sup> / <sub>4</sub> B	110
302Txxxx <b>11</b> xxx	0,6	1,2	6	-	3	3,0	0,02	G <sup>3</sup> / <sub>4</sub> B	130
302Txxxx <b>12</b> xxx	0,6	1,2	6	-	3	3,0	0,02	G <sup>3</sup> / <sub>4</sub> B	165
302Txxxx <b>40</b> xxx	1,5	3,0	15	6	3	5,0	0,09	G <sup>3</sup> / <sub>4</sub> B	110
302Txxxx <b>41</b> xxx	1,5	3,0	15	6	3	5,0	0,09	G <sup>3</sup> / <sub>4</sub> B	130
302Txxxx <b>42</b> xxx	1,5	3,0	15	6	3	5,0	0,09	G <sup>3</sup> / <sub>4</sub> B	165
302Txxxx <b>70</b> xxx	1,5	3,0	15	6	3	5,0	0,07	G1B	130
302Txxxx <b>71</b> xxx	1,5	3,0	15	6	3	5,0	0,07	G1B	190
302Txxxx <b>72</b> xxx	1,5	3,0	15	6	3	5,0	0,07	G1B	220
302Txxxx <b>A0</b> xxx	2,5	5,0	25	10	5	7,0	0,09	G1B	130
302Txxxx <b>A1</b> xxx	2,5	5,0	25	10	5	7,0	0,09	G1B	190
302Txxxx <b>A2</b> xxx	2,5	5,0	25	10	5	7,0	0,09	G1B	220

Tabelle 1

\*Mit Verlängerungsstück

## 2.2 Elektrische Daten

### Rechenwerk

Typische Genauigkeit	Rechenwerk: $E_c \pm (0,15 + 2/\Delta\Theta) \%$ Fühlersatz: $E_f \pm (0,4 + 4/\Delta\Theta) \%$
Display	LCD – 7 (8) Ziffern, Ziffernhöhe 6 mm
Auflösung	9999,999 – 99999,99 – 999999,9 – 9999999
Energieeinheiten	MWh – kWh – GJ
Datenlogger (EEPROM)	960 Stunden, 460 Tage, 24 Monate, 15 Jahre, 50 Infoereignisse, 25 Konfiglogs

Uhr/Kalender	Uhr, Kalender, Berücksichtigung der Schaltjahre, Stichtag
Datenkommunikation	KMP-Protokoll mit CRC16 wird zur optischen Kommunikation verwendet

Drahtgebundener M-Bus	Protokoll gemäß EN 13757-3:2013, 300 und 2400 Baud Kommunikationsgeschwindigkeit mit automatischer Baudrate-Erkennung. Stromverbrauch beträgt 1 Einheitslast (1,5 mA). Festverbundenes 2-Leiterkabel von 1,5 m. Polaritätsunabhängig.
-----------------------	--

wM-Bus	Modus C1-Protokoll nach EN 13757-4:2013. Individuelle 128-Bit AES-Verschlüsselung. Sendeintervall 16 S  Modus T1 OMS-Protokoll nach EN13757-4:2013 und OMS-Spezifikation Band 2 Ausgabe 3.0.1. Individuelle 128-Bit AES-Verschlüsselung. Sendeintervall 15 Min.
--------	---

Leistung von Temperaturfühlern	< 0,5 µW RMS
--------------------------------	--------------

Versorgungsspannung	3,6 VDC ± 0,1 VDC
---------------------	-------------------

EMV-Daten	Erfüllt EN 1434 Klasse A (MID Klasse E1)
-----------	--

### Temperaturmessung

2-Leiter-Pt500	T1 Vorlauf- temperatur	T2 Rücklauf- temperatur	$\Delta\Theta$ (T1-T2) Wärmemessung	$\Delta\Theta$ (T2-T1) Kältemessung
Messbereich	0,00...155,00 °C	0,00...155,00 °C	0,01...155,00 K	0,01...155,00 K

<b>Batterie</b>	3,65 VDC, 1 x A-Zelle Lithium	3,65 VDC, 2 x A-Zelle Lithium
-----------------	-------------------------------	-------------------------------

### Batterielebensdauer

$t_{BAT} < 30 \text{ °C}$	8 Jahre	16 Jahre
$t_{BAT} < 45 \text{ °C}$	6 Jahre	12 Jahre

Der Einsatz von Kommunikationsmodulen, häufige Datenkommunikation und hohe Umgebungstemperaturen reduzieren die Lebensdauer

**Beachten Sie:** Mit Mode T1 BSI halbiert sich die obige Batterielebensdauer, zum Beispiel auf 8 Jahre mit 2 x A-Zelle Lithiumbatterien ( $t_{BAT} < 30 \text{ °C}$ )

Lithiuminhalt	0,96 g	2 x 0,96 g
---------------	--------	------------

Beförderungsklasse	Nicht in den Regeln für gefährliche Güter enthalten
--------------------	---

Außerhalb USA	Nicht eingeschränkt auf Beförderung/Nicht zugeordnet auf Klasse 9
---------------	---

Innerhalb USA	Gehört zur Kategorie "Kleine, primäre (nicht aufladbare) Lithiumbatterien".
---------------	---

**Wichtig:** Der Austausch von Batterien in MULTICAL® 302 darf nur von einem Kamstrup Service-Center vorgenommen werden

## 2.3 Mechanische Daten

Umgebungs-kategorie Erfüllt EN 1434 Klasse A (MID Klasse E1) und Klasse M2

	Schutz- klasse	Umgebungs- temperatur	Umgebungs-klassifizierung	
Rechenwerk	IP65	5...55 °C	Nicht kondensierend	Inneninstallation (geschlossene Platzierung)
Durchflusssensor und Fühlersatz	IP68		Kondensierend	

### Medientemperaturen

Wärmezähler 302-T	2...130 °C	Bei Medientemperaturen unter 15 °C muss die Berechnungseinheit wandmontiert werden, um Kondensation vorzubeugen.
Kältezähler 302-T	2...130 °C	
Wärme-/Kältezähler 302-T	2...130 °C	Bei Medientemperaturen über 90 °C im Durchflusssensorteil muss die Berechnungseinheit wandmontiert werden, um zu hohe Temperaturen vorzubeugen, besonders in Bezug auf die Lebensdauer des Displays und der Batterie.
Kältezähler 302-C	2...50 °C	

Medium in  
Durchflusssensor Wasser

Lagertemperatur -25...60 °C (leerer Zähler)

Druckstufe (mit Gewinde) PN16 und PN25

Gewicht Ab 0,7 bis 1,1 kg abhängig von der Größe des Durchflusssensors und des Verlängerungsstücks

Durchflusssensorkabel 1,2 m (das Kabel ist nicht abnehmbar)

Temperaturfühlerkabel 1,5 m (die Kabel sind nicht abnehmbar)

## 2.4 Werkstoffe

Medienberührte Teile	Durchflusssensor- gehäuse	Heißgepresstes, entzinkungsresistentes Messing (CW 602N) Rostfreier Stahl, W.Nr. 1.4404
	Membranen	EPDM
	O-Ringe	Thermoplast, PES 30 % GF
	Messrohr	Thermoplast, PES 30 % GF und rostfreier Stahl, W.Nr. 1.4306
	Reflektoren	
Durchflusssensordeckel		Thermoplast, PC 20 % GF
Wandbeschlag		
Rechenwerksgehäuse	Oberteil	Thermoplast, PC 10 % GF
	Bodenstück	Thermoplast, ABS mit TPE-Dichtungen (thermoplastisches Elastomer)
Kabel	Durchflusssensor	
	Temperatur	Silikonkabel mit Teflon-Innenisolation
	M-Bus	

## 2.5 Genauigkeit

Einzeleinheiten des Wärmezählers	MPE nach EN 1434-1	MULTICAL® 302, typische Genauigkeit
Durchflusssensor	$E_f = \pm (2 + 0,02 q_p/q) \%$	$E_f = \pm (1 + 0,01 q_p/q) \%$
Rechenwerk	$E_c = \pm (0,5 + \Delta\Theta_{\min}/\Delta\Theta) \%$	$E_c = \pm (0,15 + 2/\Delta\Theta) \%$
Fühlersatz	$E_t = \pm (0,5 + 3 \Delta\Theta_{\min}/\Delta\Theta) \%$	$E_t = \pm (0,4 + 4/\Delta\Theta) \%$

MULTICAL® 302  $q_p$  1,5 m³/h  $q_p:q_i$  100:1 @ $\Delta\Theta$  30K

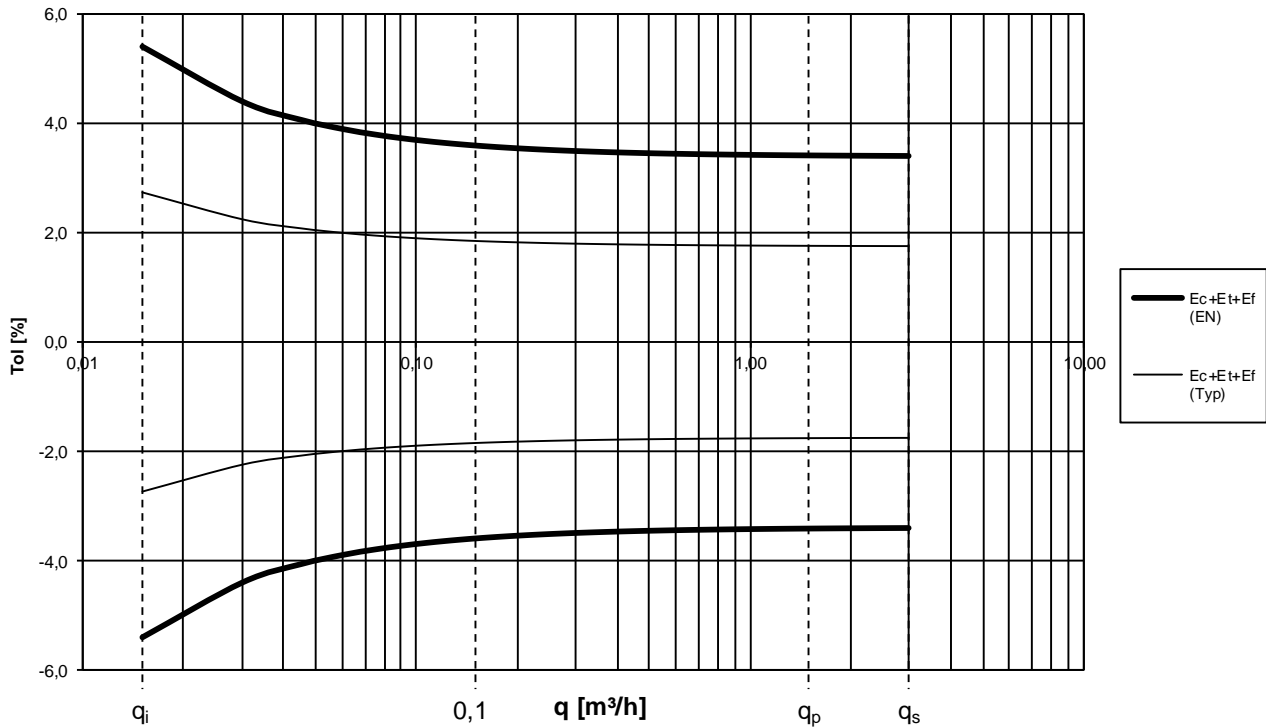


Diagramm 1: Gesamte, typische Genauigkeit für MULTICAL® 302 im Vergleich zu EN 1434-1.

### 3 Zählertypen

MULTICAL® 302 bietet viele Kombinationsmöglichkeiten und kann ganz nach Kundenwunsch bestellt werden. Zuerst wird die gewünschte Hardware aus der Typenübersicht ausgewählt. Danach werden „Konfig“ und „Daten“ passend zur Applikation ausgewählt.

Der Zähler wird fertig konfiguriert ab Werk geliefert, kann aber auch vor der Installation neu konfiguriert werden (siehe Abschnitt 8.4 Setup-Schleife für weitere Informationen).

#### 3.1 Typen- und Konfigurationsübersicht



#### Typennummer

302-x-xx-x-xx-xx-xxx

Typennummer und Seriennummer (werkseitig eingestellte, einmalige Seriennr.) wird auf den Zähler geschrieben und kann nach der Produktion nicht geändert werden

#### KONFIG >AB<

Vorlauf/Rücklauf-Messeinheit-Auflösung

- Kann über die Drucktaste geändert werden, während der Zähler sich immer noch im Transportmodus befindet.

- Hiernach ist eine Änderung nur möglich, wenn die Plombe "I (SETUP)" gebrochen ist, und der Schalter aktiviert ist.

#### KONFIG >DDD<

Display

Eine Änderung ist nur über METERTOOL möglich, und nur wenn die Plombe "I (SETUP)" gebrochen ist, und der Schalter aktiviert ist.

#### KONFIG >EFGHHMMM<

Andere Konfigurationen (siehe Abschnitt 3.6)

Eine Änderung ist nur über METERTOOL möglich, und nur wenn die Plombe "I (SETUP)" gebrochen ist, und der Schalter aktiviert ist.

KONFIG "ABDDD-EFGHHMMM" wird nicht auf den Zähler geschrieben, kann aber in der Anzeige angezeigt werden.

#### DATA

- Kann über die Drucktaste geändert werden, während der Zähler sich immer noch im Transportmodus befindet.

- Hiernach ist eine Änderung nur über METERTOOL möglich, und nur wenn die Plombe "I (SETUP)" gebrochen ist, und der Schalter aktiviert ist.

- Kundennr.

- Stichtag

- Mitteldauer (Höchst durchfluss und Höchstleistung)

-  $\theta_{hc}$  (nur aktiv bei Zählertyp 6)

- Datum/Zeit

- M-Bus primäre Adresse



## 3.2 Typennummerzusammensetzung

Typ	302-	□	□□	□	□□	□□	□	□□
<b>Grundausgabe</b>								
Pt500 Wärmehähler und Wärme-/Kältezähler		T						
Pt500 Kältezähler		C						
<b>Kommunikation</b>								
Keine Kommunikation			00					
M-Bus (geliefert mit 1,5 m Kabel montiert ab Werk)			20					
M-Bus (geliefert mit 2,0 m Kabel montiert ab Werk)			21					
Wireless M-Bus, 868 MHz (konfigurierbar auf Modus C1 oder T1)			30					
<b>Versorgung</b>								
6-8 Jahres-Batterie, Normale Ansprechzeit-Zähler								1
12-16 Jahres-Batterie, Normale Ansprechzeit-Zähler								2
6-8 Jahres-Batterie, Schnelle Ansprechzeit-Zähler								3
<b>Temperaturfühler</b>								
Pt500, ø5,2 mm Temperaturfühler mit 1,5 m Kabellänge und Kunststoffüberwurfmutter								Q9
Pt500, ø5,2 mm Temperaturfühler mit 1,5 m Kabellänge und Messing Überwurfmutter								QF
<b>Durchfluss</b>								
<b>sensor</b>	<b>qp</b>	<b>Anschluss</b>	<b>Länge [mm]</b>					
[m³/h]								
0,6	G¾B (R¾)	110						10
	DN 15			Mit Verlängerung für 130 mm				11
				Mit Verlängerung für 165 mm				12
1,5	G¾B (R¾)	110						40
	DN 15			Mit Verlängerung für 130 mm				41
				Mit Verlängerung für 165 mm				42
1,5	G1B (R¾)	130						70
	DN 20			Mit Verlängerung für 190 mm				71
				Mit Verlängerung für 220 mm				72
2,5	G1B (R¾)	130						A0
	DN 20			Mit Verlängerung für 190 mm				A1
				Mit Verlängerung für 220 mm				A2
<b>Zählertyp</b>								
Wärmehähler (MID modul B+D)				$\Theta_{hc} = \text{OFF}$				2
Wärme-/Kältezähler (MID modul B+D & TS27.02+DK268)				$\Theta_{hc} = \text{OFF}$				3
Wärmehähler (Mit nationaler Zulassung)				$\Theta_{hc} = \text{OFF}$				4
Kältezähler (TS27.02+DK268)				$\Theta_{hc} = \text{OFF}$				5
Wärme-/Kältezähler				$\Theta_{hc} = \text{ON}$				6
<b>Ländercode</b> (Sprache auf Aufkleber uam.)								XX

Die Durchflusssensoren sind typgeprüft für die Dynamikbereiche qp:qi = 250:1 und 100:1, wird jedoch als Ausgangspunkt immer als 100:1 geliefert.

Eventuelle Verlängerungsstücke werden separat in der Verpackung mitgeliefert.

# MULTICAL® 302

## 3.2.1 Integrationszeit

Je nach Wahl der Typennummer wird MULTICAL® 302 mit einer Konfiguration auf Integration (Berechnung der Energie) jede

32. Sekunde oder jede 8. Sekunde geliefert.

### Versorgung

6-8 Jahres-Batterie, Normale Ansprechzeit-Zähler	1
12-16 Jahres-Batterie, Normale Ansprechzeit-Zähler	2
6-8 Jahres-Batterie, Schnelle Ansprechzeit-Zähler	3

Der Stromverbrauch des Zählers hängt unter anderem davon ab, wie oft der Zähler integriert. Bei der schnellen Ansprechzeit integriert der Zähler jede 8. Sekunde und verwendet fast doppelt so viel Strom im Vergleich zu normaler Ansprechzeit. Dies bedeutet, dass die Batterielebensdauer auf die Hälfte reduziert wird.

Änderungen zwischen Normaler Ansprechzeit und Schneller Ansprechzeit können nicht nach der Lieferung erfolgen.

## 3.2.2 Konfiguration bei der Eingabe der Ländercodes

Die beiden letzten Zeichen der Typennummer werden Ländercode genannt und werden zur Einrichtung der Sprache auf dem Aufkleber verwendet, z.B. Klasse 2 oder 3, Dynamikbereich, Druckstufe PN16 oder PN25, sowie Angabe von Zulassungs- und Eichungszeichen.

Für weitere Einzelheiten über verfügbare Ländercodes kontaktieren Sie bitte Kamstrup A/S. Die verfügbaren Ländercodes gehen aus dem internen Dokument Nr. 5514-863 von Kamstrup A/S hervor.

## 3.2.3 Zubehör

- 3026-655.A Wandbeschlag (LEXAN 3412R schwarz)
- 6561-346 Halter für optischen Auslesekopf
- 3130-262 Blindstopfen für Temperaturfühler im Durchflusssensorteil (Kupferlegiertes Messing, CW614N)
- 6556-491 R $\frac{1}{2}$  x M10 Nippel (Kupferlegiertes Messing, CW614N)
- 6556-492 R $\frac{3}{4}$  x M10 Nippel (Kupferlegiertes Messing, CW614N)
- 5920-257 G $\frac{1}{2}$  Kugelhahn mit M10x1 Tauchfühlerstutzen
- 5920-271 G $\frac{3}{4}$  Kugelhahn mit M10x1 Tauchfühlerstutzen
- 6557-302 G $\frac{1}{2}$  Tauchhülse 35 mm (Kupferlegiertes Messing, CW614N)
- 6699-099 Infraroter optischer Lesekopf RS232 mit USB-Stecker
- 6699-102 Infraroter optischer Lesekopf RS232 mit 9-poligem Sub-D-Stecker
- 6699-304 Infraroter optischer Lesekopf für NOWA
- 6699-016 Kamstrup NOWA KAS software
- 6699-724 METERTOOL HCW
- 6699-725 LogView HCW

**Zur Beachtung:** Kugelhähne mit M10x1 Stutzen (Typ: 6556-474, -475 und -476) sind nicht für Fühler mit O-Ringsdichtung geeignet, da diese für Flachdichtungen bestimmt sind.

**3.2.3.1 Verschraubungen (PN16):**

Artikelnummer	Größe	Nippel	Kunststoffüberwurfmutter
6561-323	DN15	R $\frac{1}{2}$	G $\frac{3}{4}$
6561-324	DN20	R $\frac{3}{4}$	G1

Werkstoff: Kupferlegiertes Messing, CW617N (Nippel). Kupferlegiertes Messing, CW602N (Kunststoffüberwurfmutter)

**3.2.3.2 Packungen für Verschraubungen:**

Artikelnummer	Größe (Kunststoffüberwurfmutter)
3130-126	G $\frac{3}{4}$
3130-127	G1

**3.2.3.3 Verlängerungsstücke:**

Artikelnummer	Beschreibung	Länge [mm]	Gesamtlänge [mm]
6556-505	Verlängerungsstück G $\frac{3}{4}$ B	20	130
6556-506	Verlängerungsstück G $\frac{3}{4}$ B	55	165
6556-507	Verlängerungsstück G1B	60	190
6556-508	Verlängerungsstück G1B	90	220

Werkstoff: Kupferlegiertes Messing (CW614N)

### 3.3 Konfig >A-B<

Die legalen Parameter des Zählers werden von Konfig bestimmt, die nur vor der Installation geändert werden kann, wenn der Zähler sich immer noch im Transportmodus befindet, oder wenn die Plombe "I (SETUP)" gebrochen ist, und der Schalter aktiviert ist.

**Der A-Code** gibt an, ob der Durchflusssensor im Vor- oder Rücklauf montiert ist. Da die Dichte und die Wärmekapazität des Zählers mit der Temperatur variieren, muss das Rechenwerk sich auf die aktuelle Installationsform anpassen. Falsche Konfiguration oder Installation verursachen Messfehler. Für weitere Informationen über die Vor- oder Rücklaufmontage des Durchflusssensors bei Wärme- und Kältezählern, siehe Abschnitt 6.6.

Der **B-Code** gibt die Messeinheit an, die für das Energieregister, GJ, kWh oder MWh, sowie die Displayauflösung verwendet wird.

	A	B
<b>Platzierung des Durchflusssensors</b>		
Vorlauf	3	
Rücklauf	4	
<b>Messeinheit und Auflösung</b>		
00000,01 GJ	00000,01 m³	2
0000,001 GJ	0000,001 m³	6
0000001 kWh	00000,01 m³	3
000000,1 kWh	0000,001 m³	7
0000,001 MWh	00000,01 m³	4

#### 3.3.1 Abhängigkeiten zwischen Messeinheiten und Auflösung

qp [m³/h]	Anzahl Dezimale auf dem Display						
	kWh	MWh	GJ	m³	l/h	m³/h	kW
0,6	0	3	2	2	0	-	1
1,5	0	3	2	2	0	-	1
2,5	0	3	2	2	0	-	1
0,6	1	-	3	3	0	-	1
1,5	1	-	3	3	0	-	1
2,5	1	-	3	3	0	-	1

### 3.4 Konfig ›DDD‹, Displaykodierung

Der Displaycode „DDD“ gibt die aktiven Anzeigen des jeweiligen Zählertyps in „User-Schleife“ an. „1“ ist die erste Anzeige. Nach 4 Minuten kehrt die Anzeige automatisch auf die Anzeige „1“ zurück. Beim normalen Betrieb werden die Displayanzeigen aus dem gewählten DDD-Code angezeigt, der der User-Schleife zugeordnet sind. Siehe Beispiele für DDD-Codes unten.

User-Schleife (Loop_1)		Wärmezähler DDD=217	Wärme/Kälte DDD=310	Wärmezähler DDD=410	Kältezähler DDD=510	Wärme/Kälte DDD=610
1.0	Wärmeenergie (E1)	1	1 *)	1		1 *)
2.0	Kälteenergie (E3)		2 *)		1	2 *)
3.0	Volumen	2	3	2	2	3
4.0	Stundenzähler	3	4	3	3	4
5.0	T1 (Vorlauf)	4	5	4	4	5
6.0	T2 (Rücklauf)	5	6	5	5	6
7.0	T1-T2 ( $\Delta t$ ) (Kälte wird mit - angezeigt)	6	7	6	6	7
8.0	Durchfluss	9	8	7	7	8
9.0	Leistung	10	9	8	8	9
10.0	Infocode	11	10	9	9	10
11.0	Kundennummer (Nr. 1)	12	11	10	10	11
12.0	Kundennummer (Nr. 2)	13	12	11	11	12
13.0	E8 (m <sup>3</sup> x T1)	7				
14.0	E9 (m <sup>3</sup> x T2)	8				

\*) Die Anzeigenreihenfolge in DDD=3xx und 6xx kann entweder mit "E1-E3" oder "E3-E1" anfangen.

DDD=210/310/410/510/610 sind "Standardcodes" und werden als Standard verwendet. Die komplette Übersicht über alle erstellten DDD-Codes geht aus der Dokument-Nr. 5512-1256 von Kamstrup A/S hervor.

Die verschiedenen Schleifen werden im Abschnitt 8 beschrieben.

### 3.5 Energietypen

Die obigen Energietypen E1, E3, E8 und E9 werden wie folgt berechnet:

Formel	Anwendungsbeispiel	Bedingung (nur Ländercode 6xx)	
$E1 = V1(T1 - T2)$	Wärmeenergie (V1 im Vor- oder Rücklauf) $T1 > T2$	$T1 > \theta_{hc}$ (Vorlauftemperatur muss höher als der Grenzwert sein)	Eichpflichtiges Display/Daten/Protokoll
$E3 = V1(T2 - T1)$	Kälteenergie (V1 im Vor- oder Rücklauf) $T2 > T1$	$T1 > \theta_{hc}$ (Vorlauftemperatur muss niedriger als der Grenzwert sein)	Eichpflichtiges Display/Daten/Protokoll
$E8 = m^3 \times T1$	Wird zur Berechnung der Durchschnittstemperatur im Vorlauf verwendet	Keine	Display/Daten/Protokoll
$E9 = m^3 \times T2$	Wird zur Berechnung der Durchschnittstemperatur im Rücklauf verwendet	Keine	Display/Daten/Protokoll

$\theta_{hc}$  ist die Temperatur, bei welcher der Zähler zwischen Wärme- und Kältemessung wechselt. Typischer Wert ist 25 °C, aber andere Werte können nach Kundenwunsch geliefert werden.

Wenn  $\theta_{hc}$  auf 180 °C eingestellt wird, wird die Funktion abgeschaltet, z.B. für den Gebrauch beim "Kauf/Verkauf" von Wärme. Siehe Abschnitt 7.4 für weitere Informationen über Wärme-/Kältezähler.

### 3.6 Konfig >EFGHHMMM<

Eine Änderung ist nur über METERTOOL HCW möglich, und nur wenn die Plombe gebrochen ist, und der Schalter aktiviert ist.

	E	F	G	HH	MMM
<b>Infocodes</b>					
Dynamisch (Infocodes werden automatisch gelöscht, wenn der Fehler nicht länger auftritt)	1				
Statisch (Infocodes können nur über METERTOOL gelöscht werden)	2				
<b>Drahtgebundenes M-Bus-Protokoll</b>					
Standardrahmenformat *)		3			
<b>wM-Bus-Verschlüsselung</b>					
Verschlüsselung mit gemeinsamen (Kunde) Schlüssel			2		
Verschlüsselung mit individuellem Schlüssel			3		
<b>wM-Bus-Protokoll</b>					
Modus C1 nach EN 13757 (16 s Intervall), Jahresstichtagsdaten				01	
Modus C1 nach EN 13757 (16 s Intervall), Monatsstichtagsdaten				02	
Modus C1 nach EN 13757 (16 s Intervall), Jahresstichtagsdaten inkl. E8 und E9				11	
Modus C1 nach EN 13757 (16 s Intervall), Monatsstichtagsdaten inkl. E8 und E9				12	
Modus T1 OMS (900 s Intervall), Jahresstichtagsdaten				03	
Modus T1 OMS (900 s Intervall), Monatsstichtagsdaten				04	
Kundenaufkleber 2012-MMM					000

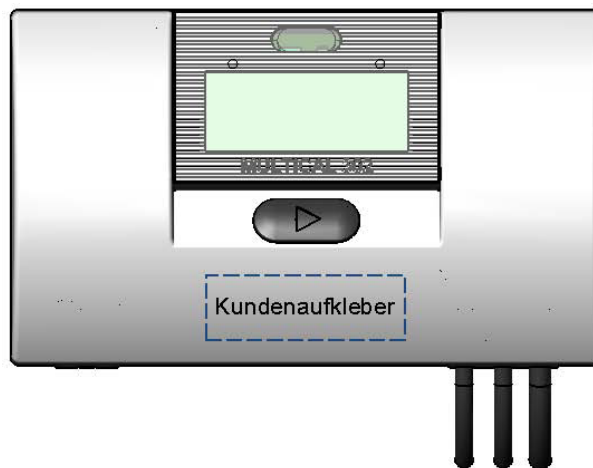
\*) Standardmäßig werden Monatsdaten ausgesendet. Dies kann mittels eines M-Bus-Befehls in Jahresdaten geändert werden.

Für weitere Informationen, siehe die technische Beschreibung für M-Bus für MULTICAL® 302.

**Achtung:** Grüne Markierungen geben den Standard an.

#### 3.6.1 Kundenaufkleber

Unten, mitten auf dem Zähler gibt es einen 15 x 38 mm großen Bereich, der für Kundenaufkleber bestimmt ist. Dieser Aufkleber kann nach Kundenwunsch z.B. das Firmenzeichen des Versorgungsunternehmens, einen Strichcode, eine Seriennummer usw. enthalten. Wenn keine spezifischen Ansprüche an den Kundenaufkleber bei der Bestellung gestellt werden, wird MULTICAL® 302 mit dem Kundenaufkleber Nr. 2012-000, der die Kundennummer des Zählers anzeigt, geliefert.



Für die Erstellung neuer Kundenaufkleber kontaktieren Sie bitte Kamstrup A/S.

### 3.6.2 Konfigurationsdaten

Zusätzlich zu Konfig »EFGHHMMM« sind bei der Produktion von MULTICAL® 302 Werte in die Felder unten einzugeben. Wenn keine spezifischen Ansprüche an die Konfiguration bei der Bestellung gestellt werden, wird MULTICAL® 302 mit den unten stehenden Daten für "Automatisch" und "Voreinstellung" geliefert.

	Automatisch	Bei Bestellung angeben	Standard
Seriennummer (S/N) * sowie Jahreszahl (Jahreszahl jedoch nur auf der Vorderseite)	67.000.000/2013	-	-
Kundennummer Display Nr. 1 = 8 Stellen MSD Display Nr. 2 = 8 Stellen LSD	-	Bis zu 16 Ziffern. Im Bestellsystem beschränkt auf 11 Ziffern aus Rücksicht auf die PcBase-Kompatibilität	Kunden-Nr. = S/N
Stichtagsdatum	-	MM=1-12 und TT=1-28	Abh. von der Liefercodeeinstellung
Mittelungsdauer der Max. P	-	1...1440 min.	60 Min.
$\theta_{hc}$ Wärme-/Kältewechsel Nur aktiv bei Zählertyp 6 Für weitere Informationen über Funktionalität, siehe Abschnitt 7.4.	-	0,01...150,00 °C. $\theta_{hc} = 180,00$ °C schaltet die Funktion ab, sodass der Zähler zum z.B. "Kauf/Verkauf" von Wärme verwendet werden kann	25,00 °C
Datum/Zeit	JJJJ.MM.TT/hh.mm.ss GMT+Offset gemäß Ländercode	GMT $\pm$ 12,0 Stunden (in 1/2-Stunden-Abständen)	-
M-Bus Primäradresse		Adresse 0-250	Wird aus den letzten 2-3 Ziffern der Kundennummer abgeleitet
M-Bus-ID-Nr. (wird für die sekundäre Adresse verwendet)			Kundennummer
wM-Bus-ID-Nr.			Seriennummer

\* S/N 67.000.000 bis 68.499.999 ist für MULTICAL® 302 vorbehalten

### 3.6.3 Übrige Funktionen

Beim Drucken von Aufträgen in BOS kann "festgelegte M-Bus Adr" gewählt werden, wobei alle Zähler in einem Auftrag mit der gleichen M-Bus-Adresse konfiguriert werden.

### 3.6.4 Interne Konfigurationsübersicht

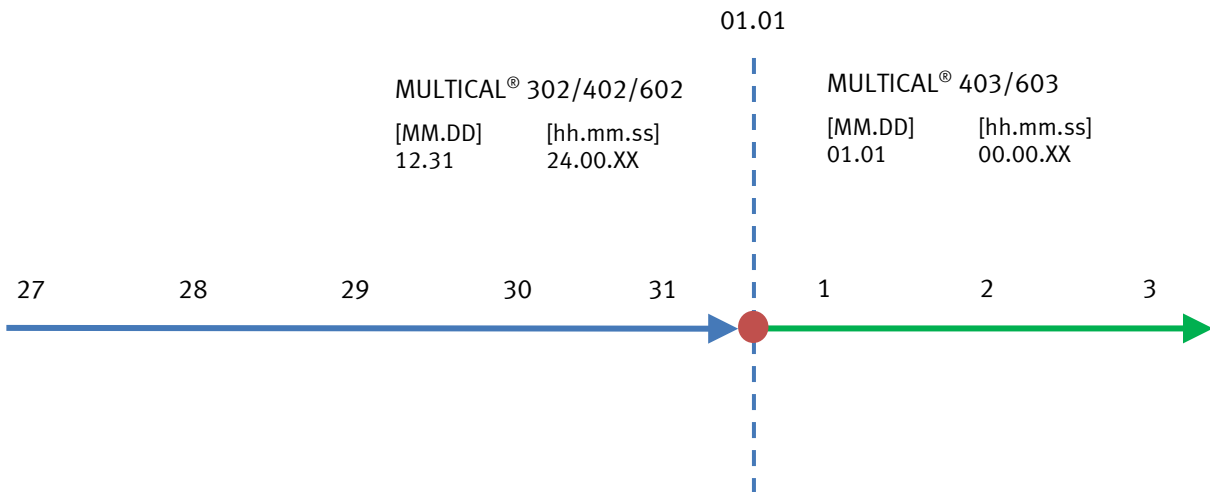
Für die Aktualisierung von Konfiguration, siehe Anleitung Nr. 5508-825.

**3.6.5 Stichtagsdatum**

MULTICAL® 302 ist mit bis zu zwei Monatsstichtagsdaten konfigurierbar. Diese Daten bestimmen, an welchem Datum im Monat Daten im Intervalllogger des Zählers geloggt (gespeichert) werden sollen. Im Gegensatz zu neueren Zählern ist ein Zeitstempel nicht in MULTICAL® 302 enthalten, der einfach Daten mit einem Datum versieht. Dieser Unterschied bedeutet auch, dass der Datumsstempel für MULTICAL® 302 und neuere Zähler variiert, obwohl die Zähler mit dem gleichen Stichtagsdatum konfiguriert sind, z.B. 01.01 [MM.DD]. Beachten Sie, dass die Zähler in der Praxis Daten zum gleichen Zeitpunkt loggen (speichern) werden, obwohl der Datumsstempel in den Zählern unterschiedlich ist. Dies wird im folgenden Beispiel illustriert:

	<b>MULTICAL® 302/403/603</b>	<b>MULTICAL® 402/602</b>
<i>Jahresstichtagsdatum</i> [MM.DD]	01.01	01.01
<i>Monatsstichtagsdatum</i> [DD]	01	01
<i>Datum/Zeit</i> [20YY.MM.DD/ hh.mm.ss]	2018.12.31 / 24.00.XX <sup>1</sup>	2019.01.01 / 00.00.XX

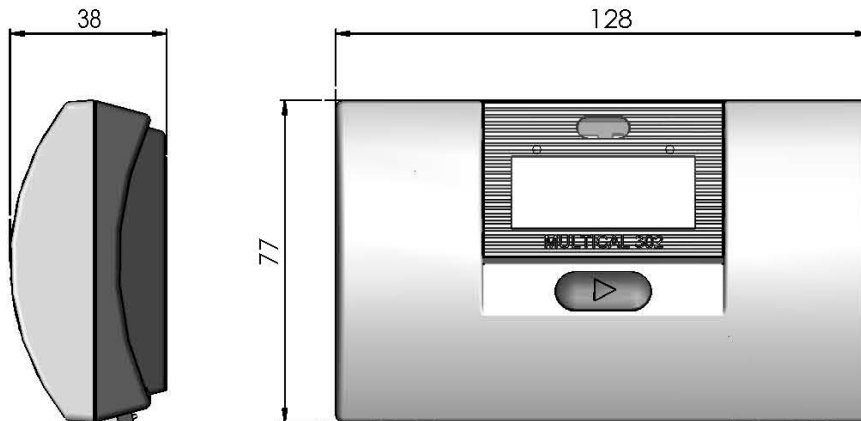
<sup>1</sup> Beachten Sie, dass es nicht möglich ist, diesen Zeitstempel vom Zähler auszulesen.



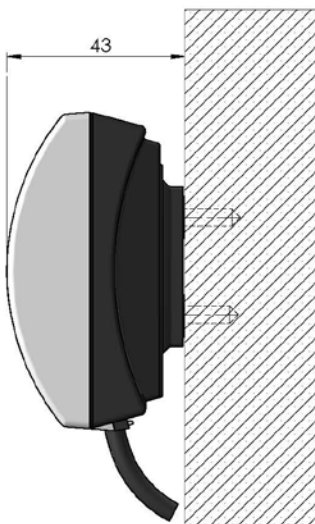


## 4 Maßskizzen

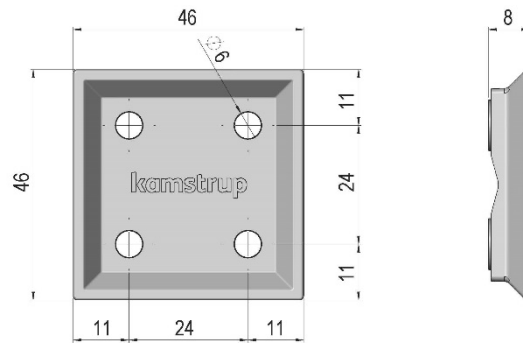
Rechenwerk



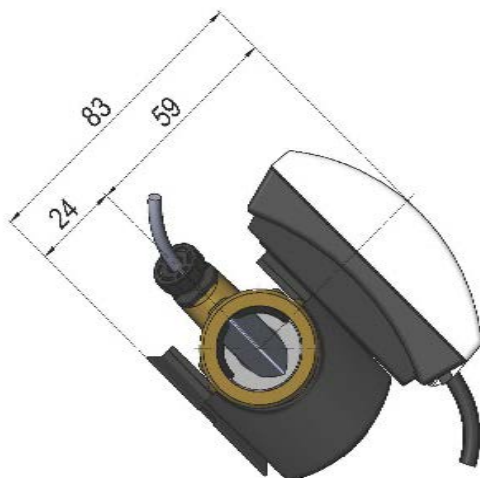
Wandmontiertes Rechenwerk



Wandbeschlag für Rechenwerk



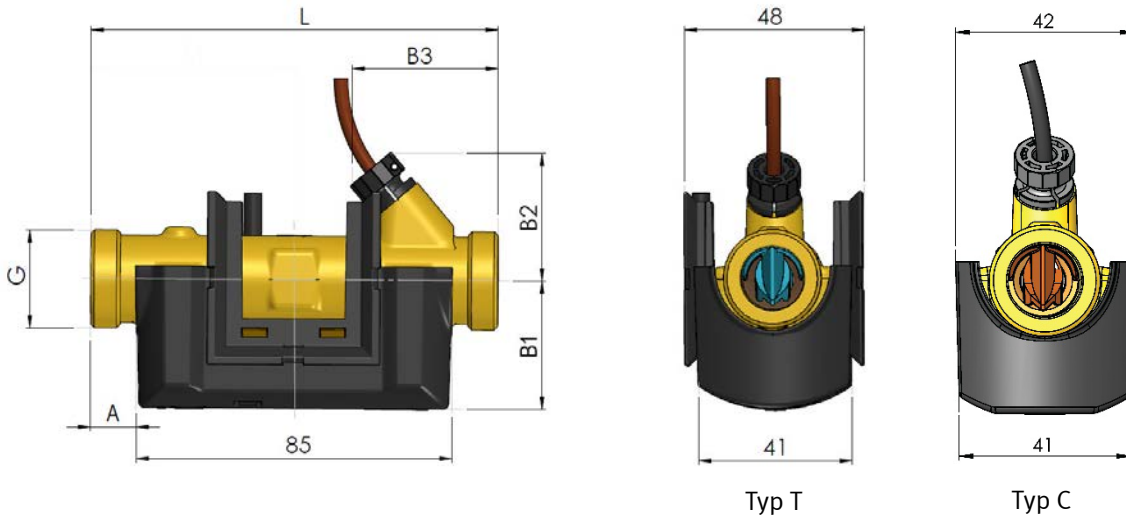
Kompletter MULTICAL® 302 mit Rechenwerk montiert am Durchflusssensor



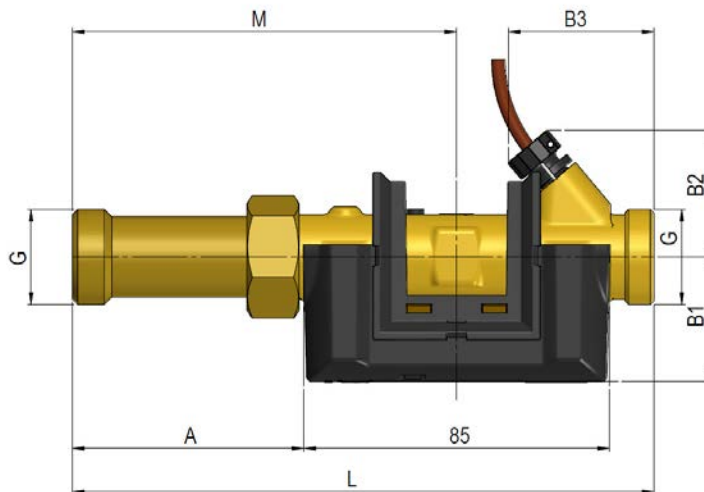
Alle Abmessungen in [mm]

# MULTICAL® 302

## Der Durchflusssensorteil



Gewinde	L	A	B1	B2	B3	Gewicht ca. [kg] *)
G <sup>3</sup> / <sub>4</sub> B (R <sup>1</sup> / <sub>2</sub> )	110	12	35	35	40	0,7
G1B (R <sup>3</sup> / <sub>4</sub> )	130	22	38	38	50	0,8



Gewinde	L	M	A	B1	B2	B3	Gewicht ca. [kg] *)
G <sup>3</sup> / <sub>4</sub> B (R <sup>1</sup> / <sub>2</sub> )	130	73	30	35	35	40	0,8
G <sup>3</sup> / <sub>4</sub> B (R <sup>1</sup> / <sub>2</sub> )	165	109	66	35	35	40	0,8
G1B (R <sup>3</sup> / <sub>4</sub> )	190	124	81	38	38	50	1,0
G1B (R <sup>3</sup> / <sub>4</sub> )	220	154	111	38	38	50	1,1

### Alle Abmessungen in [mm]

\*) Die Gewichtangabe umfasst den ganzen Zähler einschl. Durchflusssensor, Rechenwerk, Fühlersatz und 2 x A-Batterien. Eventuell mitgelieferter Zubehör wie Verschraubungen, Nippel und Tauchhülsen sowie Verpackung ist nicht in der Gewichtangabe enthalten.

## 5 Druckverlust

Der Druckverlust in einem Durchflusssensor wird als der maximale Druckverlust bei  $q_p$  angezeigt. Nach EN 1434 darf der maximale Druckverlust nicht 0,25 bar übersteigen.

Der Druckverlust in einem Zähler steigt im Quadrat des Durchflusses und kann wie folgt ausgedrückt werden:

$$Q = kv \times \sqrt{\Delta p}$$

wo:  $Q$  = Volumendurchfluss [ $m^3/h$ ]  
 $kv$  = Volumendurchfluss bei 1 Bar Druckverlust [ $m^3/h$ ]  
 $\Delta p$  = Druckverlust [Bar]

Diagramm	$q_p$ [ $m^3/h$ ]	Gehäuse	Nom. Durchm. [mm]	$\Delta p@q_p$ [bar]	kv	Q@0,25 bar [ $m^3/h$ ]
A	0,6	G3/4B x 110 mm	DN15	0,02	4,89	2.4
A	1,5	G3/4B x 110 mm	DN15	0,09	4,89	2.4
B	1,5	G1B x 130 mm	DN20	0,07	5,71	2.9
C	2,5	G1B x 130 mm	DN20	0,09	8,15	4.1

Tabelle 2: Angenäherte Druckverlusttabelle

$\Delta p$  MULTICAL® 302

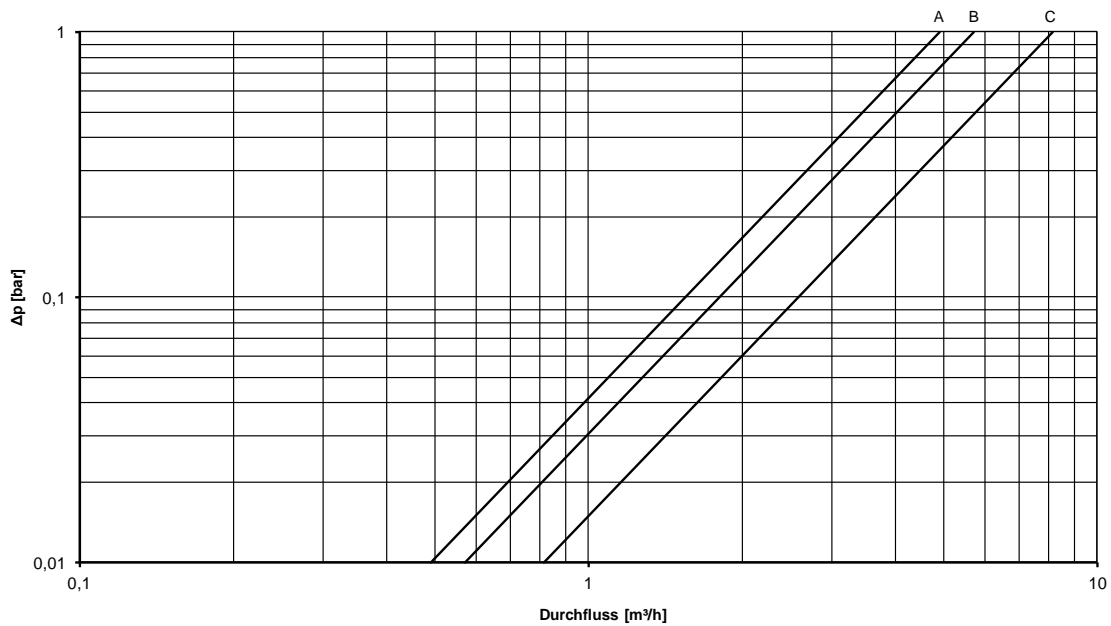


Diagramm 2: Druckverlustkurven

### 5.1 Berechnung des Druckverlusts

Der Druckverlust bei einem gegebenen Wasserdurchfluss kann wie folgt berechnet werden:  $\Delta p = (Q/kv)^2$ .

Beispiel: ein  $q_p$  1,5 Zähler mit einem aktuellen Wasserdurchfluss von  $0,5 m^3/h$ :  $\Delta p = (0,5/5)^2 = 0,01$  bar

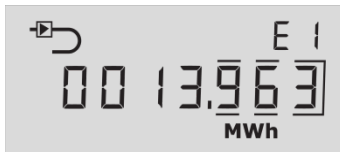
## 6 Installation

### 6.1 Installationsanforderungen

Vor der Installation von MULTICAL® 302 sollte die Wärmanlage durchgespült werden, während ein Paßstück den Zähler ersetzt. Entfernen Sie hiernach die Siegeloblaten vom Ein- und Auslauf des Zählers, und montieren Sie Verschraubungen am Durchflusssensor. Neue Faserdichtungen in originaler Qualität müssen immer verwendet werden. Der Durchflusssensor muss mit dem Pfeil in Richtung des Durchflusses installiert werden.

Bei der Verwendung von anderen Verschraubungen als die originalen von Kamstrup A/S ist sicherzustellen, dass die Gewindelänge der Verschraubungen den Anzug der Dichtungsfläche nicht hindert.

Die korrekte Montage des Durchflusssensors, im Vorlauf oder im Rücklauf, geht aus dem Display hervor.



Beispiel für die Displayanzeige, wenn der Zähler auf "Durchflusssensor im Vorlauf" konfiguriert ist.



Beispiel für die Displayanzeige, wenn der Zähler auf "Durchflusssensor im Rücklauf" konfiguriert ist.

Um Kavitation vorzubeugen, muss der Betriebsdruck beim Durchflusssensor mindestens 1 bar bei  $q_p$  und mindestens 2 bar bei  $q_s$  sein. Dies gilt für Temperaturen bis zu ca. 80 °C. Siehe Abschnitt 6.5 für weitere Informationen über den Betriebsdruck.

Nach der Montage können die Durchflussventile geöffnet werden. Das Vorlaufventil soll zuerst geöffnet werden.

Der Durchflusssensor darf keinem niedrigeren Druck als dem Umgebungsdruck (Vakuum) ausgesetzt werden.

#### Erlaubte Betriebsverhältnisse

Umgebungstemperatur:	5...55 °C (Innenmontage). Max. 30 °C für die optimale Batterielevensdauer.
Medientemperatur:	2... 130 °C mit Rechenwerk montiert an der Wand 15... 90 °C mit Rechenwerk montiert auf dem Durchflusssensor
Systemdruck:	1...16 bar oder 1...25 bar abhängig von der Kennzeichnung des Zählers

#### Service

Wenn der Zähler in der Wärmanlage montiert ist, sind weder Schweißen noch Gefrieren erlaubt. Montieren Sie den Zähler von der Anlage ab, bevor solche Arbeit angefangen wird.

Um einen eventuellen Zähleraustausch zu erleichtern, sollten Absperrventile immer an beiden Seiten des Zählers montiert werden.

Unter normalen Betriebsverhältnissen ist kein Schmutzfänger vor dem Zähler erforderlich.

## 6.2 Einbauwinkel für MULTICAL® 302

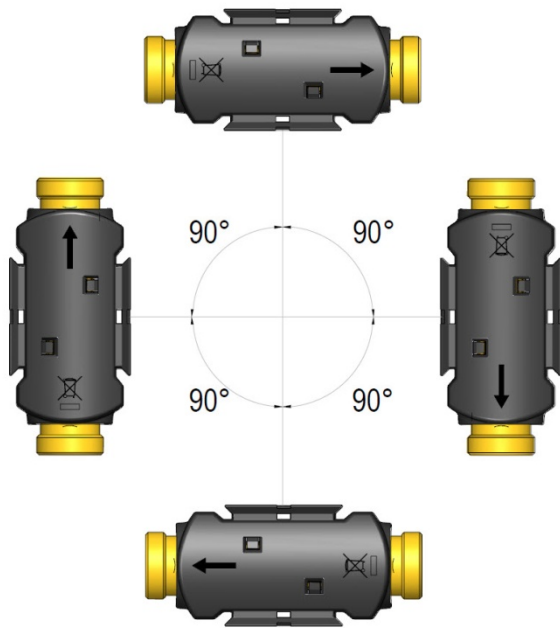


Abb. 1

MULTICAL® 302 darf waagrecht, senkrecht oder schräg eingebaut werden.

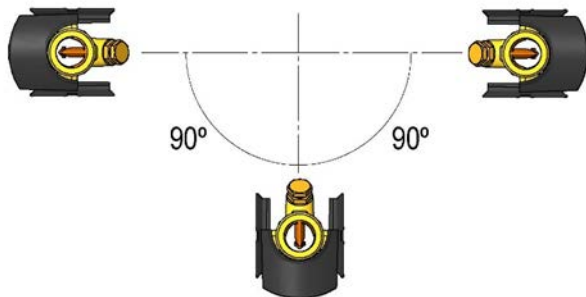


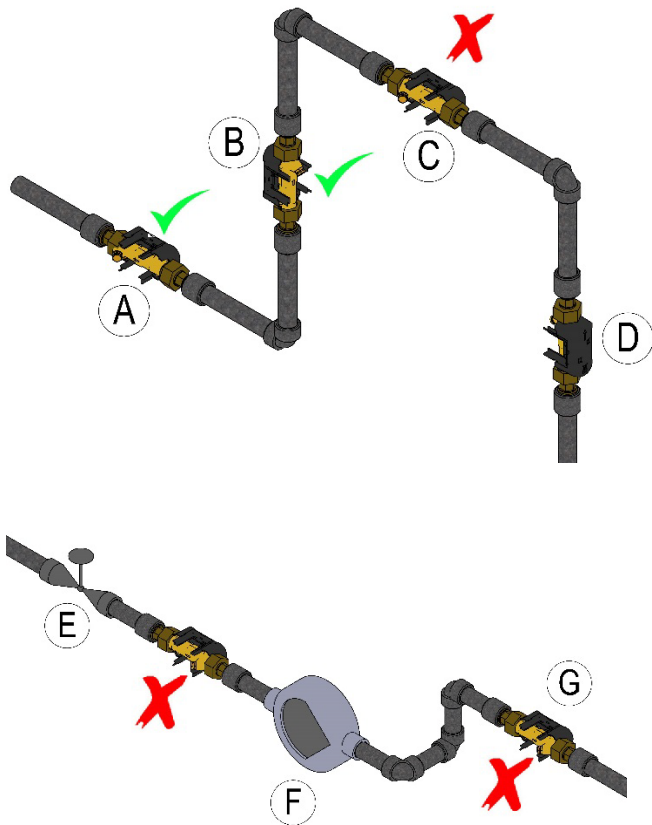
Abb. 2

### Wichtig

MULTICAL® 302 darf in 0° (horizontal) und in allen Winkeln bis zu 90° nach unten um die Rohrachse gedreht montiert werden.

### 6.3 Gerade Einlaufstrecke

MULTICAL® 302 erfordert weder eine gerade Einlauf- noch Auslaufstrecke, um die Messinstrumentrichtlinie (MID) 2004/22/EEC und EN 1434:2007 einzuhalten. Nur bei kräftigen Durchflussstörungen vor dem Zähler ist eine gerade Einlaufstrecke notwendig. Es ist zu empfehlen, die Richtlinien von CEN CR 13582 einzuhalten. Eine optimale Platzierung kann durch Berücksichtigung der unten stehenden Installationsmethoden erzielt werden.



- A** Empfohlene Platzierung des Durchflusssensors
- B** Empfohlene Platzierung des Durchflusssensors
- C** Unannehmable Platzierung wegen Gefahr der Luftansammlungen
- D** Annehmbare Platzierung in geschlossenen Anlagen
- E** Ein Durchflusszähler soll nicht unmittelbar nach einem Ventil platziert werden, abgesehen von Absperrhähnen, die ganz offen sein müssen, wenn sie nicht zum Absperrern verwendet werden
- F** Ein Durchflusssensor sollte nicht unmittelbar vor (auf der Saugseite) und auch nicht unmittelbar nach einer Pumpe (auf der Druckseite) platziert sein
- G** Ein Durchflusszähler soll nicht nach einem U-Bogen in zwei Ebenen platziert werden

Abb. 3

Für allgemeine Informationen über die Installation, siehe evtl. DIN-Fachbericht 85DS/CEN/CR 13582, *Installation von Wärmezählern. Richtlinie für Auswahl, Installation und Betrieb von Wärmezählern; Deutsche Fassung CR 13582.*

Installationsbeispiele:

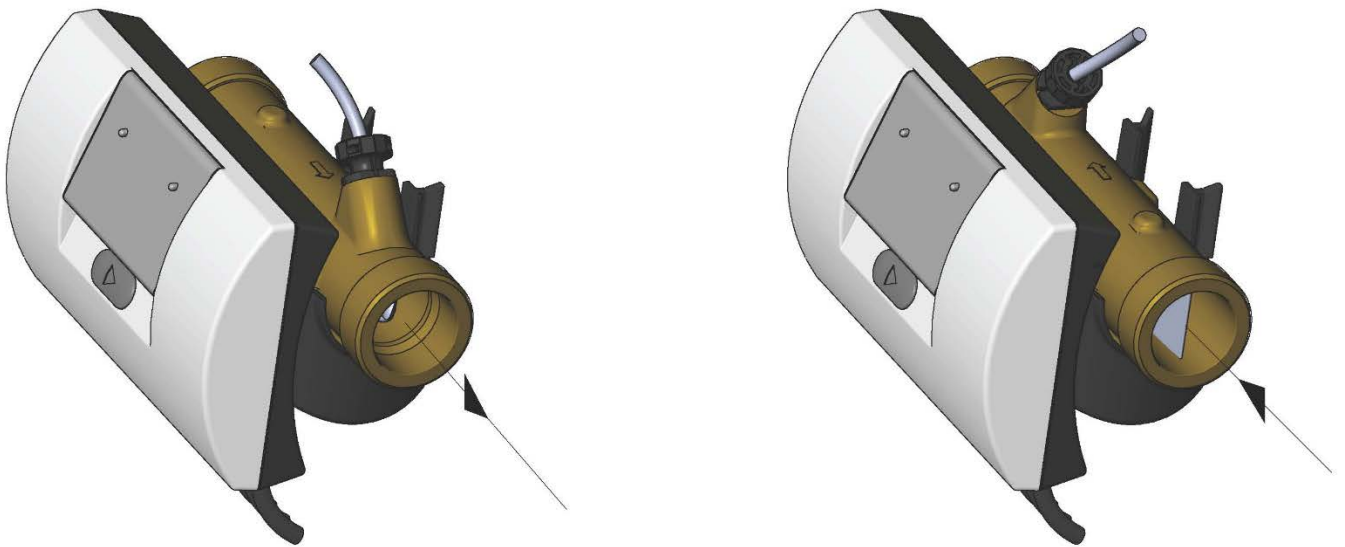
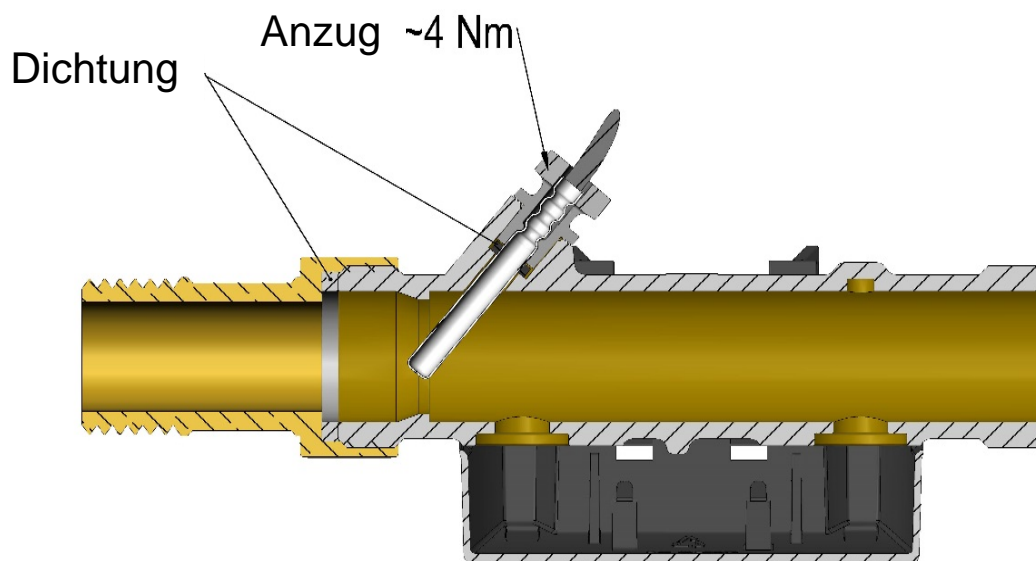


Abb. 4: Verschraubungszähler



Montage von Verschraubungen und Temperaturfühler montiert im MULTICAL® 302-Durchflussensorteil.  
 Der Durchflusssensor und der Temperaturfühler dürfen in sowohl PN16 als auch PN25-Installationen installiert werden.  
 Eventuell mitgelieferte Verschraubungen sind nur für PN16 berechnet. Für PN25-Installationen sind geeignete PN25-Verschraubungen zu verwenden.

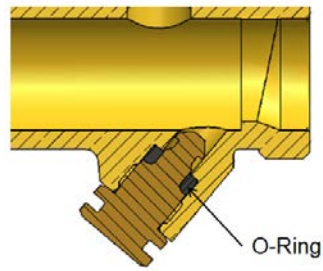
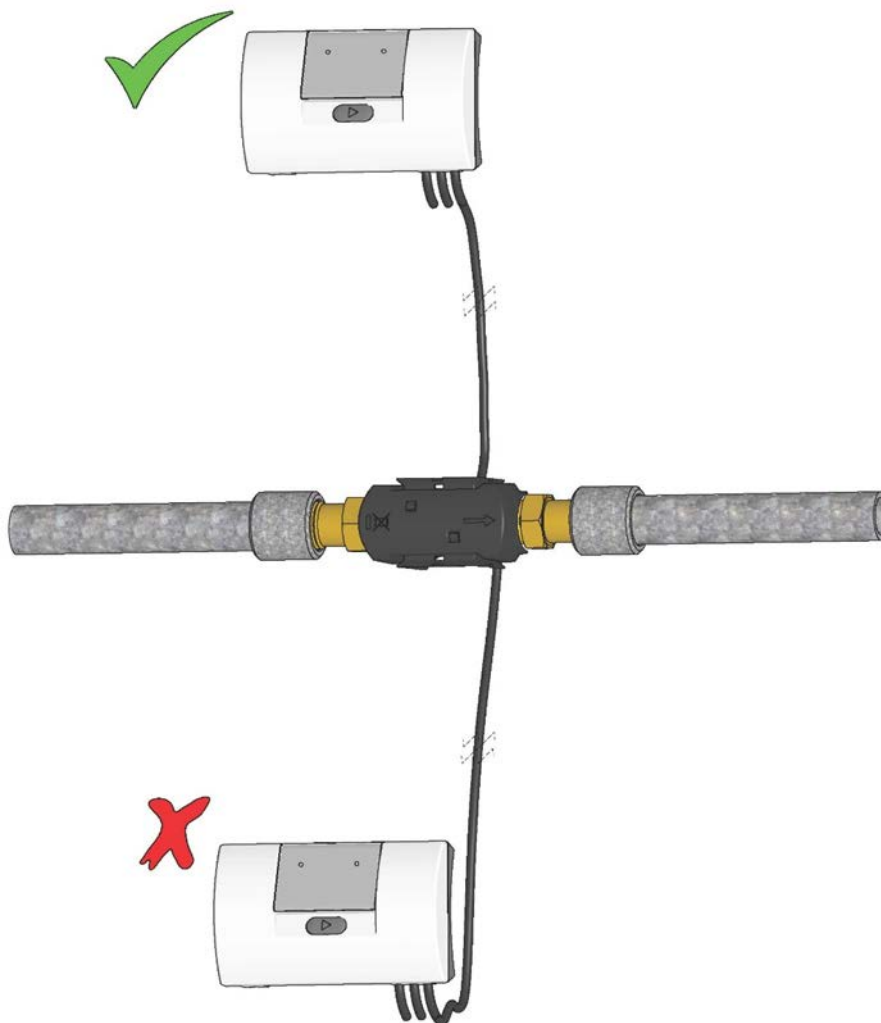


Abb. 5

Ein Blindstopfen ist erhältlich für die Fälle, wo der Fühler vom Durchflusssensor entfernt und z.B. in einer Tauchhülse installiert wird.

## 6.4 Platzierung des Rechenwerks

Wenn der Durchflusssensor in feuchten oder kondensierenden Umgebungen installiert wird, muss das Rechenwerk höher platziert werden als der Durchflusssensor.





## 6.5 Betriebsdruck für MULTICAL® 302

Bei Installationen hat es sich zweckmäßig erstellt, mit einem Druck zu arbeiten, der größer ist als die unten angegebenen:

Nenndurchfluss $q_p$ [m <sup>3</sup> /h]	Empfohlener Gegendruck [bar]	Höchstdurchfluss $q_s$ [m <sup>3</sup> /h]	Empfohlener Gegendruck [bar]
0,6	1	1,2	2
1,5	1	3	2
2,5	1	5	2

Tabelle 3

Zweck des empfohlenen Gegendrucks ist es, die Messfehler infolge der Kavitation oder Luft im Wasser zu vermeiden.

Es handelt sich nicht unbedingt von Kavitation im Zähler selbst, sondern auch Blasen von kavitierenden Pumpen und Regelventilen, die vor dem Zähler montiert sind. Es kann einige Zeit dauern, bevor diese Blasen sich im Wasser auflösen.

Darüber hinaus kann das Wasser Luft enthalten, die sich im Wasser aufgelöst hat. Die Menge von Luft, die sich im Wasser auflösen kann, hängt von Druck und Temperatur ab. Dies bedeutet, dass Luftblasen sich infolge eines Druckabfalls entwickeln können, z.B. wegen einer Geschwindigkeitssteigerung in einer Verengung oder über dem Zähler.

Das Risiko des Einflusses von diesen Faktoren wird reduziert, dadurch dass man in der Installation einen angemessenen Druck aufrecht erhält.

Im Verhältnis zur obigen Tabelle ist auch der Dampfdruck bei geltenden Temperaturen zu berücksichtigen. Tabelle 3 gilt Temperaturen bis zu ca. 80 °C. Es soll ebenfalls in Betracht genommen werden, dass der erwähnte Gegendruck der Druck beim Zähler ist, und dass der Druck niedriger ist nach einer Verengung als vor einer (u.a. Konusse). Dies bedeutet, dass ein anderswo in der Installation gemessenen Druck verschieden vom Druck beim Zähler sein kann.

Dies kann durch die Kontinuitätsgleichung in Kombination mit der Bernoullischen Gleichung erklärt werden. Die totale Energie des Durchflusses wird bei jedem Querschnitt dieselbe sein. Dies kann auch geschrieben werden als:  $P + \frac{1}{2}\rho v^2 = \text{Konstante}$ .

Bei der Dimensionierung des Durchflusssensors soll das Obige in Betracht genommen werden, insbesondere wenn der Durchflusssensor innerhalb des Bereiches von DIN EN 1434 zwischen  $q_p$  und  $q_s$  verwendet wird, und wenn es kräftige Rohrverengungen gibt.

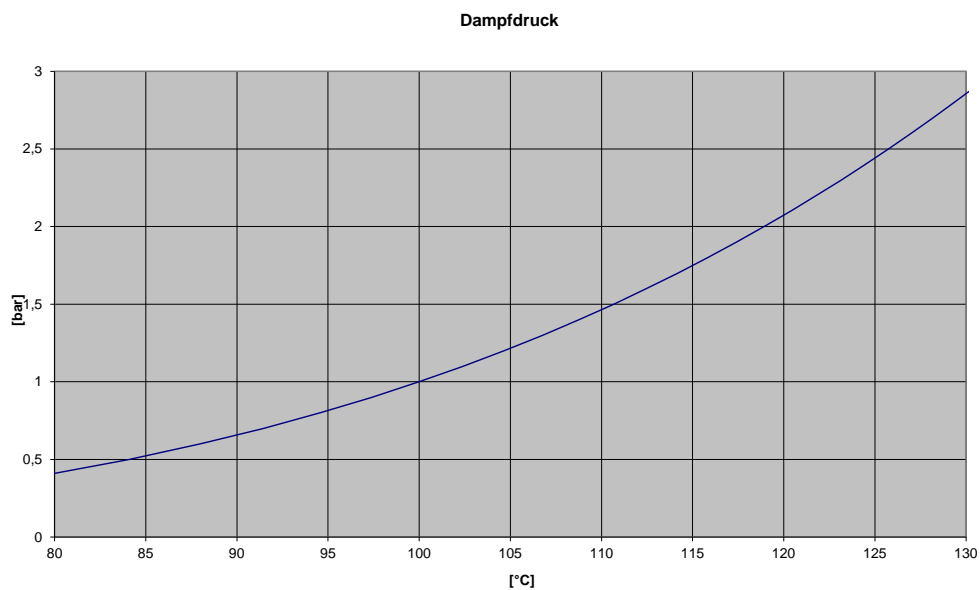
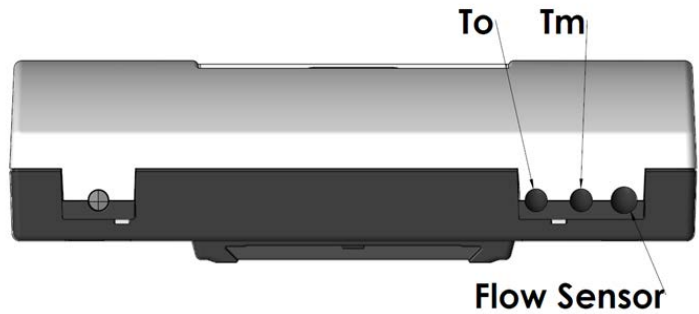
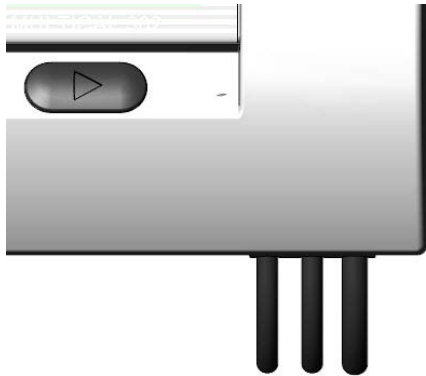


Diagramm 3

### 6.6 Einbau im Vor- oder Rücklauf



Auf einer Seite des Zählers gibt es drei Kabel. Ein Kabel ist mit dem Durchflusssensor verbunden. Die beiden anderen Kabel sind Temperaturfühler, die an den Zähler angeschlossen sind. Wenn einer der Fühler im Durchflusssensor sitzt, wird er T<sub>m</sub> genannt, und der andere wird T<sub>o</sub> genannt. Siehe die Beispiele unten.

**Konfignummer**

**A**  
□

**Durchflusssensorplatzierung**

k-Faktor	- Vorlauf	3
	- Rücklauf	4

MULTICAL® 302 wird auf den Einbau des Durchflusssensors in Vor- bzw. Rücklauf konfiguriert. Die folgende Abbildung zeigt den Einbau bei:

- ◆ Wärmezähler
- ◆ Kältezähler
- ◆ Wärme-/Kältezähler

Formel	k-Faktor	Konfig	Warmes Rohr	Kaltes Rohr	Installation
<b>Wärmezähler</b> $E1 = V1(T1 - T2)k$	k-Faktor mit T <sub>1</sub> im Vorlauf	A=3 (Durchflusssensor im Vorlauf)	V1 und T <sub>1</sub> (T <sub>M</sub> )	T <sub>2</sub> (T <sub>O</sub> )	
	k-Faktor mit T <sub>2</sub> im Rücklauf	A=4 (Durchflusssensor im Rücklauf)	T <sub>1</sub> (T <sub>O</sub> )	V1 und T <sub>2</sub> (T <sub>M</sub> )	

<b>Kältezähler</b> $E3=V1(T2-T1)k$	k-Faktor mit T1 im Rücklauf	A=3 (Durchflusssensor im Vorlauf)	T2(T <sub>0</sub> )	V1 und T1(T <sub>M</sub> )	
	k-Faktor mit T2 im Vorlauf	A=4 (Durchflusssensor im Rücklauf)	V1 und T2(T <sub>M</sub> )	T1(T <sub>0</sub> )	

## 6.7 EMV-Anforderungen

MULTICAL® 302 ist CE-gekennzeichnet und erfüllt die Anforderungen der EN 1434 Klasse A (Elektromagnetische Verträglichkeit: Klasse E1 der Richtlinie über Messinstrumente (MID)) und kann somit sowohl in Haushalten als auch in der leicht industrie eingesetzt werden.

Alle Signalkabel müssen separat verlegt werden und nicht parallel zu Starkstromkabeln oder anderen Kabeln, bei denen das Risiko von elektromagnetischen Störungen besteht. Signalkabel müssen mit einem Sicherheitsabstand von 25 cm zu anderen Installationen verlegt werden.

## 6.8 Umgebungsanforderungen

MULTICAL® 302 ist für die Innenmontage in nicht-kondensierenden Umgebungen mit Umgebungstemperaturen von 5...55 °C konstruiert, jedoch höchstens 30 °C für die optimale Batterielebensdauer. Der Durchflusssensor ist jedoch besonders gegen Feuchte geschützt, und er widersteht kondensierenden Umgebungen.

Die Schutzklasse IP65 auf dem Rechenwerk erlaubt Wasserspritzer, aber das Rechenwerk darf keinem andauernden Wasser-/Feuchtigkeitseinfluss ausgesetzt werden und verträgt keine Überflutung.

Die Schutzklasse IP68 auf dem Durchflusssensor erlaubt ständige Kondensation und Überflutung.

## 7 Rechenwerksfunktionen

### 7.1 Messesequenzen

MULTICAL® 302 verwendet zeitbasierte Integration, was bedeutet, dass die Berechnungen des summierten Volumen und der summierten Energie in einem festen Zeitintervall ausgeführt werden, ohne Rücksicht auf den aktuellen Wasserdurchfluss. Im Normalmodus hat MULTICAL® 302 ein Integrationsintervall von 32 s, und im Schnellmodus hat er ein Intervall von 8 s.

#### ”Transportzustand”

Im ”Transportzustand” durchläuft MULTICAL® 302 eine Integrationssequenz von 96 s, was der Stromverbrauch während des Transports minimiert.

#### ”Normalmodus”

Im Normalmodus durchläuft MULTICAL® 302 eine Integrationssequenz von 32 s. Während dieser Sequenz wird der Wasserdurchfluss in einem Intervall von 4 s gemessen. Die Vor- und Rücklauftemperaturen werden in der Mitte der Sequenz gemessen, und am Sequenzende werden die Energie- und Volumenberechnungen ausgeführt. Alle Anzeigen werden in Intervallen von 32 s aktualisiert.

#### ”Schnellmodus”

Im "Schnellmodus" durchläuft MULTICAL® 302 eine Integrationssequenz von 8 s. Während dieser Sequenz wird der Wasserdurchfluss in einem Intervall von 2 s gemessen. Die Vor- und Rücklauftemperaturen werden in der Mitte der Sequenz gemessen, und am Sequenzende werden die Energie- und Volumenberechnungen ausgeführt. Alle Anzeigen werden in Intervallen von 8 s aktualisiert.

#### ”Test-Modus”

Im "Test-Modus" durchläuft MULTICAL® 302 eine Integrationssequenz von 4 s. Während dieser Sequenz wird der Wasserdurchfluss in einem Intervall von 0,5 s gemessen. Die Vor- und Rücklauftemperaturen werden in der Mitte der Sequenz gemessen, und am Sequenzende werden die Energie- und Volumenberechnungen ausgeführt. Alle Anzeigen werden in Intervallen von 4 s aktualisiert.

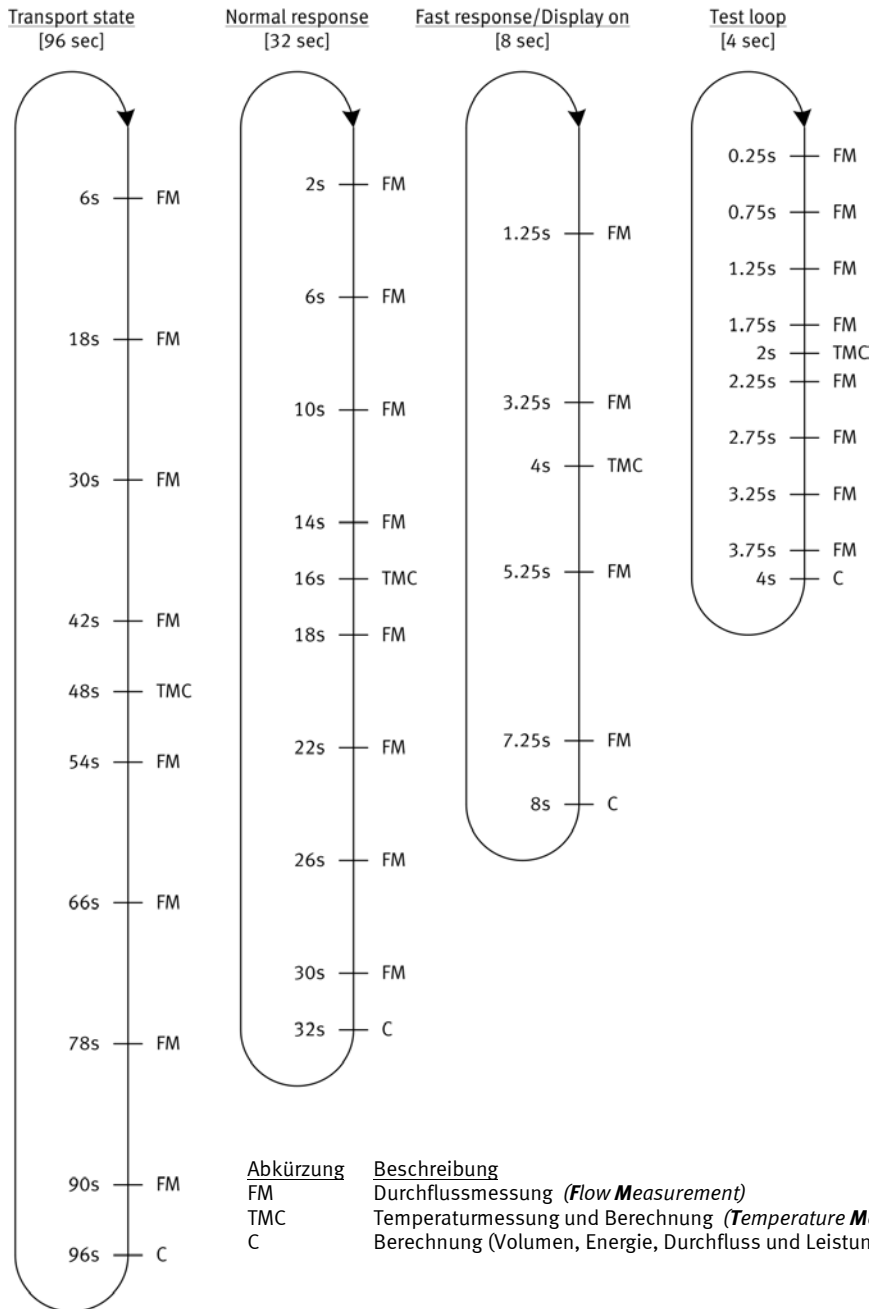
Betätigt man die Fronttaste 5 Sekunden lang, kehrt das Display zu Energie zurück. Alternativ kehrt das Display nach 9 Stunden im Test-Modus zu Energie zurück.

#### ”Display on”

Das Display wird durch Betätigung der Fronttaste eingeschaltet. Wenn das Display mit einer anderen Anzeigen als Energie hinterlassen wird, kehrt das Display automatisch nach 4 Min. zur primären Energieanzeige zurück, und nach weiteren 4 Min. ohne Betätigung der Taste schaltet sich das Display wieder aus.

#### Toleranz der Zeitangaben

Das Timing der Messesequenzen kann mit ca.  $\pm 3\%$  variieren, um die korrekte Synchronisierung mit der Datenkommunikation zu sichern.



Anzeigeschleife	Modus	Messesequenzzeit
Display off	Normalmodus (Typennummer 302-x-xx-1 und -2)	32 s
	Schnellmodus (Typennummer 302-x-xx-3)	8 s
USER-Schleife	Schnellmodus	8 s
TECH-Schleife		
SETUP-Schleife		
TEST-Schleife	Test-Modus	4 s

## 7.2 Energieberechnung

MULTICAL® 302 berechnet die Energie nach der Formel in EN 1434-1:2007, die die internationale Temperaturskala von 1990 (ITS-90) und die Druckdefinition von 16 bar verwendet.

Die Energie kann wie folgt berechnet werden:  $Energie = V \times \Delta\Theta \times k$ . Das Rechenwerk berechnet die Energie immer in [Wh], danach erfolgt die Umrechnung auf die gewählte Messeinheit.

E [Wh] =	$V \times \Delta\Theta \times k \times 1.000$
E [kWh] =	$E [Wh] / 1000$
E [MWh] =	$E [Wh] / 1.000.000$
E [GJ] =	$E [Wh] / 277780$

**v** ist die zugeführte (oder simulierte) Wassermenge in  $m^3$

**$\Delta\Theta$**  ist die gemessene Temperaturdifferenz

Wärmeenergie (E1):

$\Delta\Theta = \text{Vorlauftemperatur} - \text{Rücklauftemperatur}$

Kälteenergie (E3):

$\Delta\Theta = \text{Rücklauftemperatur} - \text{Vorlauftemperatur}$

Jeder Energietyp ist auf dem Display und während der Datenauslesung eindeutig angegeben, z.B.:

Wärmeenergie:  $E1 = V1(T1-T2)k$



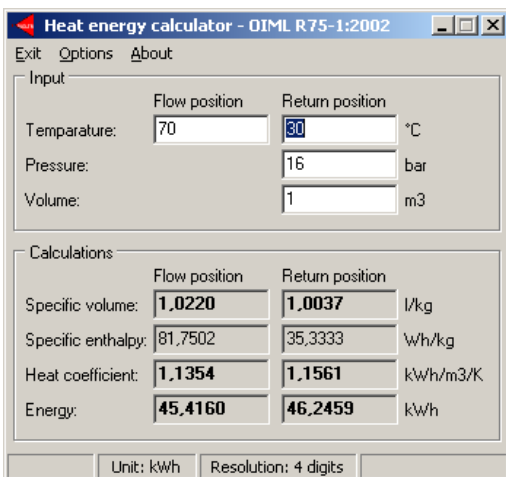
Kälteenergie:  $E3 = V1 (T2-T1)k$



**k** ist der Wärmekoeffizient des Wassers, berechnet nach der Formel in EN 1434-1:2007 (identisch mit der Energieformel in OIML R75-1:2002)

**Zur Beachtung:** Bei Temperaturfühlerfehlern wird  $\Delta\Theta = 0,00$  K eingestellt, womit die Energieberechnung des Zählers aufhört. Bei Fühlerfehlern hört die Volumensummierung ebenfalls auf. Die Energieberechnung und die Volumensummierung fahren fort, sobald der Fehler nicht länger auftritt. Beachten Sie, dass der Fehler bei Wahl der statischen Infocodes immer noch aus dem Info-Ereignis-Zähler hervorgeht (bis der Fehler über METERTOOL HCW gelöscht wird), obwohl der Fehler behoben ist, und der Zähler weiterzählt.

Kamstrup A/S stellt Ihnen gern ein Rechenwerk zur Kontrollberechnung bereit:



## 7.3 Anwendungen

MULTICAL® 302 arbeitet mit vier verschiedenen Energieformeln (E1, E3, E8 und E9), die alle bei jeder Integration parallel berechnet werden, unabhängig von der Konfiguration des Zählers. E8 und E9 werden nur als Grundlage für die Berechnung der Durchschnittstemperaturen in Vorlauf- und Rücklauf verwendet, während E1 und E3 bei der Wärmemessung bzw. der Kältemessung verwendet werden.

### 7.3.1 E1 und E3

Die folgenden Anwendungsbeispiele erläutern die Energietypen E1 und E3.

<p><b>302-Txxxxxx2xx</b></p>	<p><b>Anwendung A</b>  <b>Geschlossenes Wärmesystem mit 1 Durchflusssensor</b></p> <p>Wärmeenergie: <math>E1 = V1(T1-T2)k_{T1:Vorlauf \text{ oder } T2:Rücklauf}</math></p> <p>Je nach ausgewählter Option unter Konfig wird der Durchflusssensor V1 entweder im Vor- oder Rücklauf installiert.</p>
<p><b>302-Txxxxxx5xx</b></p>	<p><b>Anwendung B</b>  <b>Geschlossenes Kältesystem mit 1 Durchflusssensor</b></p> <p>Kälteenergie: <math>E3 = V1(T2-T1)k_{T2:Vorlauf \text{ oder } T1:Rücklauf}</math></p> <p>Je nach ausgewählter Option unter Konfig wird der Durchflusssensor V1 entweder im Vor- oder Rücklauf installiert.</p>
<p><b>302-Txxxxxx3xx</b>  <b>302-Txxxxxx6xx</b></p>	<p><b>Anwendung C</b>  <b>Geschlossenes Wärme-/Kältesystem mit 1 Durchflusssensor</b></p> <p>Wärmeenergie: <math>E1 = V1(T1-T2)k_{T1:Vorlauf \text{ oder } T2:Rücklauf}</math></p> <p>Kälteenergie: <math>E3 = V1(T2-T1)k_{T2:Vorlauf \text{ oder } T1:Rücklauf}</math></p> <p>Je nach ausgewählter Option unter Konfig wird der Durchflusssensor V1 entweder im Vor- oder Rücklauf installiert.</p>

**7.3.2 E8 und E9**

E8 und E9 bilden die Grundlage für die Berechnung von volumenbasierten Durchschnittstemperaturen im Vor- bzw. Rücklauf. Für jede Volumenaufzählung (alle 0,01 m³ oder 0,001 m³) werden die Register mit dem Ergebnis von m³ x °C aufsummiert. Somit können E8 und E9 für die Berechnung von volumenbasierten Durchschnittstemperaturen verwendet werden.

E8 und E9 können für die Durchschnittsberechnung in jedem Zeitraum verwendet werden, so lange das Volumenregister gleichzeitig mit E8 und E9 ausgelesen wird.

**E8= m³ x tF** E8 ist das kumulierte Ergebnis von m³ x T1



**E9= m³ x tR** E9 ist das kumulierte Ergebnis von m³ x T2



**Auflösung E8 und E9**

E8 und E9 sind von der Volumenauflösung (m³) abhängig.

Volumenauflösung	Auflösung E8 und E9
0000,001 m³	m³ x °C x 10
00000,01 m³	m³ x °C

**Beispiel 1:** In einem Jahr lag der Wasserverbrauch der Fernwärmanlage bei 250,00 m³, und die durchschnittlichen Temperaturen betragen 95 °C im Vorlauf und 45 °C im Rücklauf. E8 = 23750 und E9 = 11250.

**Beispiel 2:** Die Durchschnittstemperaturen sollen bei der jährlichen Auslesung ermittelt werden, und daher werden E8 und E9 in die jährliche Auslesung einbezogen.

Auslesedatum	Volumen	E8	Durchschnitt Vorlauf	E9	Durchschnitt Rücklauf
2012.06.01	534,26 m³	48236		18654	
2011.06.01	236,87 m³	20123		7651	
Jahresverbrauch	297,39 m³	28113	28113/297,39 = <b>94,53 °C</b>	11003	11003/297,39 = <b>36,99 °C</b>

Tabelle 4



## 7.4 Kombinierte Wärme-/Kältemessung

MULTICAL® 302 ist als entweder Wärmehzähler (Zählertyp 2xx oder 4xx), Kältezähler (Zählertyp 5xx) oder kombinierter Wärme-/Kältezähler (Zählertyp 3xx oder 6xx) lieferbar.

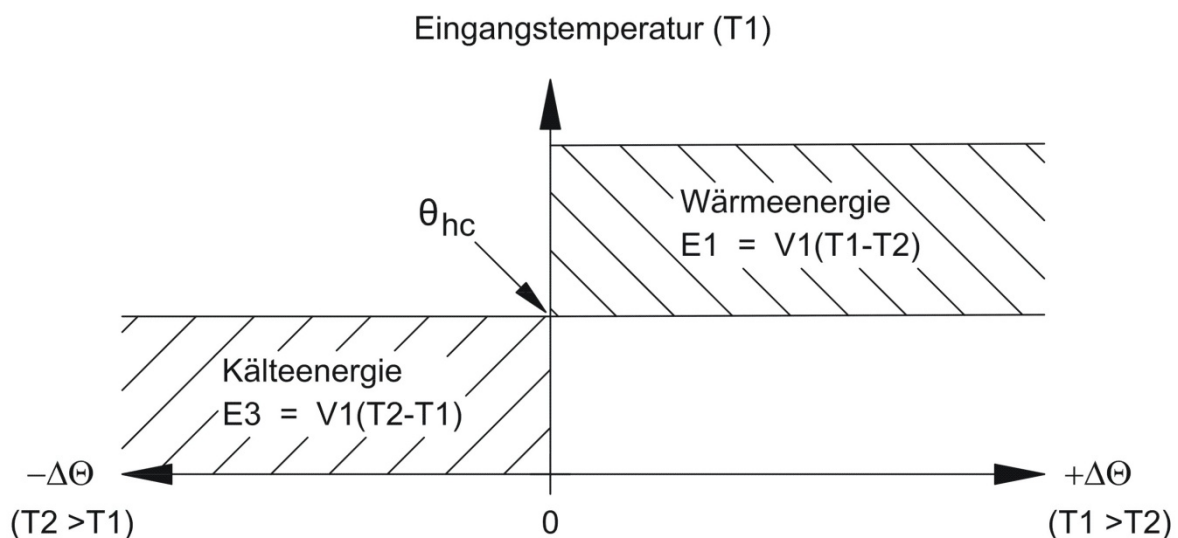
Zählertyp			
Wärmehzähler (MID modul B+D)	$\theta_{hc} = \text{OFF}$	2	
Wärme-/Kältezähler (MID modul B+D & TS27.02+DK268)	$\theta_{hc} = \text{OFF}$	3	
Wärmehzähler (Mit nationaler Zulassung)	$\theta_{hc} = \text{OFF}$	4	
Kältezähler (TS27.02+DK268)	$\theta_{hc} = \text{OFF}$	5	
Wärme-/Kältezähler	$\theta_{hc} = \text{ON}$	6	
Ländercode (Sprache auf Aufkleber uam.)			

Wenn MULTICAL® 302 als kombinierter Wärme-/Kältezähler (Zählertyp 3xx oder 6xx) geliefert worden ist, wird bei positiver Temperaturdifferenz ( $T1 > T2$ ) die Wärmeenergie ( $E1$ ) gemessen, während bei negativer Temperaturdifferenz ( $T2 > T1$ ) die Kälteenergie ( $E3$ ) gemessen wird.

### 7.4.1 Wärme-/Kälteabschirmungsfunktion

Auf Zählertyp 6 gibt es eine Abschirmungsfunktion, die sichert, dass Wärmeenergie nur gemessen wird, wenn die Vorlauftemperatur größer ist als eine programmierte Temperatur ( $\theta_{hc}$ ) und entsprechend, dass Kälteenergie nur gemessen wird, wenn die Vorlauftemperatur kleiner ist als diese programmierte Temperatur.

$\theta_{hc}$  ist der Temperaturpunkt, der beim Wechseln zwischen Wärme- und Kältemessung verwendet wird.  $\theta_{hc}$  ist im Temperaturbereich 0,01...150,00 °C konfigurierbar.



Wenn die aktuelle  $T1$  größer als oder gleich  $\theta_{hc}$  ist, kann nur Wärmeenergie gemessen werden. Wenn die aktuelle  $T1$  niedriger als oder gleich  $\theta_{hc}$  ist, kann nur Kälteenergie gemessen werden.

Bei kombinierten Wärme-/Kältezählern soll  $\theta_{hc}$  der höchsten bei Kältemessung vorkommenden Vorlauftemperatur entsprechen, z.B. 25 °C. Wenn der Zähler für den "Kauf und Verkauf von Wärme" verwendet werden soll, wird  $\theta_{hc}$  auf 180,00 °C eingestellt, womit die  $\theta_{hc}$ -Funktion aufgehoben wird.

Wünscht man, im Verhältnis zum aktuellen Zustand die  $q_{hc}$  Funktion ein- oder auszuschalten, ist es notwendig, eine Gesamtprogrammierung des Zählers mittels METERTOOL HCW durchzuführen.

Es gibt keine Hysterese beim Wechsel zwischen Wärme- und Kältemessung ( $\Delta\theta_{hc} = 0,00 \text{ K}$ ).

Die Konfiguration von  $\theta_{hc}$  erfolgt über METERTOOL HCW (siehe Abschnitt 15).

### 7.5 Höchstdurchfluss und Höchstleistung

MULTICAL® 302 speichert Höchstwerte für Durchfluss und für Leistung sowohl auf Jahres- als auch Monatsbasis. Die Speicherung kann über die Datenkommunikation oder über das Display im "TECH-Modus" abgelesen werden.

Gespeichert werden die folgenden Durchfluss- und Leistungsdaten einschl. Datum:

<b>Speichertyp:</b>
Max. im aktuellen Jahr (seit dem letzten Stichtag MM.DD)
Max. Jahresdaten, bis zu 15 Jahre zurück
Max. im aktuellen Monat (seit dem letzten Stichtag DD)
Max. Monatsdaten, bis zu 24 Monate zurück

Alle Höchstwerte werden als höchster Durchschnittswert einer Anzahl von aktuellen Durchfluss- oder Leistungsmessungen berechnet. Der Ermittlungszeitraum für alle Berechnungen kann 1...1440 Min. in einminütigen Abständen betragen (1440 Min. = 1 Tag und 1 Nacht).

Der Ermittlungszeitraum und der Stichtag werden bei der Bestellung angegeben oder über METERTOOL HCW neu konfiguriert. Wenn bei der Bestellung nichts angegeben wurde, werden 60 Min. als Ermittlungszeitraum angesetzt, und als Stichtag gilt der Standardstichtag entsprechend dem jeweiligen Ländercode, typisch den 1. in jedem Monat oder den 1. Januar jedes Jahr.

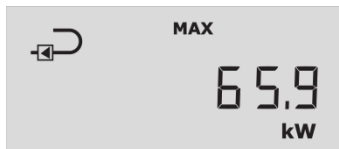
Zu Beginn eines neuen Jahres oder Monats werden die Höchstwerte im Datenlogger gespeichert, und die laufenden Speicher für Höchstwerte werden nach dem ausgewählten Stichtag sowie der internen Uhr und dem internen Kalender des Zählers zurückgestellt.

Datum der Höchstleistung dieses Monats



Striche über und unter der Monatsangabe zeigen an, dass dies Monatsdaten sind

Werte für Höchstleistung dieses Monats



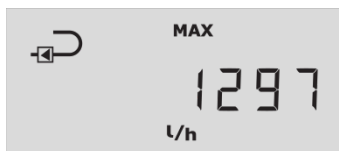
Beispiel von Höchstleistung auf Monatsbasis

Datum des Höchstdurchflusses dieses Jahres



Striche über und unter der Jahresangabe zeigen an, dass dies Jahresdaten sind

Wert des Höchstdurchflusses dieses Jahres



Beispiel von Höchstdurchfluss auf Jahresbasis

## 7.6 Temperaturmessung

Die Vor- und Rücklauftemperaturen werden durch einen präzise gepaarten Pt500-Fühlersatz gemessen. Während jeder Temperaturmessung sendet MULTICAL® 302 einen Prüfstrom durch den Sensor. Der Strom beträgt ca. 0,5 mA für Pt500. Zwei Messungen werden vorgenommen, um die Netzspannung zu unterdrücken (50 Hz oder 60 Hz, je nach gewähltem Ländercode), erfasst über Fühlerkabel. Darüber hinaus werden laufend Messungen der eingebauten Referenzwiderstände durchgeführt, um eine optimale Messstabilität zu sichern.

Im Display werden die Vor- und Rücklauftemperaturen sowie die Temperaturdifferenz im Bereich 0,00 °C bis 155,00 °C angezeigt.

Vor- und Rücklauftemperaturen niedriger als 0 °C werden als 0,00 °C angezeigt, und Temperaturen größer als 155 °C werden als 155,00 °C angezeigt. Wenn die Temperaturfühler außerhalb des Messbereichs liegen, sind folgende Einstellungen zu machen: Info=8 (Vorlauf) oder Info=4 (Rücklauf).

Bei negativer Temperaturdifferenz (Vorlauf < Rücklauf) wird die Temperaturdifferenz mit negativem Vorzeichen angezeigt, und Kälteenergie wird berechnet (vorausgesetzt, dass der Zähler darauf konfiguriert ist).

**Zur Beachtung:** Wenn Info=4 oder 8, keine Energieberechnung und Volumensummierung.

### 7.6.1 Prüfstrom und -leistung

Prüfstrom wird nur während der kurzen Zeit, die für die Temperaturmessung benötigt wird, durch den Temperaturfühler gesandt. Der effektive Leistungsverbrauch in den Temperaturfühlern ist deshalb minimal, und der Einfluss auf die Selbsterwärmung der Fühler beträgt weniger als 1/1000 K.

	Pt500
<b>Prüfstrom</b>	< 0,5 mA
<b>Messzeitraum</b>	< 12 msec
<b>Höchstleistung</b>	< 200 µW
<b>RMS-Leistung</b> ("Schnellmodus")	< 0,5 µW
<b>RMS-Leistung</b> (Normalmodus)	< 0,08 µW

### 7.6.2 Durchschnittstemperaturen

MULTICAL® 302 berechnet laufend die Durchschnittstemperaturen im Vor- und Rücklauf (T1 und T2) in ganzen °C. Die Hintergrundberechnungen E8 und E9 ( $m^3 \times T1$  und  $m^3 \times T2$ ) werden für jede Volumenaufzählung (für jede  $0,01 m^3$  oder  $0,001 m^3$ , je nach Konfiguration des Zählers) ausgeführt. Die Aktualisierung der Anzeige wird bei jedem Tageswechsel ausgeführt. Dabei werden die Durchschnittsberechnungen dem Volumen entsprechend gewichtet und können dadurch für Kontrollzwecke verwendet werden.

<b>Speichertyp:</b>	<b>Durchschnitt</b>	<b>Jahresdaten</b>	<b>Monatsdaten</b>
Durchschnitt im aktuellen Jahr (seit dem letzten Stichtag MM.DD)	•	•	
Durchschnitt im aktuellen Monat (seit dem letzten Stichtag DD)	•		•



Aktueller Jahresdurchschnitt T1.

(Aktuelles Datum mit "Kommazeilen" unter Jahr oder Monat wird unmittelbar VOR dieser Anzeige gezeigt).

## 7.7 Infocodes

MULTICAL® 302 überwacht ständig eine Reihe wichtiger Funktionen. Bei gravierenden Fehlern im Messsystem oder während der Installation erscheint in der Anzeige eine blinkende "INFO". "INFO" blinkt, so lange der Fehler existiert, unabhängig von der gewählten Anzeige. Das "INFO"-Feld erlischt automatisch, wenn der Fehler behoben ist.

Die Anzeige kann jedoch auf "Manuelle Zurücksetzung von Infocodes" (statische Infocodes) konfiguriert werden. Bei Wahl von "Manueller Zurücksetzung von Infocodes" bleiben die Infocodes in der Anzeige, bis eine manuelle Zurücksetzung von Infocodes durchgeführt wird.

### 7.7.1 Infocodetypen

Infocode	Beschreibung	Ansprechzeit
0	Keine Unregelmäßigkeiten festgestellt	-
1	Die Versorgungsspannung ist unterbrochen gewesen	-
4	Temperaturfühler T2 außerhalb Messbereich	< 32 s
8	Temperaturfühler T1 außerhalb Messbereich	< 32 s
32	Temperaturdifferenz hat falsche Polarität	< 32 s sowie 0,05 m <sup>3</sup> Vol.
128	Die Versorgungsspannung ist zu niedrig	< 10 s
16	Durchflusssensor, Signal zu schwach oder Luft	< 32 s
2	Durchflusssensor, falsche Durchflussrichtung	< 32 s

Sollten mehrere Infocodes gleichzeitig auftreten, wird die Summe der Infocodes angezeigt. z.B. wird Infocode 12 (Infocode 4 + 8) angezeigt, wenn beide Temperaturfühler außerhalb des Messbereichs sind.

Die Infocodes 4 und 8 erscheinen, wenn die Temperatur niedriger als 0,00 °C oder über 155,00 °C ist. Die Infocodes 4 und 8 erscheinen auch bei kurzgeschlossenen und gebrochenen Fühleranschlüssen.

**Zur Beachtung:** Wenn Info=4 oder 8, keine Energieberechnung und Volumensummierung.

## 7.7.2 Beispiele von Infocodes in der Anzeige

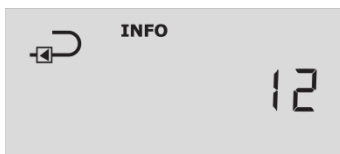
Beispiel 1



### Blinkende „INFO“

Wenn der Infocode größer als 0 wird, erscheint in der Anzeige eine blinkende „INFO“ im Informationsfeld.

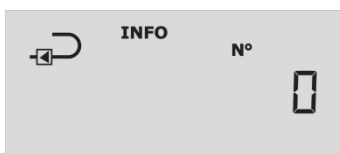
Beispiel 2



### Aktueller Informationscode

Unter Zuhilfenahme der Drucktaste kann der aktuelle Infocode in der Anzeige sichtbar gemacht werden

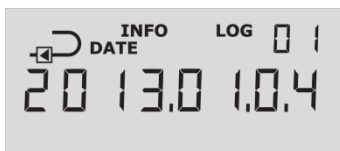
Beispiel 3



### Info-Ereignis-Zähler

Gibt die Anzahl der Änderungen des Infocodes an (wird in der Tech-Schleife angezeigt).

Beispiel 4

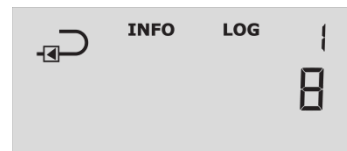


### Infologger

Bei erneuter Betätigung der Drucktaste wird der Datenlogger für Informationscode angezeigt (wird nur in der Tech-Schleife angezeigt).

Zuerst erscheint das Datum der ersten Änderung,... dann der Infocode, der am betreffenden Datum erschienen ist. In diesem Fall ist am Freitag, 4. Januar 2013 ein Fühlerfehler im Temperaturfühler T1 aufgetreten.

Der Datenlogger speichert die letzten 50 Änderungen, von denen die letzten 36 Änderungen in der Anzeige angezeigt werden können und die übrigen über METERTOOL HCW angezeigt werden.



Zum Zwecke der Fehleranalyse wird der Infocode zusätzlich im Tageslogger, Monatslogger und Jahreslogger gespeichert.

### 7.7.3 Info-Ereignis-Zähler



Zählt jede Änderung des Infocodes auf (der Infocode muss 1 Stunde lang vorhanden sein, bevor er im Info-Ereignis-Zähler aufgezählt und protokolliert wird).

Bei der Lieferung eines neuen Zählers steht der Info-Ereignis-Zähler auf 0, da der Transportmodus das Aufzählen während des Transports verhindert.

Infocode	„Info“ in der Anzeige	Speicherung im Info-, Tages-, Monats- und Jahreslogger	Aufzählung von Info-Ereignis
1	Nein	Ja	Bei jedem „Power-On-Reset“
4, 8	Ja	Ja	Wenn Info 4 oder 8 erscheint oder gelöscht wird
16, 2	Ja	Ja	Wenn Info erscheint und gelöscht wird
32	Ja	Ja	Bei falscher Temperaturdifferenz
128	Ja	Ja	Batteriespannung unter 3,0 VDC

### 7.7.4 Transportmodus

Der Zähler verlässt das Werk im Transportmodus, d.h. die Infocodes sind nur in der Anzeige, und nicht im Datenlogger, aktiv. Dies verhindert das Speichern von Info-Ereignissen während des Transports und von irrelevanten Daten im Infologger. Wenn der Zähler das Volumenregister zum ersten Mal nach der Installation summiert, werden die Infocodes automatisch im Datenlogger aktiviert (nach einer Stunde).

Wenn der Zähler über eingebaute wM-Bus-Kommunikation verfügt, ist der Funksender ausgeschaltet, wenn der Zähler im Transportmodus ist.

## 7.8 Datenlogger

MULTICAL® 302 verfügt über einen nicht löschbaren Speicher (EEPROM), in dem die Ergebnisse von vielen Datenloggern gespeichert werden. Der Zähler verfügt über folgende Datenlogger:

Datenaufzeichnungsintervall	Datenaufzeichnungstiefe	Aufgezeichneter Wert
Jahreslogger	15 Jahre	Zählwerksregister
Monatslogger	24 Monate	Zählwerksregister
Tageslogger	460 Tage	Zählwerksregister
Stundenlogger	960 Stunden	Zählwerksregister
Infologger	50 Ereignisse (36 Ereignisse können in der Anzeige angezeigt werden)	Infocode und Datum
Konfiglogger	25 Konfigurationsänderungen	Neue Konfig und neues Datum

Die Logger sind statisch. Die Registertypen und die Loggingsintervalle können deshalb nicht geändert werden. Wenn die letzte Eintragung im EEPROM erfolgt hat, wird das älteste überschrieben.

Der Zähler erlaubt nicht mehr als 25 Neukonfigurationen, womit der Konfiglogger nicht überschrieben wird (es sei denn die Plombe wird gebrochen).

### 7.8.1 Jahres-, Monats-, Tages- und Stundenlogger

Die folgenden Register werden jährlich und monatlich zum Stichtag gespeichert. Darüber hinaus werden die Tagesregister um Mitternacht und die Stundenregister zum Stundenwechsel geloggt.

Alle Register unten werden als Zählwerksregister geloggt.

Registertyp	Beschreibung				
		Jahres-logger	Monats-logger	Tages-logger	Stunden-logger
Datum (JJ.MM.TT.ss)	Jahr, Monat, Tag und Stundenzahl für den Erfassungszeitpunkt	•	•	•	•
E1	Wärmeenergie	•	•	•	•
E3	Kälteenergie	•	•	•	•
E8	$E8 = m^3 \times T1$ (Vorlauf)	•	•	-	-
E9	$E9 = m^3 \times T2$ (Rücklauf)	•	•	-	-
V	Volumenregister	•	•	•	•
INFO	Informationscode	•	•	•	•
S	Stundenzähler	•	•	-	-
S-INFO	Fehlerstundenzähler	•	•	-	-
DATUM FÜR HÖCHSTDURCHFLUSS	Datumstempel des Höchstdurchflusses im Zeitraum	•	•	-	-
HÖCHSTDURCHFLUSS	Wert des Höchstdurchflusses im Zeitraum	•	•	-	-
DATUM FÜR HÖCHSTLEISTUNG	Datumstempel der Höchstleistung im Zeitraum	•	•	-	-
HÖCHSTLEISTUNG	Wert der Höchstleistung im Zeitraum	•	•	-	-



### 7.8.2 Infologger

Bei jeder Änderung des Informationscodes werden das Datum und der Infocode für mindestens 1 Stunde gespeichert. Daher ist es möglich, die letzten 50 Änderungen des Infocodes sowie das Datum der Änderung auszulesen.

Registertyp	Beschreibung
Datum (JJ.MM.TT)	Jahr, Monat und Tag der Aufzeichnung
Info	Informationscode am betreffenden Datum
E1	Wärmeenergie
E3	Kälteenergie
Uhrzeit (SS.MM.ss)	Zeit

Wenn der Infologger in der Anzeige abgelesen wird, können die letzten 36 Änderungen mit entsprechendem Datum abgelesen werden. Alle 50 Änderungen können über das PC-Programm LogView HCW ausgelesen werden.

### 7.8.3 Konfiglogger

Jedes Mal wenn die Konfiguration geändert wird, werden Datum, Energie und die neue Konfiguration geloggt. Damit ist es möglich, die letzten 25 Änderungen in der Konfiguration sowie das Datum der Änderung auszulesen. Der Zähler erlaubt nicht mehr als 25 Änderungen der Konfig, es sei denn die legale Plombe ist gebrochen.

Registertyp	Beschreibung
Datum (JJ.MM.TT)	Jahr, Monat und Tag der Änderung von Konfig
E1 und E3	Zählerständen kurz vor der Neukonfigurierung
Konfig ABDDDEFGHHMM	Die neue Konfig-Nummer

## 8 Displayfunktionen

MULTICAL® 302 verfügt über ein leicht lesbares LCD-Display mit acht Ziffern, Messeinheiten und einem Informationsfeld. Für die Energie- und Volumenanzeige werden sieben Ziffern mit den entsprechenden Messeinheiten verwendet, während z.B. für die Anzeige der Zählernummer acht Ziffern verwendet werden.

Wenn die Drucktaste 8 Minuten lang nicht betätigt worden ist, erlischt das Display. Wenn das Display erloschen ist, erscheinen 3 Striche in der rechten Seite des Displays jede 32. Sekunde im "Normalmodus" oder jede 8. Sekunde im "Schnellmodus". Zur Aktivierung des Displays wird die Drucktaste betätigt.

Als Standardanzeige gilt die Anzeige der kumulierten Energie. Durch Betätigung der Drucktaste reagiert das Display sofort, indem es andere Anzeigen abrufen. 4 Minuten nach letzter Betätigung der Drucktaste kehrt das Display automatisch zur Energieanzeige zurück, und nach weiteren 4 Minuten ohne Betätigung der Drucktaste, erlischt das Display, um Strom zu sparen.

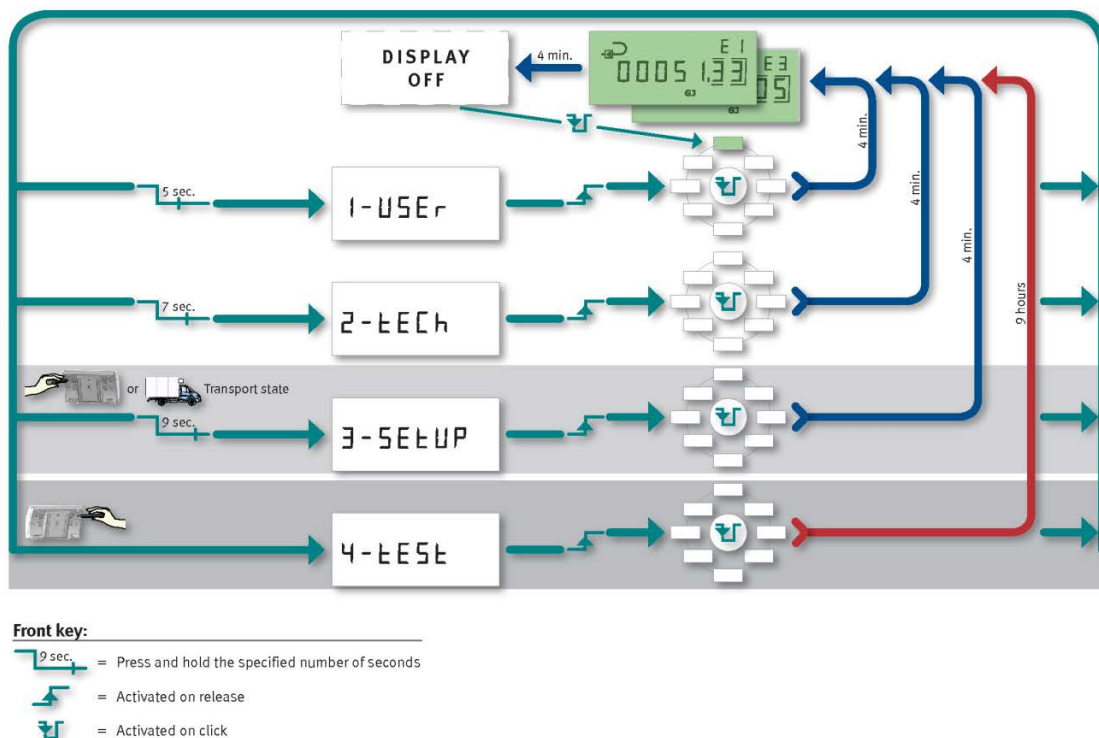
Der Zähler verwendet 4 verschiedene Schleifen für 4 verschiedene Anwendungen: User-Schleife, Tech-Schleife, Setup-Schleife und Test-Schleife. Es ist nur möglich, jeweils eine Schleife anzuzeigen.

### 8.1 Anzeigeschleife wählen

Über die Drucktaste auf der Vorderseite des Zählers können Sie zwischen 4 Anzeigeschleifen wählen. Ohne Rücksicht auf die gewählte Anzeige können Sie zur User-Schleife wechseln, indem Sie die Drucktaste 5 Sekunden lang gedrückt halten, bis "1-User" angezeigt wird, und danach die Taste loslassen. Wenn Sie die Drucktaste jedoch 7 Sekunden lang gedrückt halten, erscheint "2-Tech" in der Anzeige, und wenn Sie die Taste hier loslassen, haben Sie Zugang zur Tech-Schleife.

Bei der Lieferung ist der Zähler im "Transportmodus", und in diesem Modus haben Sie Zugang zur Setup-Schleife (ländercodeabhängig), wenn Sie die Taste 9 Sekunden lang gedrückt halten und danach die Taste loslassen. Wenn der Zähler die erste Volumensummierung registriert hat, entweder 0,01 m<sup>3</sup> (10 L) oder 0,001 m<sup>3</sup> (1 L) – abhängig von der gewählten Auflösung, wechselt er von "Transportmodus" zu "Normalmodus", und hiernach gibt es keinen Zugang zur Setup-Schleife, es sei denn die Plombe auf der Rückseite des Zählers gebrochen und die Installationsschalter aktiviert wird.

Es gibt nur Zugang zur Test-Schleife, wenn die Test-Plombe gebrochen und der Test-Schalter aktiviert wird.



Von den drei obersten Schleifen kehrt das Display automatisch zu Energie (Wärmeenergie oder Kälteenergie, abhängig von der Konfiguration des Zählers) zurück 4 Minuten nach der letzten Betätigung der Drucktaste.

Die einzelnen Anzeigeschleifen werden unten beschrieben.

## 8.2 User-Schleife

Die User-Schleife ist die primäre Schleife, die verfügbar ist, wenn der Zähler installiert ist und im Normalbetrieb läuft. Diese Schleife enthält die legalen und die am meisten verwendeten Anzeigen. Die User-Schleife ist hauptsächlich für den Benutzer des Zählers bestimmt. Siehe Abschnitt 3.4 für weitere Details.



## 8.3 Tech-Schleife

Die Tech-Schleife ist hauptsächlich für Techniker und andere, die daran Interesse haben, mehr Daten zu sehen. Die Tech-Schleife zeigt alle legalen Register, andere wichtigen Register sowie geloggte Daten (siehe Abschnitt 7.8 für Datenlogger).



Die Tech-Schleife enthält alle Informationen, die der Zähler anzeigen kann. Die Tech-Schleife wird im Display angezeigt, wenn die Fronttaste 7 s lang gedrückt gehalten wird. Der Inhalt in der Tech-Schleife ist nicht konfigurierbar. Bei einer kurzen Betätigung in der Tech-Schleife wechselt das Display auf die folgende Hauptanzeige, während eine Betätigung von 2 Sekunden in der Tech-Schleife auf die Nebenanzeige wechselt. Bei einer kurzen Betätigung in der Nebenanzeige wechselt das Display auf die folgende Nebenanzeige. Bei einer Betätigung von 2 Sekunden in der Nebenanzeige wechselt das Display auf die Hauptanzeige zurück.

Bei einer Betätigung von 5 Sekunden in der Tech-Schleife wechselt die Anzeige auf die User-Schleife zurück.

Tech-Schleife Hauptanzeigen		Tech-Schleife Nebenanzeigen		Indexnummer im Display	
				Startnummer	Eintragungs-Nr.
<b>1.0</b>	<b>Wärmeenergie (E1)</b>			<b>2-01</b>	
		1.1	Jahresdatum	02.01.2001	Log 01-02
		1.2	Jahresdaten	02.01.2002	
		1.3	Monatsdatum	02.01.2003	Log 01-24
		1.4	Monatsdaten	02.01.2004	
<b>2.0</b>	<b>Kälteenergie (E3)</b>			<b>2-02</b>	
		2.1	Jahresdatum	02.02.2001	Log 01-02
		2.2	Jahresdaten	02.02.2002	
		2.3	Monatsdatum	02.02.2003	Log 01-24
		2.4	Monatsdaten	02.02.2004	
<b>3.0</b>	<b>Volumen</b>			<b>2-03</b>	
		3.1	Jahresdatum	02.03.2001	Log 01-02
		3.2	Jahresdaten	02.03.2002	
		3.3	Monatsdatum	02.03.2003	Log 01-24
		3.4	Monatsdaten	02.03.2004	
<b>4.0</b>	<b>Stundenzähler</b>			<b>2-04</b>	
		4.1	Fehlerstundenzähler	02.04.2001	
<b>5.0</b>	<b>T1 (Vorlauf)</b>			<b>2-05</b>	
		5.1	Das Jahr bis Datum Durchschnitt	02.05.2001	
		5.2	Aktueller Monatsdurchschnitt	02.05.2002	
<b>6.0</b>	<b>T2 (Rücklauf)</b>			<b>2-06</b>	
		6.1	Das Jahr bis Datum Durchschnitt	02.06.2001	
		6.2	Aktueller Monatsdurchschnitt	02.06.2002	
<b>7.0</b>	<b>T1-T2 (<math>\Delta t</math>)</b> (Kälte wird mit - angezeigt)			<b>2-07</b>	
		7.1	E8 ( $m^3 \cdot T1$ )	02.07.2001	
		7.2	E9 ( $m^3 \cdot T2$ )	02.07.2002	
<b>8.0</b>	<b>Durchfluss</b>			<b>2-08</b>	
		8.1	Datum der max. Jahresdaten	02.08.2001	
		8.2	Max. Jahresdaten	02.08.2002	
		8.3	Datum der max. Monatsdaten	02.08.2003	
		8.4	Max. Monatsdaten	02.08.2004	
<b>9.0</b>	<b>Leistung</b>			<b>2-09</b>	
		9.1	Datum der max. Jahresdaten	02.09.2001	
		9.2	Max. Jahresdaten	02.09.2002	
		9.3	Datum der max. Monatsdaten	02.09.2003	
		9.4	Max. Monatsdaten	02.09.2004	
<b>10.0</b>	<b>Infocode</b>			<b>2-10</b>	
		10.1	Info-Ereignis-Zähler	02.10.2001	
		10.2	Infologger Datum	02.10.2002	Log 01-36
		10.3	Infologger Daten	02.10.2003	
<b>11.0</b>	<b>Kundennummer</b>			<b>2-11</b>	N° 1
		11.1	Kundennummer	02.11.2001	N° 2
		11.2	Datum	02.11.2002	
		11.3	Zeitpunkt	02.11.2003	
		11.4	Stichtagsdatum	02.11.2004	
		11.5	Seriennummer	02.11.2005	N° 3
		11.6	Konfig 1 (ABDDD)	02.11.2006	N° 5
		11.7	Konfig 2 (ABDDD)	02.11.2007	N° 6
		11.8	Softwareausgabe	02.11.2008	N° 10
		11.9	Software-Kontrollsumme	02.11.2009	N° 11
		11.10	Mittelungsdauer für max. P und Q	02.11.2010	
		11.11	$\theta_{hc}$	02.11.2011	
		11.12	Segmenttest	02.11.2012	
		11.13	M-Bus Primäradresse	02.11.2013	N° 31
		11.14	M-Bus Sekundäradresse	02.11.2014	N° 32

Nach 4 Minuten ohne Betätigung der Taste, wird zur Energieanzeige in der "User-Schleife" zurückgekehrt.

## 8.4 Setup-Schleife

Die Setup-Schleife enthält all das, was am Zähler geändert werden kann. Die Setup-Schleife ist nicht mehr verfügbar, wenn der Zähler die erste Volumensummierung registriert hat, oder sie über die "EndSetup"-Funktion beendet wird.

Die Setup-Schleife kann wieder durch Brechen der Plombe und Aktivieren des Schalters ermöglicht werden. In diesem Fall wird die Einrichtung über "EndSetup" oder automatisch 4 Minuten nach der letzten Betätigung gesperrt.

In der Setup-Schleife ist es möglich, ausgewählte Konfigurationen im Zähler zu ändern:

- Kundennummer
- Datum
- Zeit
- Stichtagsdatum
- Durchflusszählerplatzierung (Vorlauf/Rücklauf)
- Energieeinheit
- Primäre M-Bus-Adresse
- Max./Min. Mittelungsdauer
- Wärme-Kälte-Wechsel
- Funk (ON/OFF)

### Setup

Bei der Lieferung des Zählers, ist er im Transportmodus, wobei die Anzeigeschleife "Setup" verfügbar ist.




Die Setup-Schleife wird dadurch gewählt, dass die Taste 9 Sekunden lang gedrückt gehalten wird, bis in der Anzeige "SETUP" angezeigt wird.



Der Zähler bleibt in der Setup-Schleife, bis die Fronttaste 5 Sekunden lang gedrückt gehalten wird jedoch sichert ein Timeout, dass der Zähler nach 4 Minuten vom Setup-Schleife zum Normalmodus zurückkehrt.

Der Transportmodus wird aufgehoben, wenn der Zähler die erste Volumensummierung registriert hat, entweder 0,01 m<sup>3</sup> (10 L) oder 0,001 m<sup>3</sup> (1 L) – abhängig von der gewählten Auflösung.

Wenn der Zähler nicht mehr im Transportmodus ist, ist die Einrichtungsanzeigeschleife nicht verfügbar, es sei denn, dass die  SETUP-Plombe gebrochen wird und die Klemmstellen hinter der Plombe mit dem Kurzschlusswerkzeug Typ 66-99-278 kurzgeschlossen werden. Hiernach erscheint SETUP in der Anzeige.

Die Plombierung muß mit Hilfe eines 15 x 15 mm großen Void Labels (verwenden Sie evtl. Kamstrup's Sicherungsetikett Nr. 2008-727) wiederhergestellt werden. Die Plombierung ist wichtig sowohl in Bezug auf die Genehmigung des Zählers als auch auf die Aufrechterhaltung der Dichtigkeitsklasse.

**Zur Beachtung:** Die Einrichtungsmöglichkeit im Transportmodus ist bei bestimmten Ländercodes abgewählt.

Unten sind die Anzeigen in der Setup-Schleife mit Indexnummern sichtbar:

Setup-Schleife		Indexnummer im Display
<b>1.0</b>	<b>Kundennummer (Nr. 1)</b>	3-01
<b>2.0</b>	<b>Kundennummer (Nr. 2)</b>	3-02
<b>3.0</b>	<b>Datum</b>	3-03
<b>4.0</b>	<b>Uhrzeit</b>	3-04
<b>5.0</b>	<b>Stichtagsdatum (MM.TT)</b>	3-05
<b>6.0</b>	<b>Durchflusssensor: Vorlauf oder Rücklauf (A-Code)</b>	3-06
<b>7.0</b>	<b>Messeinheit und Auflösung (B-Code)</b>	3-07
<b>8.0</b>	<b>M-Bus Primäradresse (Nr. 31)</b>	3-08
<b>9.0</b>	<b>Mittelungsdauer für max. P und Q</b>	3-09
<b>10.0</b>	$\theta_{hc}$ (kann nur auf Zählertyp 6 geändert werden. Bei anderen Ländercodes wird 180 °C angezeigt ohne Änderungsmöglichkeiten)	3-10
<b>11.0</b>	<b>Funk "ON" oder "OFF"</b>	3-11
<b>12.0</b>	<b>Setup beenden</b>	3-12

Nach 4 Minuten ohne Betätigung der Taste, wird zur Energieanzeige in der User-Schleife zurückgekehrt.

### 8.4.1 Änderung des Installationsorts

Am Installationsort des Zählers ist es möglich, die Einrichtung des Zählers von Vorlaufzähler zu Rücklaufzähler (und umgekehrt) zu ändern:



#### Setup-Schleife

Wenn der Zähler im Betrieb ist, ist der Setup-Schleife wählbar, wenn die Plombe gebrochen wird und das Kurzschlusswerkzeug hiernach dazu verwendet wird, einen kurzzeitigen Kurzschluss zu machen, sodass die Anzeige links erscheint.

Achten Sie darauf, das Void-Etikett zu plombieren.



#### Installationsort, Anzeige 3-06

Danach finden Sie die Anzeige 3-06 über die Taste unter dem Display.



#### Vorlauf (Inlet)

Wenn der Zähler auf Vorlaufzähler eingestellt ist, erscheint der Text "Inlet" in der Anzeige. Um diese Einstellung zu ändern, muss die Taste 2 Sekunden lang gedrückt gehalten werden. "Setup" erscheint kurzzeitig in der Anzeige, und dann blinkt "Inlet". Drücken Sie die Taste ein Mal, und "Outlet" erscheint in der Anzeige. Wenn die Einstellungen gespeichert werden sollen, halten Sie die Taste 2 S lang gedrückt, bis "OK" in der Anzeige erscheint.



#### Rücklauf (Outlet)

Wenn der Zähler auf Rücklaufzähler eingestellt ist, erscheint der Text "Outlet" in der Anzeige. Um diese Einstellung zu ändern, muss die Taste 2 Sekunden lang gedrückt gehalten werden. "Setup" erscheint kurzzeitig in der Anzeige, und dann blinkt "Outlet". Drücken Sie die Taste ein Mal, und "Inlet" erscheint in der Anzeige. Wenn die Einstellungen gespeichert werden sollen, halten Sie die Taste 2 S lang gedrückt, bis "OK" in der Anzeige erscheint.

### 8.4.2 Änderung der Energieeinheit



Beachten Sie beim Ändern der Einstellung der Energieeinheit, dass die Änderung die ersten Ziffern in der Anzeige beeinflussen kann. Wenn Sie z.B. GJ mit 2 Dezimalen in GJ mit 3 Dezimalen ändern, verschwindet die erste Ziffer. Dies gilt auch beim Ändern von kWh ohne Dezimalen zu kWh mit 1 Dezimale. Und im entgegengesetzten Fall verschwindet die am wenigsten wichtige Ziffer, wenn Sie beispielsweise kWh mit 1 Dezimale in 0 Dezimalen ändern. Siehe die Beispiele unten:

#### Beispiel 1



#### GJ mit 2 Dezimalen (B=2)

Dies ist ein Beispiel dafür, wie die Energieanzeige E1 aussehen kann – gespeichert in GJ.

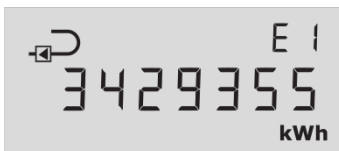
#### Beispiel 2



#### GJ mit 3 Dezimalen (B=6)

Hier ist die erste Ziffer verschwunden im Vergleich zum Beispiel 1. Dafür wird eine höhere Auflösung erzielt.

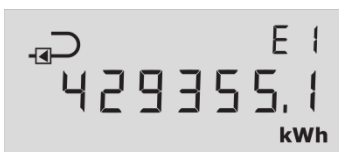
#### Beispiel 3



#### kWh ohne Dezimalen (B=3)

Dies ist ein Beispiel dafür, wie die Energieanzeige E1 aussehen kann – gespeichert in kWh.

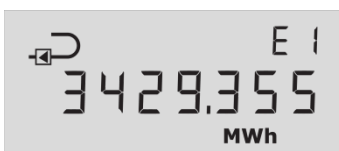
#### Beispiel 4



#### kWh mit 1 Dezimale (B=7)

Hier ist die erste Ziffer verschwunden im Vergleich zum Beispiel 3. Dafür wird eine höhere Auflösung erzielt.

#### Beispiel 5



#### MWh mit 3 Dezimalen (B=4)

Hier wird im Prinzip die gleiche Auflösung wie im Beispiel 3 erzielt, nur wird die Energie in MWh gespeichert.

## 8.5 Test-Schleife

Die Test-Schleife ist für Labors und andere, die den Zähler eichen sollen, bestimmt (für weitere Informationen über Test, siehe Abschnitt 14).



## 9 Der Durchflusssensor

### 9.1 Ultraschall mit Piezokeramik

Seit mehr als 20 Jahre hat sich Ultraschallmessung als das langzeitstabilste Messprinzip zur Wärmemessung bewiesen. Sowohl Erfahrungen aus installierten Ultraschallzählern als auch wiederholten Zuverlässigkeitsprüfungen, ausgeführt auf der akkreditierten Langzeitprüfanlage von Kamstrup A/S sowie bei AGFW in Deutschland, haben die Langzeitstabilität der Ultraschallzähler nachgewiesen.

### 9.2 Prinzipien

Die Dicke eines piezokeramischen Elements ändert sich, wenn es einem elektrischen Feld (Spannung) ausgesetzt wird. Wenn das Element mechanisch beeinflusst wird, generiert es eine entsprechende elektrische Spannung. Deshalb kann das piezokeramische Element als sowohl Sender als auch Empfänger funktionieren.

Es gibt zwei Hauptprinzipien der Ultraschallmessung: Das Laufzeitdifferenzverfahren und das Doppler-Verfahren.

Das Doppler-Verfahren basiert auf der Frequenzänderung, die dann entsteht, wenn Schall von einem Partikel in Bewegung reflektiert wird. Es ist die Wirkung, die man erlebt, wenn ein Auto vorbei fährt, sehr ähnlich. Der Schall (die Frequenz) nimmt ab, wenn das Auto vorbei fährt.

### 9.3 Das Laufzeitverfahren

Das in MULTICAL® 302 verwendete Laufzeitverfahren nutzt die Tatsache, dass es ein Ultraschallsignal, das gegen die Wasserdurchflussrichtung gesandt wird, länger dauert von Sender an Empfänger zu kommen als ein Signal, das in der Wasserdurchflussrichtung gesandt wird.

Der Laufzeitdifferenz in einem Durchflusssensor ist sehr klein (Nanosekunden). Um die notwendige Präzision zu erzielen, wird der Zeitunterschied deshalb als eine Phasendifferenz zwischen den beiden 1 MHz-Schallsignalen gemessen.

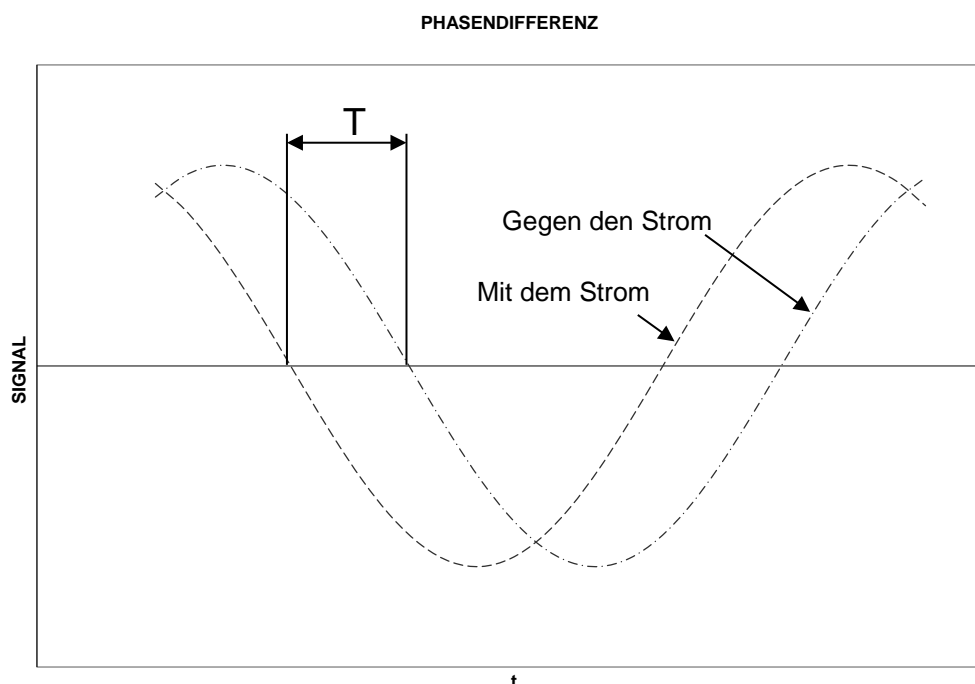


Diagramm 4

## MULTICAL® 302

Im Prinzip bestimmt man den Durchfluss, indem man die Durchflussgeschwindigkeit misst und mit der Fläche des Messrohres multipliziert:

$$Q = F \times A$$

wo:

$Q$  der Durchfluss ist

$F$  die Durchflussgeschwindigkeit ist

$A$  die Fläche des Messrohres ist.

Die Fläche und die Länge, womit das Signal sich im Sensor bewegt, sind bekannte Faktoren. Die Länge, die das Signal sich bewegt, kann ausgedrückt werden durch  $L = T \times V$ , die auch wie folgt geschrieben werden kann:

$$T = \frac{L}{V}$$

wo:

$L$  die Messdistanz ist

$V$  die Schallausbreitungsgeschwindigkeit ist

$T$  die Zeit ist

$$\Delta T = L \times \left( \frac{1}{V_1} - \frac{1}{V_2} \right)$$

In Zusammenhang mit Ultraschalldurchflusssensoren können die Geschwindigkeiten  $V_1$  und  $V_2$  geschrieben werden als:

$$V_1 = C - F \quad \text{bzw.} \quad V_2 = C + F$$

wo:  $C$  die Geschwindigkeit von Schall in Wasser ist.

Bei der Verwendung der obigen Formel bekommt man:

$$\Delta T = L \times \frac{1}{C - F} - \frac{1}{C + F}$$

die auch geschrieben werden kann als:

$$\Delta T = L \times \frac{(C + F) - (C - F)}{(C - F) \times (C + F)}$$

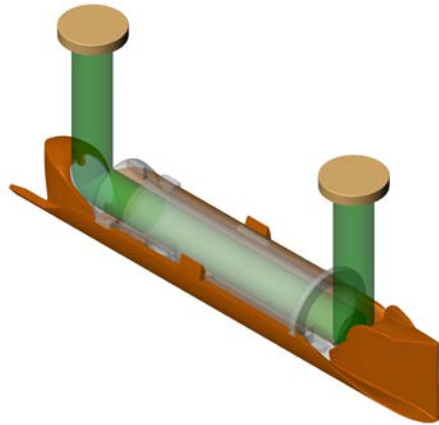
⇓

$$\Delta T = L \times \frac{2F}{C^2 - F^2}$$

Da  $C \gg F$  kann  $F^2$  ausgelassen werden, und der Ausdruck kann reduziert werden auf:

$$F = \frac{\Delta T \times C^2}{L \times 2}$$

## 9.4 Die Signalwege



$q_p$  0,6 - 1,5 - 2,5 m<sup>3</sup>/h

### **Parallel**

Der Schallweg ist parallel zum Messrohr und wird von den Wandlern über Reflektoren gesandt.

## 9.5 Durchflussgrenzen

Im kompletten Arbeitsbereich des Durchflusssensors von der Minimal-Strömungsabschaltung bis weit über  $q_s$  gibt es einen linearen Zusammenhang zwischen der durchgeströmten Wassermenge und dem gemessenen Wasserdurchfluss.

In der Praxis wird der möglichst hohen Wasserdurchfluss durch den Durchflusssensors vom Druck der Installation oder von entstandener Kavitation infolge zu niedrigen Gegendrucks begrenzt.

Ist der Durchfluss niedriger als die Minimal-Strömungsabschaltung oder negativ, misst MULTICAL® 302 keinen Durchfluss.

Die obere Durchflussgrenze  $q_s$  ist nach EN 1434 der höchste Durchfluss, bei dem der Durchflusssensor während kurzen Perioden funktionieren soll (<1 Stunde/Tag, <200 Stunden/Jahr), ohne den höchstzulässigen Fehler zu überschreiten. MULTICAL® 302 hat während der Periode über  $q_p$  keine funktionsmässigen Begrenzungen. Jedoch soll man darauf aufmerksam sein, dass es bei hohen Durchflussgeschwindigkeiten die Gefahr der Kavitation besteht, besonders bei niedrigem, statischem Druck. Siehe Abschnitt 6.5 für weitere Informationen über Betriebsdruck.

## 10 Temperaturfühler

MULTICAL® 302 wird mit fest verbundenen (gelöteten) Pt500-Temperaturfühlern nach EN 60751 (DIN/IEC 751) geliefert. Ein Pt500-Temperaturfühler ist ein Platinfühler mit einem nominellen ohmschen Widerstand von 500,000  $\Omega$  bei 0,00 °C und 692,528  $\Omega$  bei 100,00 °C. Alle Werte für den ohmschen Widerstand sind in der internationalen Norm IEC 751 festgelegt, geltend für Pt100-Temperaturfühler. Die ohmschen Werte für die Pt500 Temperaturfühler sind 5 Mal höher. In der Tabelle unten sind die Widerstandswerte in [ $\Omega$ ] für jedes volle Grad für Pt500-Temperaturfühler angegeben:

Pt500										
°C	0	1	2	3	4	5	6	7	8	9
0	500,000	501,954	503,907	505,860	507,812	509,764	511,715	513,665	515,615	517,564
10	519,513	521,461	523,408	525,355	527,302	529,247	531,192	533,137	535,081	537,025
20	538,968	540,910	542,852	544,793	546,733	548,673	550,613	552,552	554,490	556,428
30	558,365	560,301	562,237	564,173	566,107	568,042	569,975	571,908	573,841	575,773
40	577,704	579,635	581,565	583,495	585,424	587,352	589,280	591,207	593,134	595,060
50	596,986	598,911	600,835	602,759	604,682	606,605	608,527	610,448	612,369	614,290
60	616,210	618,129	620,047	621,965	623,883	625,800	627,716	629,632	631,547	633,462
70	635,376	637,289	639,202	641,114	643,026	644,937	646,848	648,758	650,667	652,576
80	654,484	656,392	658,299	660,205	662,111	664,017	665,921	667,826	669,729	671,632
90	673,535	675,437	677,338	679,239	681,139	683,038	684,937	686,836	688,734	690,631
100	692,528	694,424	696,319	698,214	700,108	702,002	703,896	705,788	707,680	709,572
110	711,463	713,353	715,243	717,132	719,021	720,909	722,796	724,683	726,569	728,455
120	730,340	732,225	734,109	735,992	737,875	739,757	741,639	743,520	745,400	747,280
130	749,160	751,038	752,917	754,794	756,671	758,548	760,424	762,299	764,174	766,048
140	767,922	769,795	771,667	773,539	775,410	777,281	779,151	781,020	782,889	784,758
150	786,626	788,493	790,360	792,226	794,091	795,956	797,820	799,684	801,547	803,410
160	805,272	807,133	808,994	810,855	812,714	814,574	816,432	818,290	820,148	822,004

Pt500, EN 60 751:2008

Tabelle 5

## 10.1 Temperaturfühlertypen

MULTICAL® 302 wird mit einem  $\varnothing 5,2$  mm Pt500-Temperaturfühlerpaar mit bereits montierten Überwurfmutter und 1,5 m Silikonkabel geliefert, siehe Abb. X. Die Kunststoffüberwurfmutter verträgt eine maximale Dauertemperatur von 150 °C und darf sowohl zusammen mit PN16 als auch PN25 verwendet werden. Unter Verwendung von den bereits montierten Überwurfmutter und den dazugehörigen O-Ringen wird das Temperaturfühlerpaar als direkte Temperaturfühler verwendet.

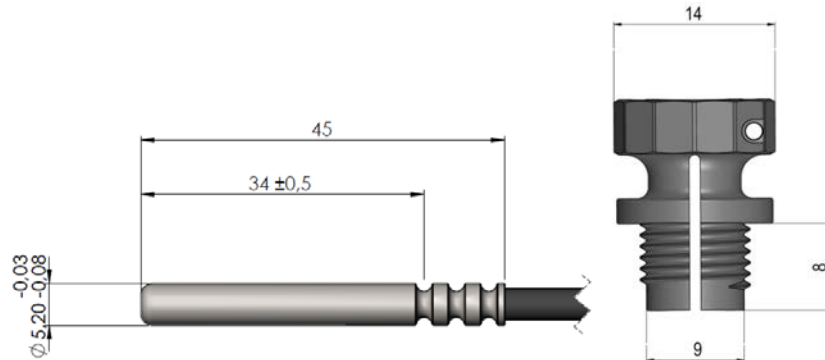


Abb. 6

Bei der Lieferung ist einer der Temperaturfühler immer im Durchflusssensor montiert, weshalb der andere Temperaturfühler als einen direkten Temperaturfühler z.B. in einem Kugelventil oder einem Nippel zu montieren ist. Ohne Rücksicht darauf, wo der direkte Fühler installiert wird, ist es besonders wichtig, dass die Montage die in Abb. Y angegebenen Toleranzen einhält. Im umgekehrten Fall besteht das Risiko, dass der O-Ring nicht richtig dicht hält. Wenn einer der Fühler nicht im Durchflusssensor montiert werden soll, muss dieser Fühler stattdessen so nah am Rücklauf des Durchflusssensors wie möglich montiert werden, sodass der Abstand zwischen dem Durchflusssensor und dem Temperaturfühler höchstens 12 cm beträgt.

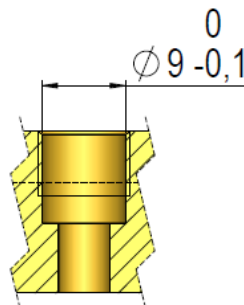


Abb. 7

Die bereits montierte Überwurfmutter kann entfernt werden, wonach der Fühler in einer Tauchhülse verwendet werden kann. Wenn dies der Fall ist, müssen beide Fühler in Tauchhülsen montiert werden, da das beste Messergebnis immer durch die symmetrische Fühlerinstallation erzielt wird. Wenn einer der Fühler nicht im Durchflusssensor montiert werden soll, muss dieser Fühler stattdessen so nah am Rücklauf des Durchflusssensors wie möglich montiert werden, sodass der Abstand zwischen dem Durchflusssensor und dem Temperaturfühler höchstens 12 cm beträgt.

Die asymmetrische Fühlerinstallation (der eine Fühler als direkter Fühler und der andere als Tauchhülsenfühler) darf nur vorgenommen werden, wenn nationale Vorschriften dies zulassen, und nie bei Installationen mit niedriger Differenztemperatur und/oder niedrigem Wasserdurchfluss.

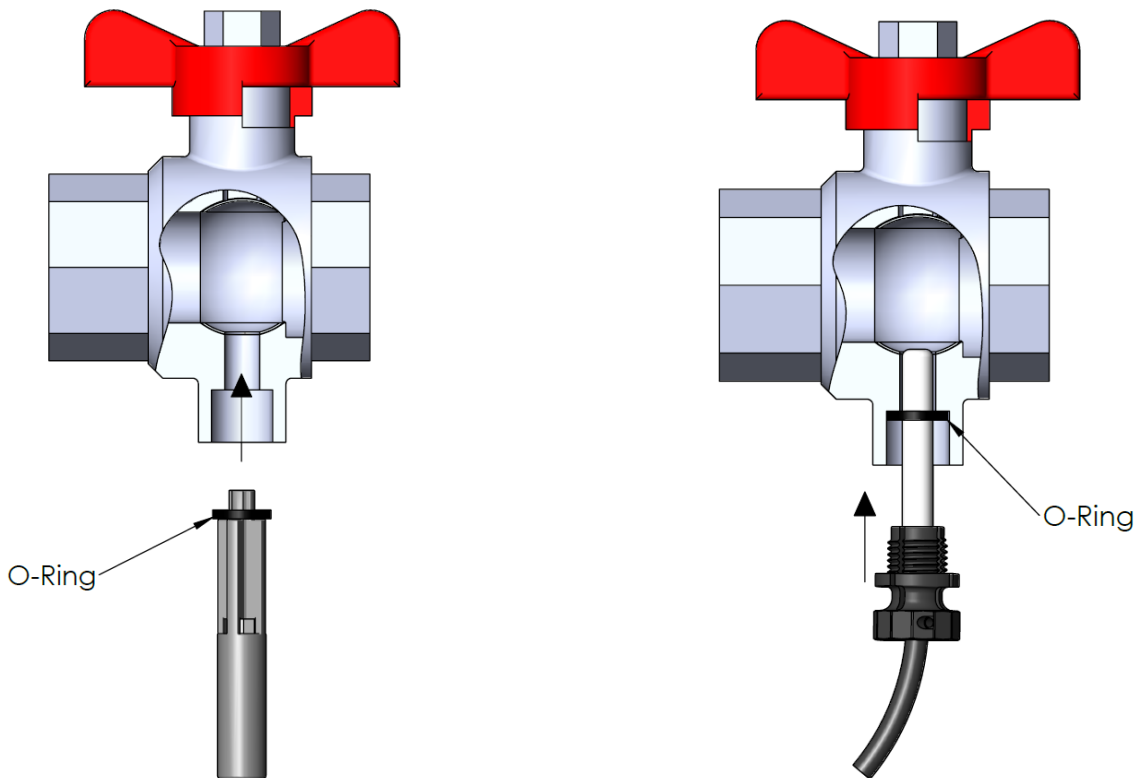
# MULTICAL® 302

Beim Fühler, der vom Werk aus im Durchflusssensor montiert ist, ist das Fühlerkabel nicht gekennzeichnet. Der andere Fühler, der mit einem grünen Kunststoffring gekennzeichnet ist, muss im „entgegengesetzten“ Rohr im Verhältnis zum Durchflusssensor montiert werden. Nach Abb. Z zeigt das Display, dass der Durchflusssensor im Rücklauf montiert werden soll, weshalb der Temperaturfühler mit dem grünen Kunststoffring im Vorlauf montiert werden muss. Für weitere Informationen, siehe die Tabelle in Abschnitt 6.5.

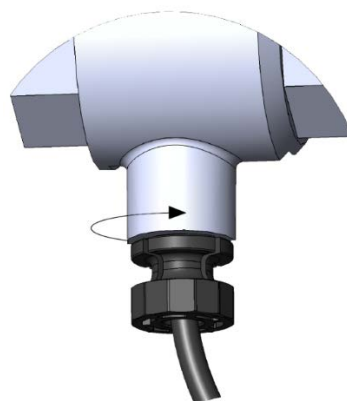


Abb. 8

## 10.2 Montage des direkten Temperaturfühlers



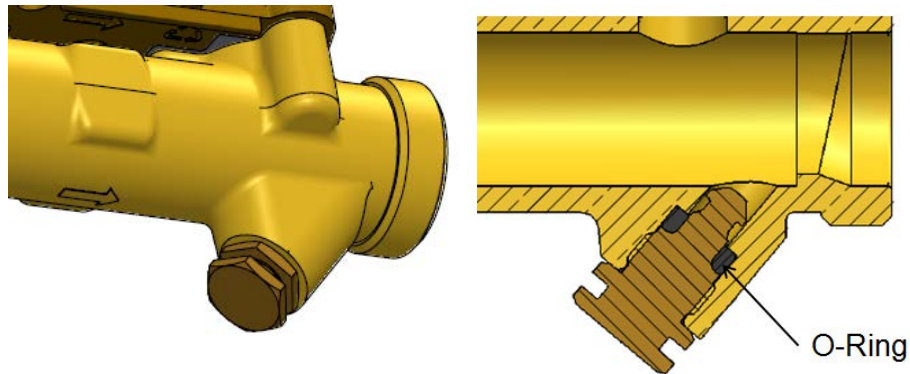
Die Führungsschiene des O-Rings wird dazu verwendet, den O-Ring in die richtige Position zu schieben, wonach der Fühler nach unten gedrückt wird.



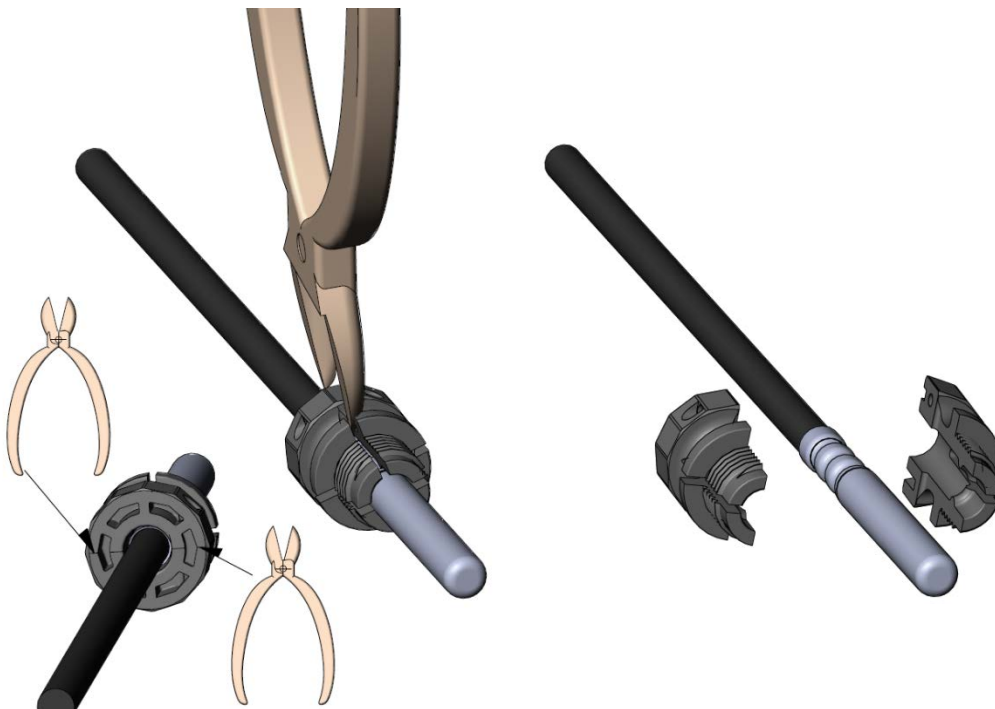
Die Kunststoffüberwurfmutter wird von Hand festgeschraubt. Kein Werkzeug darf verwendet werden.

### 10.3 Verwendung der Temperaturfühler als Tauchhülsenfühler

Falls die Temperaturfühler als Tauchhülsenfühler verwendet werden sollen, wird der Temperaturfühler, der im Fühlerstutzen des Durchflusssensors montiert ist, zuerst entfernt. Beachten Sie, dass der O-Ring des Temperaturfühlers ebenfalls entfernt wird. Wie es aus der Abbildung unten hervorgeht, wird hiernach ein Blindstopfen im Fühlerstutzen montiert.



Die Überwurfmuttern werden hiernach relativ einfach mittels eines Seitenschneiders entfernt. Wie in den Abbildungen unten dargestellt, kann eine Überwurfmutter relativ einfach entfernt werden, indem zwei Markierungen am oberen Teil der Kunststoffüberwurfmutter gemacht werden.



## 11 Spannungsversorgung

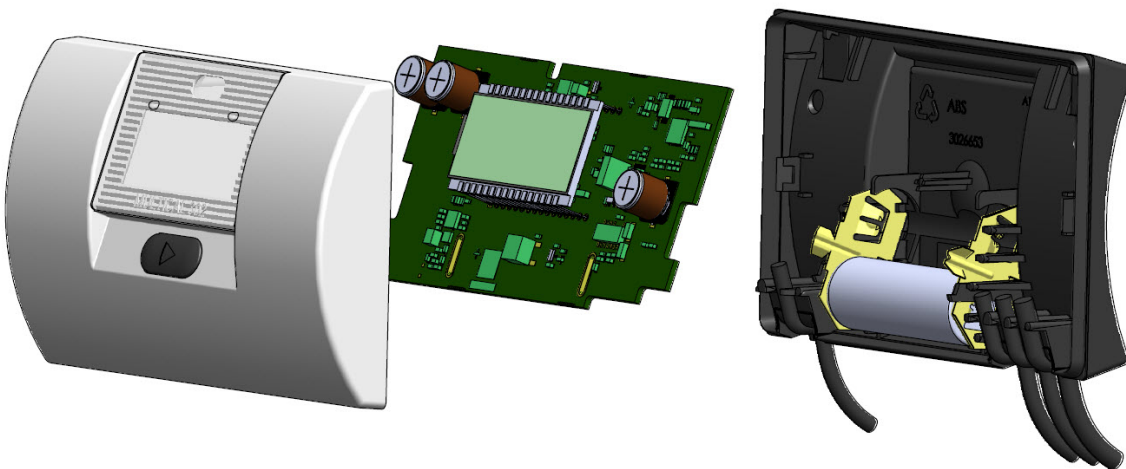
MULTICAL® 302 wird über 3,6 VDC von einer oder zwei eingebauten Batterien versorgt, abhängig davon welcher der Typen unten geliefert worden ist.

Typ	302-	□
Versorgung		
6-8 Jahres-Batterie, Normale Ansprechzeit-Zähler		1
12-16 Jahres-Batterie, Normale Ansprechzeit-Zähler		2
6-8 Jahres-Batterie, Schnelle Ansprechzeit-Zähler		3

**Wichtig:** Es ist nicht möglich, die Batterie auf MC302 zu ändern

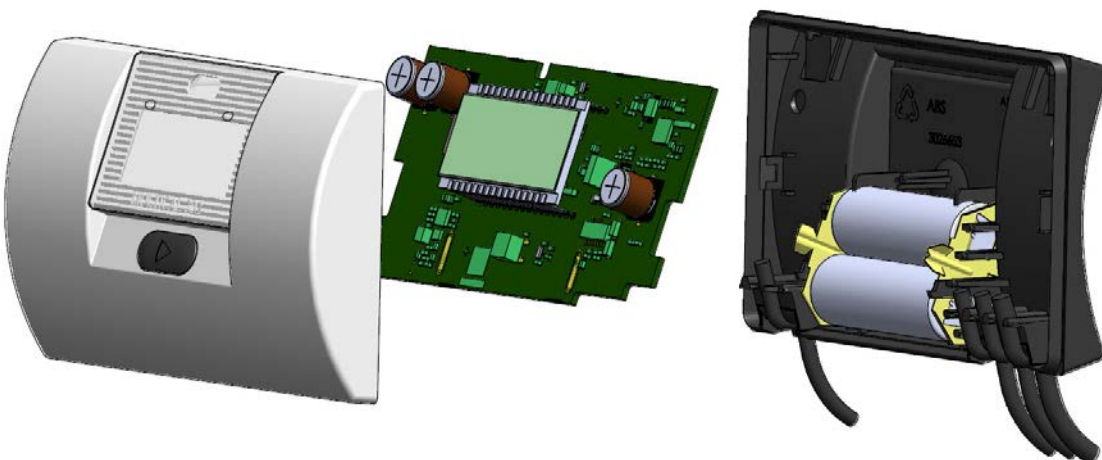
### 11.1 Eingebaute A-Zelle-Lithiumbatterie

Die A-Zelle-Lithiumbatterie genügt dafür, MULTICAL® 302 während einer Abgabezeit von 6 Jahren mit Spannung zu versorgen. A-Zelle-Lithiumbatterien enthalten 0,96 g Lithium/Stck. und unterliegen damit keinen Transporteinschränkungen.



### 11.2 Eingebaute 2 x A-Zelle-Lithiumbatterien

2 x A-Zelle-Lithiumbatterien in MULTICAL® 302 sind zu wählen, wenn eine Batterielebensdauer von 12-16 Jahren gewünscht wird. A-Zelle-Lithiumbatterien enthalten 2 x 0,96 g Lithium/Stck. und unterliegen damit keinen Transporteinschränkungen.



**Zur Beachtung:** MULTICAL® 302 kann nicht netzversorgt werden.



## 12 Kommunikation

MULTICAL® 302 bietet zwei verschiedenen Kommunikationsformen: den drahtgebundenen M-Bus und den drahtlosen M-Bus.

### 12.1 Drahtgebundener M-Bus

Wenn der Zähler über eingebauten drahtgebundenen M-Bus verfügt, wird das M-Bus-Protokoll nach EN 13757-3:2013 verwendet.

Der Anschluss an M-Bus Master erfolgt über das 1,5 m fest verbundenen 2-Leiter-Kabel. Der Anschluss ist polaritätsunabhängig, und die M-Bus-Schnittstelle ist vom restlichen Zähler galvanisch getrennt. Die Kommunikationsgeschwindigkeit mit automatischer Baudrateerkennung beträgt 300 oder 2400 Baud. Sowohl die primäre als auch die sekundäre Adressierung werden unterstützt. Der Stromverbrauch beträgt 1 Einheitslast (1,5 mA).

Die Auslesehäufigkeit des Zählers über M-Bus kann die Batterielebensdauer vom Zähler beeinträchtigen.

Ausleseintervalle bis zu mindestens 1 Stunde beeinflussen nicht die spezifizierte Batterielebensdauer, während Ausleseintervalle bis zu 5 Min. die Batterielebensdauer halbieren.

Es ist zu empfehlen, die Kommunikationsgeschwindigkeit von 2400 Baud zu verwenden, da der Stromverbrauch bei 300 Baud höher ist.

Folgende Daten können über M-Bus ausgelesen werden:

M-Bus-Datenkopf	Aktuelle Daten	Stichtagsdaten*	Zählerdaten
M-Bus-ID	Wärmeenergie E1	Wärmeenergie E1	Seriennummer
Hersteller-ID-Nr.	Kälteenergie E3	Kälteenergie E3	Kundennummer 1
Version	Energie $m^3 \cdot T1 = E8$	Energie $m^3 \cdot T1 = E8$	Kundennummer 2
Gerätetyp	Energie $m^3 \cdot T2 = E9$	Energie $m^3 \cdot T2 = E9$	Konfignummer 1
Zugriffszähler	Volumen V1	Volumen V1	Konfignummer 2
Status	Stundenzähler	Höchstleistung	Zählertyp
Konfiguration	Fehlerstundenzähler	Höchstdurchfluss	Software-Revision
	T1	Stichtagsdatum	
	T2		
	T1-T2		
	Aktuelle Leistung		
	Höchstleistung des laufenden Monats*		
	Aktueller Durchfluss		
	Höchstdurchfluss des laufenden Monats*		
	Infocode		
	Datum/Zeit		

\* Standardmäßig werden Monatsdaten ausgesendet. Dies kann mittels eines M-Bus-Befehls in Jahresdaten geändert werden.

Für weitere Informationen, siehe die technische Beschreibung für M-Bus für MULTICAL® 302, siehe Dokumentation 5512-1329.

## 12.2 Drahtloser M-Bus

Wenn der Zähler über eingebauten, drahtlosen M-Bus verfügt, können Sie zwischen Modus C1 oder Modus T1 OMS wählen.

Modus C1 wird in Verbindung mit Kamstrups Auslesesystemen und im Allgemeinen zur Vorbeifahrauslesungen verwendet.

Modus T1 OMS wird in Verbindung mit OMS-basierten Festnetzen verwendet. Der Zähler hat eine interne Antenne.

### 12.2.1 Modus C1

Protokoll nach EN 13757-4:2013. Sendeintervall 16 s. Individuelle 128-Bit AES-Verschlüsselung.

#### Datenpakete Modus C1

Wärmezähler HH = 01 oder 02	Wärmezähler HH = 11 oder 12	Kältezähler	Wärme-/Kältezähler
<b>Kopf</b> Hersteller-ID-Nr. Seriennummer Version Device type Stundenzähler	<b>Kopf</b> Hersteller-ID-Nr. Seriennummer Version Device type Stundenzähler	<b>Kopf</b> Hersteller-ID-Nr. Seriennummer Version Device type Stundenzähler	<b>Kopf</b> Hersteller-ID-Nr. Seriennummer Version Device type Stundenzähler
<b>Aktuelle Daten</b> Wärmeenergie E1 Volumen V1 Leistung Infocode	<b>Aktuelle Daten</b> Wärmeenergie E1 Infocode	<b>Aktuelle Daten</b> Kälteenergie E3 Volumen V1 Leistung Infocode	<b>Aktuelle Daten</b> Wärmeenergie E1 Kälteenergie E3 Leistung Infocode
<b>Stichtagsdaten</b> Datum Wärmeenergie E1  Des letzten Monats oder des letzten Jahres*	<b>Stichtagsdaten</b> Datum Wärmeenergie E1 Volumen V1 Energie m <sup>3</sup> *T1 = E8 Energie m <sup>3</sup> *T2 = E9  Des letzten Monats oder des letzten Jahres*	<b>Stichtagsdaten</b> Datum Kälteenergie E1  Des letzten Monats oder des letzten Jahres*	<b>Stichtagsdaten</b> Datum Wärmeenergie E1 Kälteenergie E1  Des letzten Monats oder des letzten Jahres*

\* Monats- oder Jahresdaten hängen von der HH-Konfiguration ab. Siehe Abschnitt 3.6 über die Konfiguration von >EFGHHMMM<.

### 12.2.2 Modus T1 OMS

Protokoll nach EN13757-4:2013 und der OMS-Spezifikation, Volumen 2, Ausgabe 3.0.1. Sendeintervall 900 s. Individuelle 128-Bit AES-Verschlüsselung.

#### Datenpakete Modus T1 OMS

Wärmezähler	Kältezähler	Wärme-/Kältezähler
<b>Kopf</b> Gerätetyp Hersteller-ID-Nr. Seriennummer Version Stand	<b>Kopf</b> Gerätetyp Hersteller-ID-Nr. Seriennummer Version Stand	<b>Kopf</b> Gerätetyp Hersteller-ID-Nr. Seriennummer Version Stand
<b>Aktuelle Daten</b> Wärmeenergie E1 Volumen V1 Leistung Durchfluss T1 T2 Stundenzähler Datum Infocode	<b>Aktuelle Daten</b> Kälteenergie E1 Volumen V1 Leistung Durchfluss T1 T2 Stundenzähler Datum Infocode	<b>Aktuelle Daten</b> Wärmeenergie E1 Kälteenergie E3 Volumen V1 Leistung Durchfluss T1 T2 Stundenzähler Datum Infocode
<b>Stichtagsdaten*</b> Wärmeenergie E1 des letzten Monats Volumen V1 des letzten Monats oder Wärmeenergie E1 des letzten Jahres Volumen V1 des letzten Jahres Stichtagsdatum	<b>Stichtagsdaten*</b> Kälteenergie E3 des letzten Monats Volumen V1 des letzten Monats oder Kälteenergie E3 des letzten Jahres Volumen V1 des letzten Jahres Stichtagsdatum	<b>Stichtagsdaten*</b> Wärmeenergie E1 des letzten Monats Kälteenergie E3 des letzten Monats Volumen V1 des letzten Monats oder Wärmeenergie E1 des letzten Jahres Kälteenergie E3 des letzten Jahres Volumen V1 des letzten Jahres Stichtagsdatum

\* Monats- oder Jahresdaten hängen von der HH-Konfiguration ab. Siehe Abschnitt 3.6 über die Konfiguration von >EFGHMMMM<.

## 13 Datenkommunikation

### 13.1 MULTICAL®-302 Datenprotokoll

Die interne Datenkommunikation von MULTICAL® 302 basiert auf Kamstrup Meter Protocol (KMP), das teils eine schnelle und flexible Auslesestruktur ermöglicht, teils für zukünftige Anforderungen die geforderte Zuverlässigkeit bietet.

Das KMP-Protokoll ist Bestandteil aller Kamstrup-Verbrauchszähler, die seit 2006 auf den Markt gekommen sind. Das Protokoll wird auf das optische Auslesekopf verwendet.

Das KMP-Protokoll ist für eine Punkt-zu-Punkt-Kommunikation in einem Master/Slave-System (Bus-System, wenn erforderlich) konzipiert und wird zur Datenauslesung bei Kamstrup-Wärmezählern eingesetzt.

#### Software- und Parameterschutz

Die Software des Zählers wird in Flash implementiert und kann danach weder absichtlich noch versehentlich geändert werden.

Die legalen Parameter können nicht über die Datenkommunikation geändert werden.

#### Softwarekonformität

Die Kontrollsumme der Software, basierend auf CRC16, ist über die Datenkommunikation und in der Anzeige verfügbar.

#### Integrität und Authentizität der Daten

Alle Datenparameter enthalten den Typ, die Messeinheit, den Skalierungsfaktor und die CRC16-Kontrollsumme.

Jeder Zähler hat eine individuelle Identifikationsnummer.

In der Kommunikation zwischen Master und Slave werden zwei verschiedene Formate verwendet. Entweder ein Datenübertragungsblock oder eine Empfangsbestätigung, einen sogenannten application acknowledge.

- Abfrage von Master an Slave findet immer mit einem Datenübertragungsblock statt.
- Antwort von Slave an Master erfolgt entweder über einen Datenübertragungsblock oder mit einer Empfangsbestätigung.

Der Datenübertragungsblock basiert auf dem OSI-Modell, wobei die Bitübertragungsschicht, die Sicherungsschicht und die Anwendungsschicht verwendet werden.

Anzahl Bytes in jedem Feld	1	1	1	0-?	2	1
Feldbeschreibung	Startbyte	Zieladresse	CID	Daten	CRC	Stopbyte
OSI-Schicht			Anwendungsschicht			
	Sicherungsschicht					
	Bitübertragungsschicht					

Das Protokoll basiert auf einer seriell asynchronen halbduplex Kommunikation mit dem Setup: 8 Datenbits, keine Parität und 2 Stoppbits. Die Datenbitrate beträgt 1200 oder 2400 Baud. CRC16 wird sowohl bei der Abfrage als auch bei der Antwort verwendet.

Die Daten werden Byte für Byte auf ein binäres Datenformat übertragen, bei welchem die acht Datenbits einem Byte Daten entsprechen.

„Byte Stuffing“ wird zur Erweiterung der Datendomäne verwendet.

### 13.1.1 MULTICAL® 302-Register-IDs

ID	Register	Beschreibung
1003	Datum	Aktuelles Datum (YYMMDD)
1002	Zeit	Aktuelle Zeit (hhmmss)
99	Infocode	Infocode-Register, aktuell
113	Info-Ereignis-Zähler	Info-Ereignis-Zähler
1004	Stundenzähler	Betriebsstundenzähler
60	Energie1	Energierregister 1: Wärmeenergie
63	Energie3	Energierregister 3: Kälteenergie
97	Energie8	Energierregister 8: [m <sup>3</sup> x T1]
110	Energie9	Energierregister 9: [m <sup>3</sup> x T2]
68	Volumen1	Volumenregister V1
86	Temp1	Aktuelle Vorlauftemperatur
87	Temp2	Aktuelle Rücklauftemperatur
89	Temp1-Temp2	Aktuelle Temperaturdifferenz
74	Durchfluss1	Aktueller Durchfluss
80	Leistung1	Aktuelle Leistung
239	V1HoheAufl	Hochauflösendes Volumenregister für Prüfzwecke
266	E1HoheAufl	Hochauflösendes Wärmeenergieregister für Prüfzwecke
267	E3HoheAufl	Hochauflösendes Kälteenergieregister für Prüfzwecke
98	LogDaySetUp	Stichtag (Auslesedatum)
146	AvrTemp1(y)	Aktueller Jahresdurchschnitt T1
147	AvrTemp2(y)	Aktueller Jahresdurchschnitt T2
149	AvrTemp1(m)	Aktueller Monatsdurchschnitt T1
150	AvrTemp2(m)	Aktueller Monatsdurchschnitt T2
229	AutoIntT1Average	T1 Durchschnitt über die letzte Autointegration
230	AutoIntT2Average	T2 Durchschnitt über die letzte Autointegration
123	MaxFlow1Date(y)	Datum für Höchstwert im aktuellen Jahr
124	MaxFlow1(y)	Höchstwert im aktuellen Jahr
127	MaxPower1Date(y)	Datum für Höchstwert im aktuellen Jahr
128	MaxPower1(y)	Höchstwert im aktuellen Jahr
138	MaxFlow1Date(m)	Datum für Höchstwert im aktuellen Monat
139	MaxFlow1(m)	Höchstwert im aktuellen Monat
142	MaxPower1Date(m)	Datum für Höchstwert im aktuellen Monat
143	MaxPower1(m)	Höchstwert im aktuellen Monat
98	Xday	Stichtagsdatum
153	ConfNo1	Konfig-Nr. ABDDD
168	ConfNo2	Konfig-Nr. EFGHHMMM
1001	SerialNumber	Seriennummer (eine individuelle Zähler-Identifikationsnummer)
112	MeterNo(high)	Kundennr. (die 8 werthöchsten Ziffern)
1010	MeterNumber(low)	Kundennr. (die 8 wertniedrigsten Ziffern)
1005	MeterType	Zählertyp
184	MBusBotDispPriAddr	Primäre M-Bus-Adresse
185	MBusBotDispSecAddr	Sekundäre M-Bus-Adresse
154	CheckSum	Software-Kontrollsumme
175	Infohour	Fehlerstundenzähler

### 13.1.2 Datenprotokoll

Versorgungsunternehmen und andere relevanten Firmen, die ihre eigenen Kommunikationstreiber für das KMP-Protokoll entwickeln möchten, können ein Demonstrationsprogramm in C# (.net basiert), sowie eine detaillierte Protokollbeschreibung (in Englisch) anfordern.

## 13.2 Optischer Auslesekopf

Zur Datenkommunikation über die optische Schnittstelle kann der optische Auslesekopf verwendet werden. Der optische Auslesekopf wird auf der Vorderseite des Rechenwerks angebracht, oberhalb des Displays, wie in der Abbildung unten angezeigt. Beachten Sie, dass der optische Auslesekopf einen sehr starken Magnet enthält, der mit einer Sicherheitsabdeckung abgedeckt werden sollte, wenn er nicht gebraucht wird.

MULTICAL® 302 enthält keine Metallplatte, an welcher der Magnet des Auslesekopfes befestigt werden kann, was bedeutet, dass der optische Auslesekopf während einer kurzzeitigen Datenauslesung fixiert werden muss.



Bei längerdauernden Datenauslesungen, bei der Auslesung der Datenlogger, oder wenn der optische Auslesekopf aus anderen Gründen am Zähler fixiert werden soll, kann ein transparenter Halter hierzu verwendet werden (siehe Abschnitt 3.2.3).



Verschiedene Varianten des optischen Auslesekopfes (mit USB-Stecker und 9-poligem Sub-D-Stecker) gehen aus der Zubehörliste hervor (siehe Abschnitt 3.2.3).

### 13.2.1 Stromeinsparung über den optischen Auslesekopf

Um den Stromverbrauch im Kreislauf um den optischen Auslesekopf herum zu begrenzen, ist der Kreislauf nicht dauernd eingeschaltet.

Dies wird per Tastendruck aktiviert. Der Kreislauf schaltet 4 Minuten nach dem letzten Tastendruck aus.

## 14 Test

MULTICAL® 302 kann als einen gesamten Energiezähler oder als getrennten Zähler geprüft werden, je nach der verfügbaren Ausrüstung.

Ein Test des Zählers als einen gesamten Energiezähler kann ohne den Zähler zu trennen erfolgen, abgesehen davon, dass die "TEST"-Plombe gebrochen werden muss (siehe Abschnitt 14.1.1). Auslesung der hochauflösenden Testregister wird auf dem Display, über die serielle Datenauslesung oder über hochauflösende Impulse vorgenommen.

Beim Testen eines getrennten Zählers muss dieser erst getrennt und der Fühlersatz entlötet werden. Hiernach wird der separate Test des Rechenwerks über Präzisionswiderstände und die "Autointegration" des Zählers vorgenommen. Der Durchflusssensor und die Temperaturfühler werden ebenfalls separat geprüft. Während des Tests des Durchflusssensors ist es wichtig, dass der Temperaturfühler im Durchflusssensor installiert ist.

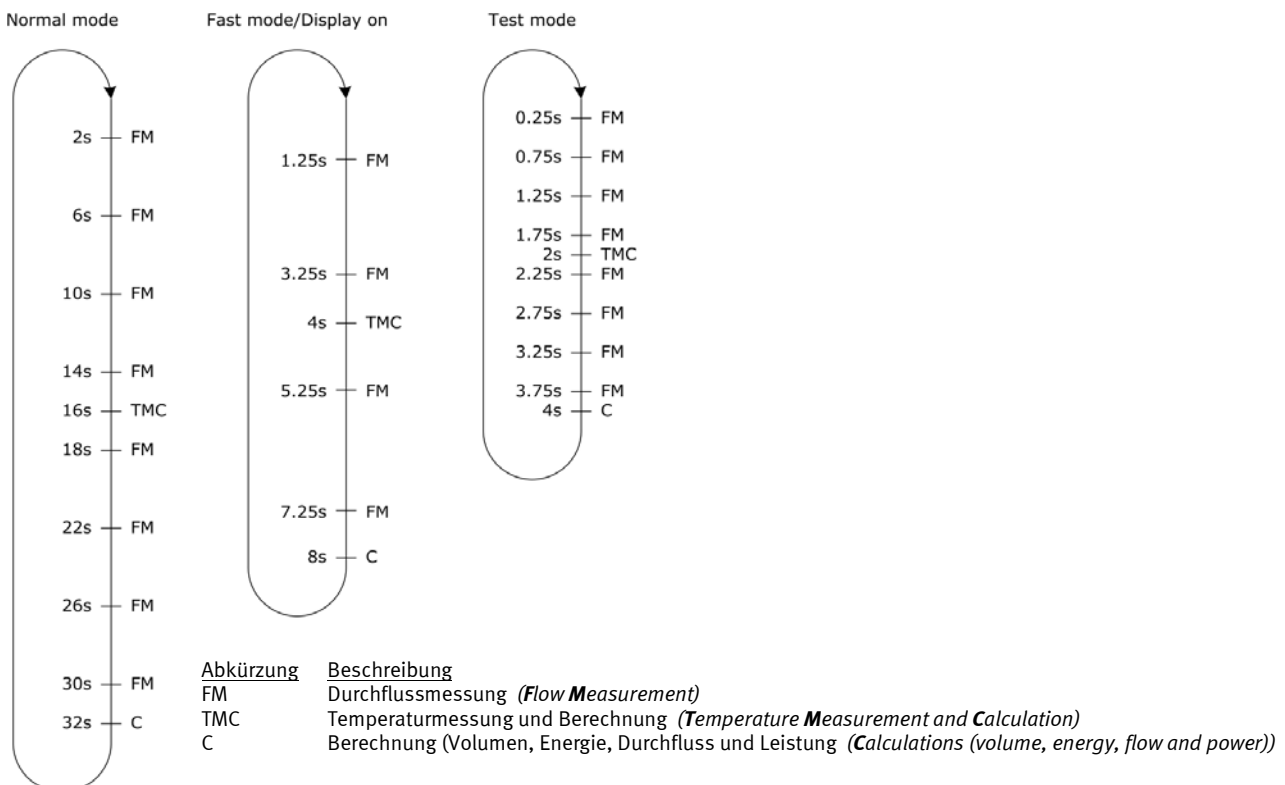
Wenn "Energieeichung" mit separaten Temperaturbädern verwendet wird, ist es wichtig, dass die Medientemperatur des Durchflusssensors und das Temperaturbad, in welchem der Temperaturfühler des Durchflusssensors platziert ist, die gleiche Temperatur haben.

Um eine schnelle Prüfung/Eichung von MULTICAL® 302 zu erzielen, hat der Zähler ein Test-Modus, das die Messsequenz jede 4. Sekunde durchläuft, d.h. 8 Mal schneller als im Normalmodus oder 2 Mal so schnell wie im Schnellmodus. Im Test-Modus werden Wärmeenergie, Kälteenergie und Volumen mit höherer Auflösung als normal angezeigt, um dadurch eine kürzere Testzeit zu ermöglichen.

MULTICAL® 302 verbraucht mehr Strom im Test-Modus, aber unter normalen Umständen ist der Zähler nur wenige Male in seiner Lebensdauer im Test-Modus, und deshalb ist dies ohne Bedeutung für die Batteriebensdauer des Zählers.

### 14.1 Zählermodi

Der Zähler kann in drei verschiedenen Modi laufen: Normal-, Schnell- und Test-Modus, wie unten angezeigt. Die Wahl zwischen Normal- und Schnellmodus erfolgt bei der Bestellung des Zählers, und diese Wahl kann nicht nachfolgend geändert werden. Auch wenn der Zähler im normalen oder schnellen Modus geliefert wird, kann der Test-Modus gewählt werden (siehe Abschnitt 14.1.1).



**14.1.1 Test-Modus**



Bevor der Zähler auf Test-Modus eingestellt werden kann, muss die "TEST"-Plombe (S) hinten am Zähler vorsichtig mit einem Schraubenzieher gebrochen werden, und die Klemmstellen hinter der Plombe müssen mit dem Kurzschlusswerkzeug, Typ 66-99-278, kurzgeschlossen werden.

Hiernach erscheint Test im Display:



Der Zähler bleibt im Test-Modus, bis die Fronttaste 5 Sekunden lang gedrückt gehalten wird, jedoch sichert ein Time-out, dass der Zähler nach 9 Stunden vom Test-Modus zum normalen Modus zurückkehrt.

Nach Abschluss des Tests muss die Plombe erneut durch ein 15 x 15 mm Void-Siegeletikett (verwenden Sie eventuell Plombe Nr. 2008-727 von Kamstrup) etabliert werden. Die Plombierung ist wichtig sowohl in Bezug auf die Genehmigung des Zählers als auch auf die Aufrechterhaltung der Dichtigkeitsklasse.

**14.1.2 Test-Schleife**

Die Test-Schleife enthält 6 verschiedene Hauptanzeigen und 3 verschiedene Nebenanzeigen:

Test-Schleife Hauptanzeige		Test-Schleife Nebenanzeige		Indexnummer im Display
<b>1.0</b>	<b>Hochauflösende Wärmeenergie *</b>			<b>4-01</b>
		1.1	Wärmeenergie (E1)	04.01.2001
<b>2.0</b>	<b>Hochauflösende Kälteenergie *</b>			<b>4-02</b>
		2.1	Kälteenergie (E3)	04.02.2001
<b>3.0</b>	<b>Hochauflösendes Volumen *</b>			<b>4-03</b>
		3.1	Volumen	04.03.2001
<b>4.0</b>	<b>T1 (Vorlauf)</b>			<b>4-04</b>
<b>5.0</b>	<b>T2 (Rücklauf)</b>			<b>4-05</b>
<b>6.0</b>	<b>Durchfluss</b>			<b>4-06</b>

Nach 9 Stunden wird zur Energieanzeige in der User-Schleife zurückgekehrt.

\* Die hochauflösenden Register haben folgende Register/Auflösung: **"0000001 Wh"** und **"00000.01 l"**

Die Test-Schleife kann nur angezeigt werden, wenn die Eichplombe gebrochen ist, und der Schalter aktiviert ist. Die hochauflösenden Register können nur in Verbindung mit einer kompletten Zurücksetzung zurückgesetzt werden. Siehe Abschnitt 15 für weitere Informationen über METERTOOL HCW.

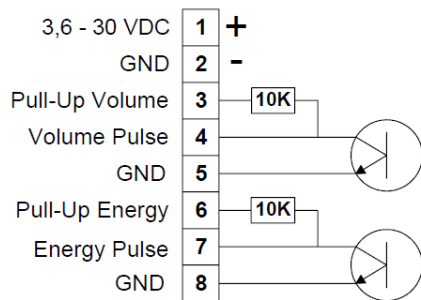


## 14.2 Prüfverbindung

Während des Tests wird entweder den optischen Auslesekopf mit USB-Stecker (66-99-099) zur seriellen Auslesung der hochauflösenden Energie- und Volumenregister oder Pulse Interface (66-99-143) mit optischem Auslesekopf und Anschlusseinheit für hochauflösende Impulsausgänge verwendet. Der Zähler muss im Test-Modus sein.



### 14.2.1 Eichimpulse



Wenn Pulse Interface, Typ 66-99-143, an die Stromversorgung oder eine Batterie angeschlossen ist, die Einheit an den Zähler angebracht ist, und dieser auf Test-Modus eingestellt ist, wird folgendes ausgesendet:

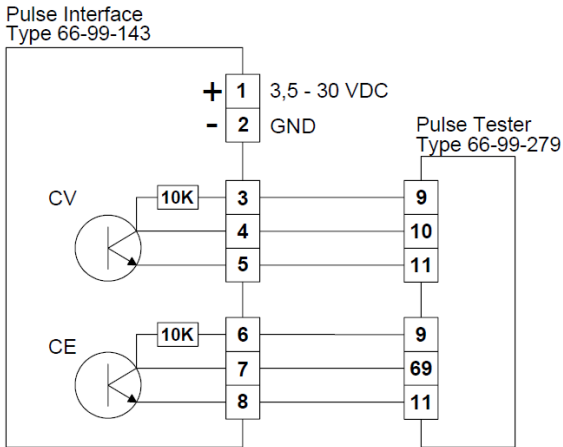
- Hochauflösende Energieimpulse (1 Wh/Impuls) auf Klemme 7 und 8
- Hochauflösende Volumenimpulse (10 ml/Impuls) auf Klemme 4 und 5

#### Impulsschnittstelle 66-99-143, technische Daten

Versorgungsspannung	3,6 – 30 VDC
Stromverbrauch	15 mA
Impulsausgänge	30 VDC 15 $\mu$ A
Impulslänge	3,9 ms
Energieimpuls	1 Wh/Impuls (1000 Impulse/kWh)
Volumenimpuls	10 ml/Impuls (100 Impulse/Liter)

**14.2.2 Anwendung der hochauflösenden Impulse**

Die hochauflösenden Energie- und Volumenimpulse können an den Prüfstand, der zur Eichung des Zählers verwendet wird, oder an Kamstrup Pulse Tester, Typ 66-99-279, wie in der Abbildung unten angezeigt, angeschlossen werden.



**14.2.3 Autointegration**

Zweck der Autointegration ist es, die Genauigkeit des Rechenwerks zu überprüfen. Während der Autointegration muss der Wasserdurchfluss durch den Durchflusssensor geschlossen werden, um die Auslesung des Volumens und der Energie, gespeichert während der Autointegration, zu ermöglichen, ohne dass der Durchflusssensor nachher die normale Speicherung in den Registern fortsetzt.

Bei einer automatischen Integration erhält der Zähler einen seriellen Datenbefehl mit dem Testvolumen und der Anzahl Integrationen, über welche der Zähler das Volumen verteilen soll.

Auf MULTICAL® 302 können die hochauflösenden Prüfregister nicht getrennt zurückgestellt werden, was bedeutet, dass die Prüfung anhand vom Zuwachs, den die hochauflösenden Register während der Prüfung gehabt haben, durchgeführt werden muss.

Nach der Autointegration sind alle Volumen- und Energieregister – einschl. die hochauflösenden Eichregister – mit den gegebenen Volumen und den berechneten Energien gespeichert. Darüber hinaus wird der Durchschnitt der gemessenen Temperaturen im Laufe der Autointegration in zwei Temperatureichregistern, "T1 Durchschnitt Vorlaufstemperatur" und "T2 Durchschnitt Rücktemperatur", gespeichert.

Zur Berechnung der Genauigkeit und der Präzision können die Register unten nach der automatischen Integration ausgelesen werden:

Eichregister		RID
Wärmeenergie	E1HoheAufl	266
Kälteenergie	E3HoheAufl	267
Volumen 1	V1HoheAufl	239
T1 mittlere Eintrittstemperatur	T1average_Autoint	229
T2 mittlere Austrittstemperatur	T2average_AutoInt	230

## 14.3 Handhabung der verschiedenen Prüfverfahren

### 14.3.1 Stehender Start/Stop

Stehender Start/Stop ist ein Verfahren zur Prüfung der Genauigkeit des Durchflusssensors. Der Durchflusssensor muss während der Prüfung in einen Durchflussprüfstand eingespannt sein. Der Durchfluss durch den Durchflusssensor soll geschlossen sein. Hiernach wird der Wasserdurchfluss für eine Weile geöffnet, und das durchfließende Wasser wird gesammelt. Nachdem der Durchfluss wieder geschlossen worden ist, wird das gesammelte Wasservolumen mit dem im Durchflusssensor gespeicherten Volumen verglichen. Allgemein erfordert ein stehender Start/Stop ein größeres Prüfvolumen als ein Fliegender Start/Stop.

#### 14.3.1.1 Stehender Start/Stop bei Displayablesung

Voraussetzung: MULTICAL® 302 muss auf Test-Modus eingestellt sein (siehe Abschnitt 14.1.1).

Die hochauflösenden Displayanzeigen werden in Intervallen von 4 Sekunden aktualisiert.

#### 14.3.1.2 Stehender Start/Stop unter Verwendung von Impulsausgängen

Voraussetzung: MULTICAL® 302 muss auf Test-Modus eingestellt sein (siehe Abschnitt 14.1.1).

Die Eichimpulse werden angeschlossen wie in Abschnitt 14.2.1 beschrieben.

### 14.3.2 Fliegender Start/Stop

Voraussetzung: MULTICAL® 302 muss auf Test-Modus eingestellt sein (siehe Abschnitt 14.1.1).

Die Eichimpulse werden angeschlossen wie in Abschnitt 14.2.1 beschrieben.

”Fliegender Start/Stop” ist das meist verwendete Verfahren zur Prüfung der Genauigkeit des Durchflusssensors. Der Durchflusssensor muss während der Prüfung in einen Durchflussprüfstand eingespannt sein, und der Wasserdurchfluss durch den Durchflusssensor muss konstant sein.

Eichimpulse können, wie in Abschnitt 14.2.1 beschrieben, direkt für den Prüfstand verwendet werden, wenn dieser auf das Steuern der Start-Stopp-Synchronisierung eingerichtet ist. Alternativ kann Pulse Tester, Typ 66-99-279, als externen Start-Stopp-Impulszähler verwendet werden.

Da der Zähler im Test-Modus jede 4. Sekunde das Volumen und die Energie berechnet (siehe Abschnitt 14.1.1), werden die Eichimpulse, wie in Abschnitt 14.2.1 beschrieben, auch jede 4. Sekunde aktualisiert. Es ist wichtig, dass dieses Zeitintervall berücksichtigt wird, womit die Prüfzeit von Start bis Stopp so lang sein muss, sodass diese Aktualisierungszeit nicht die Messunsicherheit wesentlich beeinflusst.

## 14.4 Berechnung der „wahren Energie“

Bei der Prüfung und Eichung wird die Energieberechnung des Zählers mit der „wahren Energie“, die gemäß der Formel in EN 1434-1:2007 oder OIML R75:2002 berechnet wird, verglichen.

Kamstrup A/S stellt Ihnen gern ein Rechenwerk zur Kontrollberechnung bereit:

Die Tabelle unten gibt die konventionelle wahre Energie an den häufigsten Eichungspunkten an:

T1 [°C]	T2 [°C]	$\Delta\Theta$ [K]	Vorlauf [Wh/0,1 m <sup>3</sup> ]	Rücklauf [Wh/0,1 m <sup>3</sup> ]
42	40	2	230,11	230,29
43	40	3	345,02	345,43
53	50	3	343,62	344,11
50	40	10	1146,70	1151,55
70	50	20	2272,03	2295,86
80	60	20	2261,08	2287,57
160	40	120	12793,12	13988,44
160	20	140	14900,00	16390,83

## 15 METERTOOL HCW

### 15.1 Einführung

Das Kamstrup Softwareprodukt "METERTOOL HCW" (66-99-724) wird zur Konfiguration von MULTICAL® 302 sowie anderen Kamstrup Wärme-, Kälte- und Wasserzählern verwendet.

#### 15.1.1 Systemvoraussetzungen

METERTOOL HCW erfordert mindestens Windows XP SP3, Windows 7, Home Premium SP1 oder eine neuere Version, Windows 10 und Windows Internet Explorer 5.01 oder eine neuere Version.

<b>Mindestens:</b>	1 GB RAM	<b>Empfohlen:</b>	4 GB RAM
	10 GB HD frei		20 GB HD frei
	Displayauflösung 1280 x 720		1920 x 1080
	USB		
	Drucker installiert		

Die Installation und Anwendung des Programms erfordert Administratorrechte zum PC. Das Programm muss mit dem Benutzer-Login installiert werden, von dem aus das Programm benutzt werden soll.

#### 15.1.2 Interface

Die folgenden Schnittstellen sind verfügbar:

Optisches Auge USB	Typ	6699-099
Optisches Auge COM-Port	Typ	6699-102
Blue Tooth Optisches Auge	Typ	6699-005

#### 15.1.3 Installation

Kontrollieren Sie, dass die Systemvoraussetzungen erfüllt sind.

Schließen Sie alle anderen offenen Programme, bevor die Installation angefangen wird.

Die METERTOOL HCW Software ist vom Kamstrup FTP-Server downzuladen, folgen Sie den Anweisungen des Programms.

Während der Installation des METERTOOL HCW Programms wird der USB-Treiber für das optische Lesekopf automatisch installiert, wenn nicht schon installiert.

Nach Beendigung der Installation erscheint das Symbol "METERTOOL HCW" im Menü 'Alle Programme' unter 'Kamstrup METERTOOL HCW' (oder im Menü "Start" von Windows XP) sowie als ein Link am Desktop. Doppelklicken Sie auf Link oder Icon um das Programm zu starten.

## 15.2 Anwendung von METERTOOL HCW für MULTICAL® 302

### 15.2.1 Allgemeines

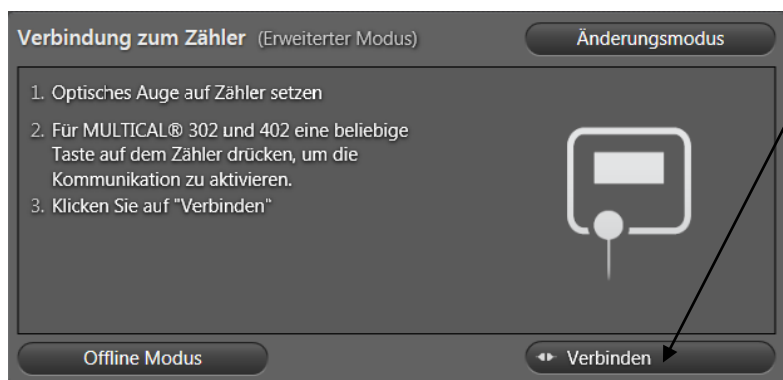
Es ist wichtig, die Funktionen des Zählers zu kennen, bevor Sie die Programmierung anfangen.

Das Kamstrup Softwareprodukt "METERTOOL HCW" (66-99-724) wird für MULTICAL® 302 verwendet.

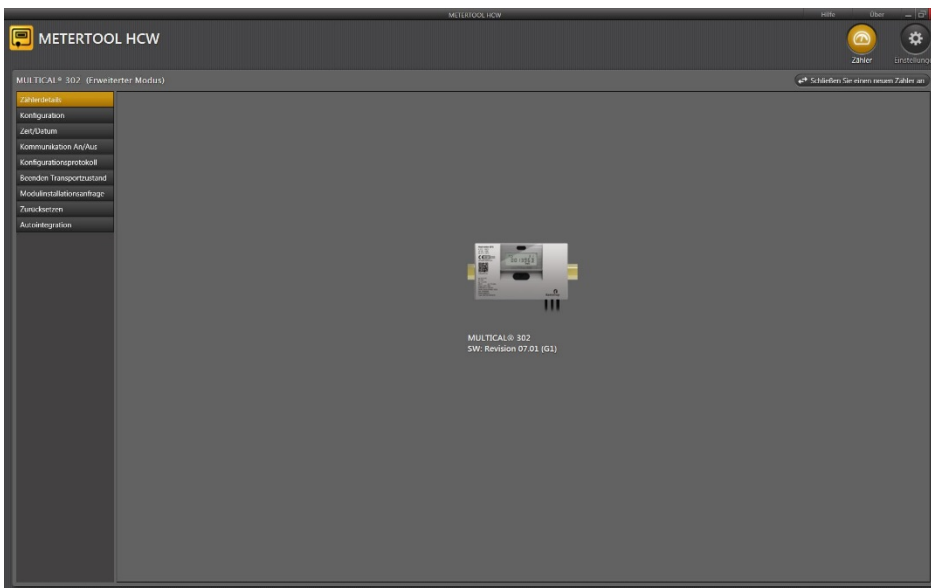
Vor dem Ablauf des Programms muss das optische Lesekopf an Ihren Computer angeschlossen und in den Kunststoffhalter am Rechenwerk angebracht werden.



Starten Sie METERTOOL HCW, drücken Sie den Knopf am Rechenwerk und klicken Sie auf "Verbinden" im Programm METERTOOL HCW.

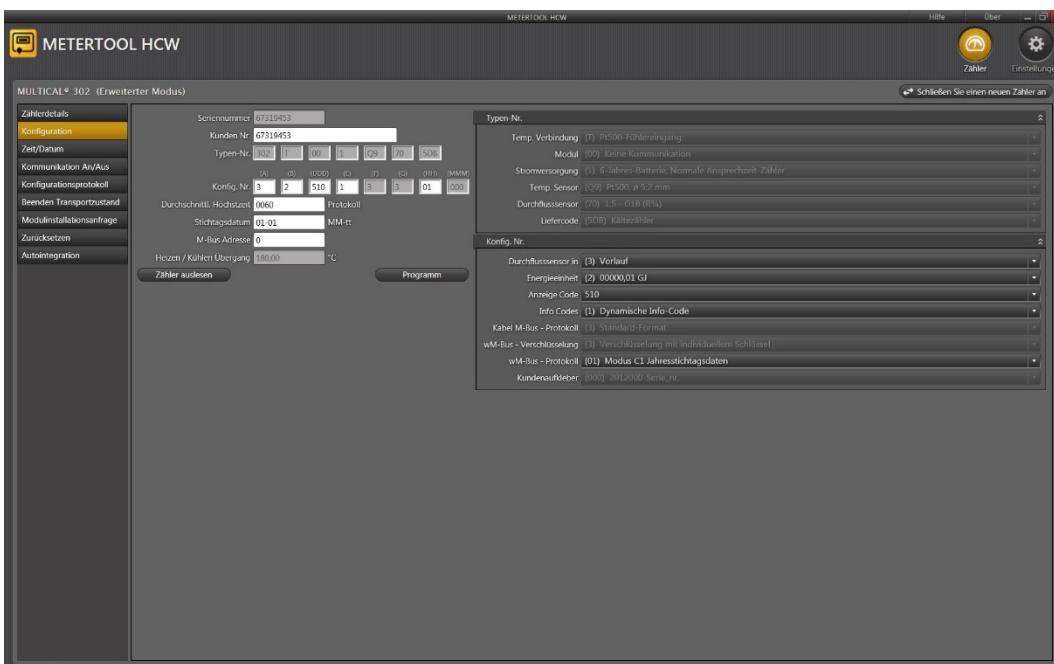


METER TOOL HCW antwortet, indem es ein Bild von MULTICAL® 302 mit Information über S/W-Revision usw. anzeigt.



Das Menü in der linken Seite des Schirms schließt eine Anzahl verschiedener Wahlmöglichkeiten an, die abhängig von Modus sind (Basis/Erweitert).


### 15.2.2 Konfiguration (Basismodus/Erweiterter Modus)



Die Konfiguration von MULTICAL® 302 kann ausgelesen werden, ohne den Zähler auf Setup-Schleife einzustellen. Was die meisten Kodierungsnummern betreffen, ist das Programm selbsterklärend (siehe den Text in den Kombinationsfeldern), weitere Einzelheiten finden Sie in den entsprechenden Abschnitten der Technischen Beschreibung.

## 15.2.3 Änderung der Konfiguration von MULTICAL® 302

Um neue Werte in den Zähler eingeben zu können, muss der Zähler in SETUP-Schleife sein. Wenn MULTICAL® 302 noch nicht in Betrieb gewesen ist, ist er in "Transportzustand" und kann ohne Weiteres programmiert werden. METERTOOL HCW für MULTICAL® 302 bringt automatisch den Zähler in Setup-Schleife.

Wenn MULTICAL® 302 vor der Programmierung in Betrieb gewesen ist, muss der Zähler vor Anfang der Programmierung auf "Setup-Schleife" eingestellt werden. Dies kann erst nach Brechen der  SETUP Plombe und Kurzschluss der Kontaktpunkte hinter der Plombe mit Kurzschlusswerkzeug Typ 66-99-278 erfolgen. Hiernach wird "Setup" angezeigt. **Zur Beachtung:** Dies soll nur von einem autorisierten Installateur gemacht werden, und eine Zulassungsplombe muss nach der Programmierung neu etabliert werden.

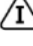
Nach Kurzschluss  der SETUP-Plombe bleibt der Zähler 4 Minuten lang in Setup-Schleife. Um diese Zeit zu verlängern, drückt man die Fronttaste, womit die Dauer um weitere 4 Minuten verlängert wird. Dies kann zu wiederholten Malen gemacht werden.



Abb. 9

Es ist nicht möglich, die Seriennummer zu ändern, da es sich um eine einmalige Nummer handelt, die dem Zähler während der Produktion zugeteilt wird.

## 15.2.4 Zeit/Datum (Basismodus/Erweiteter Modus)

In diesem Menü kann die im Zähler eingebaute Uhr ausgelesen und eingestellt werden, entweder manuell oder indem man die Uhr auf die Zeit des PCs, auf dem METERTOOL HCW läuft, einstellt. Es ist nur in "SETUP-Schleife möglich, dem Zähler zuzuschreiben.

## 15.2.5 Kommunikation EIN/AUS (Erweiteter Modus)

In diesem Menü kann der M-Bus Funksender ein- und ausgeschaltet werden. Dies kann nützlich sein, z.B. wenn der Zähler mit Flugzeug transportiert werden soll.

## 15.2.6 Konfigurationslog (Erweiteter Modus)

Zeigt die Anzahl Änderungen von der Konfiguration des Zählers seitdem er zum ersten Mal konfiguriert wurde. Die maximale Anzahl Konfigurationsänderungen ist 25.



### 15.2.7 Reset (avancierter Zustand)

Dieses Menü schließt drei verschiedene Typen von Reset ein.

#### 1. Standardreset

Dieses Reset stellt keine Register zurück. Der Zähler ist mit einer Datenloggerstruktur implementiert, die die Protokollierung in folgenden Intervallen erlaubt: Stunde, Tag, Monat, Jahr. Darüber hinaus werden Infoereignisse und Konfigurationsereignisse protokolliert. Außer den erwähnten Protokollen, die für die Auslesung bestimmt sind, wird ebenfalls ein Backup-Log protokolliert, das bei Spannungsausfall oder Reset verwendet wird. Bei einem "Standardreset" wird das Backup-Log aktualisiert, der Zähler läuft wieder an und liest die Konfigurationsparameter wieder ein. In Zusammenhang mit einer Änderung der Konfigurationsparameter, kann ein "Standardreset" notwendig sein, da die Konfigurationsparameter bei einem "Standardreset" wieder eingelesen werden, was mit sich führt, dass der Zähler die Änderungen registriert.

#### 2. Datenloggerreset

Dieses Reset stellt die Datenprotokolle des Zählers zurück, d.h. Jahres-, Monats, Tages- und Stundenprotokoll sowie Infocode- und Konfigurationslog.

#### 3. Statisches Infocodereset

Ist der Zähler auf "Manuelles Reset von Infocodes" konfiguriert, bleibt der Infocode bis das nächste "Statische Infocodereset" im Display des Zählers angezeigt. Ist der Zähler dagegen auf "Dynamische Infocodes" konfiguriert, wird der Infocode nicht länger angezeigt, wenn der Fehler behoben worden ist. Ein "Statisches Infocodereset" stellt nicht den Infocodenlogger zurück.

### 15.2.8 Transportzustand beenden (Erweiterter Modus)

Wenn der Zähler noch nicht in Betrieb gewesen ist, und noch kein Wasser durch den Durchflusssensor gelaufen ist, ist der Zähler fortgesetzt im Transportzustand. Wenn notwendig, kann der Zähler aus dem Transportzustand gebracht werden, indem man zu "Transportzustand beenden" ja klickt.

### 15.2.9 Autointegration (Erweiterter Modus)

Bei der Verwendung dieser Funktion müssen entweder zwei bekannte (Präzisions-)Widerstände an die Temperaturfühler-eingänge des Zählers angeschlossen werden, oder man verwendet die existierenden, angeschlossenen Temperaturfühler, die man bei zwei bekannten Temperaturen halten, z.B. kochendem Wasser = 100°C und eiskaltem Wasser = 0°C.

In dieser Weise kann man einen Energieverbrauch simulieren und somit die Energieberechnung des Zählers eichen.



### 15.2.10 Einstellungen

Beim klicken des Tabs "Einstellungen" kann folgendes geändert werden.

#### Sprache wählen

Die Programmsprache kann auf 9 verschiedene Sprachen geändert werden: Dänisch, Deutsch, Englisch, Französisch, Polnisch, Russisch, Tschechisch, Schwedisch und Spanisch.



#### COM-Port-Einstellungen

Der COM-Port kann statt der Standardeinstellung, die automatisch gewählt wird, manuell gewählt werden.



#### Programm aktualisieren

In diesem Menü kann das METERTOOL HCW Programm aktualisiert werden, wenn eine neuere Revision auf dem Kamstrup FTP-Server verfügbar ist. Ebenfalls kann der Treiber für den USB optischen Lesekopf von diesem Menü manuell installiert werden.



# MULTICAL® 302

**Datenbank aktualisieren** In diesem Menü kann die METERTOOL HCW Datenbank aktualisiert werden, wenn eine neuere Revision auf dem Kamstrup FTP-Server verfügbar ist.



**Backup & Wiederherstellung der Datenbanken** Diese Schaltfläche wird bei MULTICAL® 302 nicht verwendet.

**USB Treiber installieren** Diese Schaltfläche installiert den USB-Treiber, der für den optischen Lesekopf verwendet wird.

## 15.2.11 Die Schaltfläche Hilfe

**Kontakt** Die Kontakt-Schaltfläche enthält Links für die Kamstrup Website und die Kamstrup Mailbox.

**Output** Diese Funktion zeigt die im Programm zuletzt verwendeten Funktionen.

**Benutzerhandbuch** Link auf das Benutzerhandbuch für den Zähler auf der Kamstrup Website.

## 15.2.12 Die Schaltfläche Über

Eine Liste über die Programmversion und Revisionsnummer von METERTOOL HCW sowie alle Unterprogramme mit Typennummern und Revisionsnummern des ganzen METERTOOL HCW Programms.

## 15.3 Durchflusssensoranpassung

Die Durchflusssensoranpassung für MULTICAL® 302 ist in der Entwicklung.

## 15.4 LogView HCW

### 15.4.1 Einführung und Installation

Betreffend "Einführung", "Interface" und "Installation" siehe Abschnitt **15.1 Einführung METERTOOL HCW**, da dasselbe für LogView HCW gilt.

### 15.4.2 Allgemeines

"**LogView HCW**" (Bestellnr. 6699-725) wird zum Auslesen der Protokolldaten vom Zähler MULTICAL® 302 verwendet. Die ausgelesenen Daten können zu Analysen und Diagnostikprüfungen von Wärmeanlagen verwendet werden. Die Daten können als Tabellen oder Grafiken dargestellt und direkt in "Windows Office Excel" exportiert werden.

Für verfügbare Protokolldaten siehe den Abschnitt **7.8 Datenlogger**.

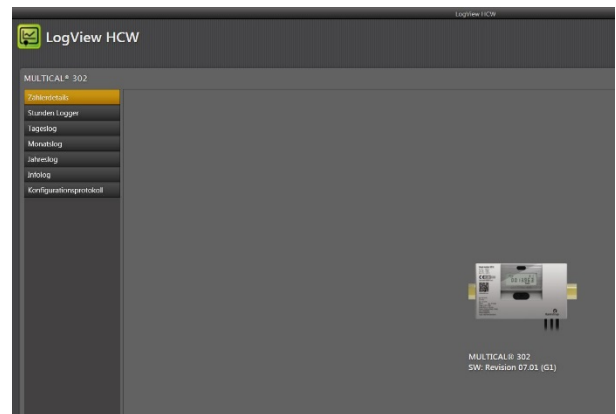
### 15.4.3 "Log"

Wählen Sie den gewünschten Datenfunktion.

**Tageslog, Monatslog und Jahreslog** ermöglichen die Auslesung von Daten, die in MULTICAL® 302 gespeichert sind, mit wahlfreien Datenperioden und Werten.

**Infolog** ermöglicht die Auslesung der letzten 50 Info-Ereignisse von MULTICAL® 302. Die Auslesung schließt Datum und Infocode des Info-Ereignisses ein.

**Konfigurationslog** ermöglicht die Auslesung aller im Zähler gemachten Konfigurationsänderungen (höchstens 25).



### 15.4.4 Die Schaltfläche Hilfe

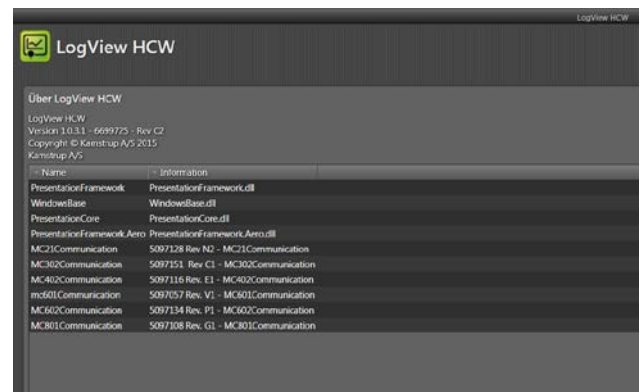
**Kontakt** Die Kontakt-Schaltfläche enthält Links auf die Kamstrup Website und die Kamstrup Mailbox.

**Output** Diese Funktion zeigt die im Programm zuletzt verwendeten Funktionen.

**Benutzerhandbuch** Link auf das Benutzerhandbuch für den Zähler auf der Kamstrup Website.

### 15.4.5 Die Schaltfläche Über

Eine Liste über die LOGVIEW HCW Programmversion und Revisionsnummern sowie alle Unterprogramme mit Typennummern und Revisionsnummern für das ganze LogView HCW Programm.



**15.4.6 Anwendung**

Doppelklicken Sie auf den Link oder das Symbol für "LogView HCW" um das Programm zu starten, und wählen Sie hiernach die gewünschte Datenfunktion.

**Zähleridentifikation!** Klicken Sie auf "Verbindung zum Zähler"

"Tageslog" wird als Beispiel verwendet:

The screenshot shows the LogView HCW interface for MULTICAL® 302. It features a sidebar with navigation options like 'Zähler Details', 'Stunden Logger', 'Tageslog', 'Monats Log', 'Jahres Logger', 'Info Logger', and 'Konfigurationsprotokoll'. The main area displays a date range from 01.02.2015 to 10.02.2015 and a list of data registers. Callout boxes provide instructions: 'Wahl der Datenperiode von/bis:', '"Lesen" aktivieren um die erforderlichen Daten vom Zähler zu erfassen:', 'Oder lesen Sie früher gespeicherten Daten ein', 'Speichert die ausgelesenen Werte in einer Datei.', 'Export von aus-/eingeliesenen Daten an Excel Kalkulationstabelle.', 'Wahl von Grafiken oder Tabellen für die Präsentation der Daten von der aus-/eingeliesenen Periode.', and 'Wahl von erforderlichen Datenregistern.'

Klicken Sie die Box neben dem Registernamen. Beim Auslesen aller Daten, klickt man auf "Alles Auswählen" um alle Werte zu wählen.

Wenn die Auslesung fertig ist, klickt man "Speichern", um die Werte zu speichern. Unsere Empfehlung ist es, die ausgelesenen Daten zu speichern, um zu sichern, dass die Daten später für weitere Analysen oder als Dokumentation geöffnet werden können.

Beim Aktivieren von "Graph"/"Tabelle" (Umschaltfunktion) erscheinen die Grafiken/Tabellen mit den Werten.

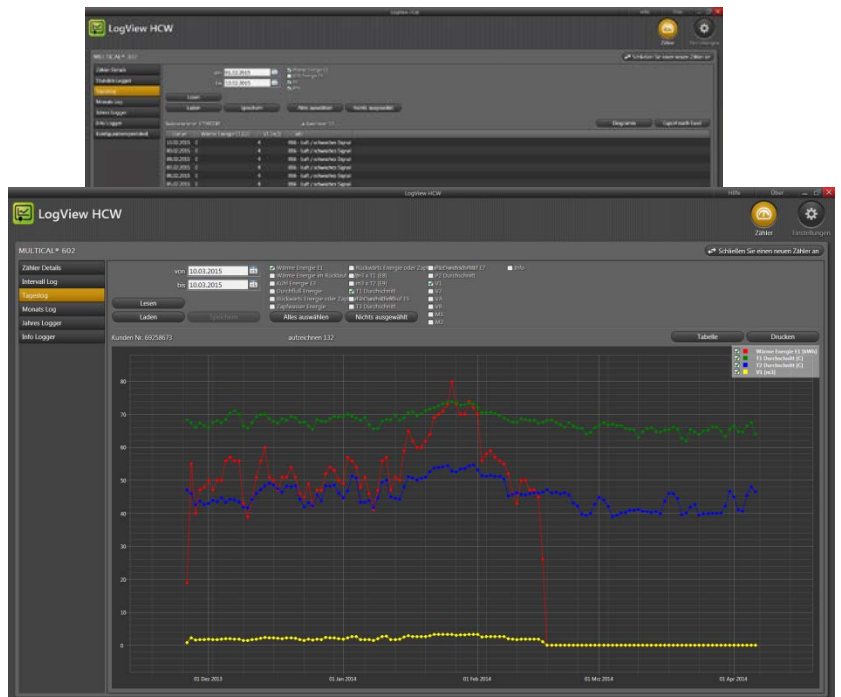
Wählen Sie eine neue Periode und neue Datenregister um eine neue Datenauslesung auszuführen. Wenn nicht die früher ausgelesenen Werte schon gespeichert wurden, werden Sie gefragt, ob Sie wünschen, die Werte zu speichern.

Die Tabellen können direkt in "Windows Office Excel" exportiert oder gedruckt werden.

Um hereinzuzoomen; aktivieren Sie Zoom und wählen Sie den Bereich, auf den Sie hereinzoomen möchten.

Um herauszuzoomen; doppelklicken Sie irgendwo im Koordinatensystem.

Um genaue Werte aus der Grafik zu lesen; entfernen Sie die Markierung von Zoom und halten Sie den Mauszeiger über den gewünschten Punkt.



## 16 Zulassungen

### 16.1 Typenzulassungen

MULTICAL® 302 ist nach der Europäischen Messgeräte Richtlinie (MID) auf der Basis von EN 1434-4:2015 Typengenehmigt.

MULTICAL® 302 hat eine nationale dänisch Kältezulassung TS 27.02 001.

### 16.2 Die Messgeräte Richtlinie

MULTICAL® 302 ist mit der CE-Kennzeichnung nach MID (2014/32/EU) verfügbar. Die Zertifikate haben die folgenden Nummern:

B-Modul: DK-0200-MI004-031

D-Modul: DK-0200-MID-D-001

## 17 Fehlersuche

Bezeichnend für MULTICAL® 302 sind eine schnelle und einfache Installation sowie langjähriger und zuverlässiger Betrieb.

Sollten Sie jedoch Probleme mit dem Zähler haben, kann die nachstehende Fehlersuchtafel zur Klärung der Ursache beitragen.

Das Öffnen und/oder die Reparatur des Zählers darf nur in einem autorisierten Labor oder bei Kamstrup A/S vorgenommen werden.

Bevor Sie einen Zähler zur Reparatur oder Prüfung senden, müssen Sie die nachstehende Fehlersuchtafel durchgehen, um eine mögliche Ursache des Problems einzugrenzen.

Symptom	Mögliche Ursache	Behebungsvorschläge
Keine Anzeigenfunktion (leere Anzeige)	Das Display ist in den Energiesparmodus gewechselt	Drücken Sie auf der Fronttaste, um das Display zu aktivieren.
Keine Kumulierung der Energie (z.B. MWh) und des Volumens (m <sup>3</sup> )	Lesen Sie "Info" von der Anzeige ab.	Den vom Infocode angegebenen Fehler prüfen (Siehe Abschnitt 7.8).
	Wenn "Info" = 2 ⇒	Durchflussrichtung prüfen (Pfeil auf dem Durchflusssensor).
	Wenn "Info" = 4, 8 oder 12 ⇒	Temperaturfühler prüfen. Bei Defekten ist der Zähler auszutauschen.
Kumulierung des Volumens (m <sup>3</sup> ), aber nicht der Energie (z.B. MWh)	Die Temperaturfühler können defekt sein. Überprüfen Sie, ob die Temperaturfühlerkabel sichtbare Beschädigungen aufweisen.	Tauschen Sie den Zähler aus.
	Die Wärme-/Kälte-Wechsel $\theta_{hc}$ ist auf einen zu niedrigen Wert konfiguriert (nur relevant für den Zählertyp 6xx)	Konfigurieren Sie $\theta_{hc}$ auf einen passenden Wert neu, oder konfigurieren Sie $\theta_{hc}$ auf 180 °C, wobei die Wechselfunktion deaktiviert wird
Fehlerhafte Temperaturanzeige	Fehlerhafter Temperaturfühler	Verbindung prüfen.
	Schlechte Verbindung	Tauschen Sie den Zähler aus.
Temperaturanzeige oder Kumulierung der Energie zu niedrig (z.B. MWh)	Schlechter thermischer Fühlerkontakt	Fühler tief in die Tauchhülsen einsetzen.
	Wärmeabgabe	Tauchhülsen isolieren.
	Fühlertauchhülsen zu kurz	Tauchhülsen gegen längere austauschen.

## 18 Entsorgung

Das Umweltmanagementsystem von Kamstrup A/S ist nach ISO 14001 zertifiziert. Als einen Bestandteil des Umweltmanagementsystems werden Materialien, die umweltgerecht entsorgt werden können, so viel wie möglich verwendet.



Kamstrup Wärmehähler verfügen über eine Markierung gemäß der EU-Richtlinie 2012/19/EU und dem Standard EN 50419.

Das Ziel der Kennzeichnung ist es, darüber zu informieren, dass die Wärmehähler nicht mit dem normalen Hausmüll entsorgt werden dürfen.

### •Entsorgung

Kamstrup A/S bietet an, nach vorheriger Absprache ausgediente MULTICAL®302-Wärmehähler umweltgerecht zu entsorgen. Die Entsorgung ist für den Kunden kostenlos. Der Kunde trägt nur die Kosten des Transports zu Kamstrup A/S oder zur nächsten autorisierten Entsorgungsanlage.

Die Zähler müssen in die Teile unten zerlegt werden, die getrennt einer autorisierten Entsorgung zugeführt werden sollten. Die Batterien müssen vor mechanischer Beschädigung geschützt sein und ihre Anschlussleitungen so abgesichert, dass keine Kurzschlussmöglichkeit während des Transports besteht.

Thema	Materialauskünfte	Empfohlene Entsorgung
2 x A-Lithiumzellen	Lithium und Thionylchlorid 2 x AA-Zellen: 2 x 0,96 g Lithium	Zugelassene Entsorgung von Lithiumzellen
1 x A-Lithiumzelle	Lithium und Thionylchlorid 1 x AA-Zellen: 0,96 g Lithium	Zugelassene Entsorgung von Lithiumzellen
Platinen in MULTICAL®302 (LCD-Display entfernen)	Kupferbeschichtetes Epoxidlaminat, angelötete Komponente	Platinenschrott für die Verwertung der Edelmetalle
LCD-Display	Glas und Flüssigkristalle	Zugelassene Entsorgung von LCD-Displays
Durchflusssensor- und Fühlerkabel	Kupfer mit Silikonmantel	Kabelwiederverwertung
Transparente Abdeckung	PC + 10 % Glas	Kunststoffrecycling oder Verbrennung
Platinenkasten und Bodenstück	ABS mit TPE-Dichtungen	Kunststoffrecycling oder Verbrennung
Wandbeschlag	PC + 20 % Glas	Kunststoffrecycling oder Verbrennung
Zählergehäuse Wandler/Reflektoren	Heißgepresstes, entzinkungsresistentes Messing, CW 602N  < 1 % Edelstahl	Metallrecycling
Verpackung	Umweltpappe	Kartonrecycling
Verpackung	Polystyren	EPS Recycling

Eventuelle Fragen bezüglich der umweltgerechten Entsorgung richten Sie bitte an:

**Kamstrup A/S**

z.Hd. Die Umwelt- und  
Qualitätsabt.

Fax.: +45 89 93 10 01  
info@kamstrup.de

## 19 Dokumente

<b>MULTICAL® 302</b>	<b>Dänisch</b>	<b>Englisch</b>	<b>Deutsch</b>	<b>Russisch</b>
Technische Beschreibung	5512-1333	5512-1334	5512-1335	5512-1336
Datenblatt	5810-1203	5810-1205	5810-1206	5810-1207
Installations- und Bedienungsanleitung	5512-1350	5512-1351	5512-1352	5512-1353

	<b>Dänisch</b>	<b>Englisch</b>	<b>Deutsch</b>	<b>Russisch</b>
Technische Beschreibung M-Bus	-	5512-1329	-	-
Technische Beschreibung wM-Bus	-	5512-1330	5512-2191	-



