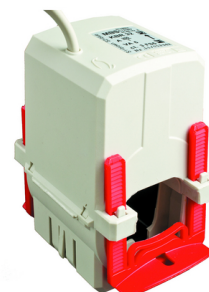




Produktprogramm >> Stromwandler Industrie >> Kabelumbau-Stromwandler (KBR/KBU)

Art. Nr.: 18-0021

KBR 18 150/1A 2VA KI.3FS5



Elektrische Attribute:

Primärstrom:	150 A
Sekundärstrom:	1 A
Bürde:	2 VA
Spannungsausgang:	- mV
Stromausgang:	- mA
Klasse:	3

Abmessungen:

Rundleiter:	18,5 mm
Baubreite:	41,6 mm
Bauhöhe:	64,5 mm
Bautiefe gesamt:	68 mm

Technische Daten:

Therm. Nenndauerstrom I_{cth} : $1,2 \times I_N$
Therm. Nennkurzzeitstrom I_{th} : $60 \times I_N$, 1 Sek.
Max. Betriebsspannung U_m : 0,72 kV
Isolationsprüfspannung: 3 kV, U_{eff} , 50 Hz, 1 Min.
Nenn-Frequenz: 50 Hz
Isolierstoffklasse: E
Angewandte technische Normen: DIN EN 61869-1/2, VDE 0414-9-1/2

Weitere Informationen:

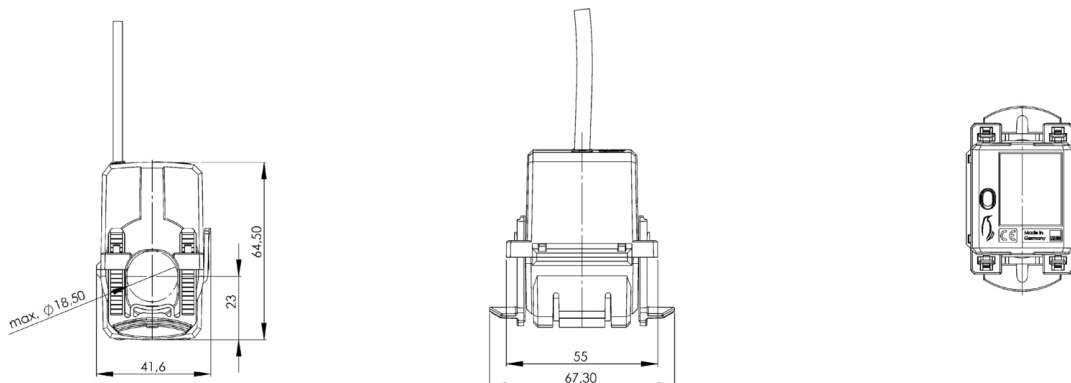
Überstrombegrenzungsziffer:	Siehe Leistungsschild
Arbeitstemperaturbereich:	$-5^{\circ}\text{C} < T < +50^{\circ}\text{C}$
Lagertemperaturbereich:	$-25^{\circ}\text{C} < T < +70^{\circ}\text{C}$
Unzerbrechliches Kunststoffgehäuse aus grauem Polyamid:	Schwer entflammbar
VPE:	1 Stk.
Zolltarifnummer:	85043129



MBS AG 'Sulzbach Messwandler'



Technische Zeichnung:



Kontakt:

MBS AG
Sulzbach Messwandler
Eisbachstraße 51
D-74429 Sulzbach-Laufen

Tel.: +49 7976 9851-0
Fax: +49 7976 9851-90
orders@mbs-ag.com



TÜV Süd
Bericht-Nr. 70003062