

zelsius® C5-IUF

Elektronischer Kompaktzähler für Wärme- oder Kälteenergie mit Ultraschall-Durchflusssensor (IUF)

Optionale Schnittstellen: M-Bus, wireless M-Bus und 3 Impulsein- oder -ausgänge

Nenngrößen: q_p 0,6 bis 10 m³/h

Der Ultraschall-Energiezähler für Wärme- und Kältemessung zelsius® C5-IUF ist ausgestattet mit modernster Ultraschalltechnologie und wurde für ein breites Einsatzspektrum von Haustechnik bis Fernwärme entwickelt. Speziell für Fernwärmeübergabe- und Wohnungskompaktstationen mit schnellen Temperaturänderungen ist zelsius® C5-IUF auch als „schnell ansprechender Wärmehzähler“ gemäß DIN EN 1434-1:2016-02 erhältlich.

Für Einbaustellen mit Tauchhülsen mit einer Einbaulänge von 85 mm bis 150 mm (mit Klemmschraube oder 1/4"-Innengewinde) steht ein neuer Temperaturfühler-Typ zur Verfügung, der universell verwendbar ist und somit einen logistischen Vorteil bietet.

Für den Eichaustausch von mechanischen Durchflusssensoren gegen Ultraschallzähler sind für zelsius® C5-IUF auch die sogenannten Kurzbau­längen (150 mm und 200 mm) lieferbar.

Die verschleißfreie Ultraschalltechnik ist langzeitstabil, unempfindlich gegen Schmutz und misst auch bei sehr kleinen Volumendurchflüssen zuverlässig. Die Ultraschall-Durchflusssensoren können dauerhaft bis zu einer Wärmeträgertemperatur von 130 °C betrieben werden und sind für die Anwendung in der Fernwärmeversorgung optimal geeignet. Auf Grund der hohen Überlastfähigkeit und der verschleißfreien Messtechnik können sie auch zur Energiemessung in Warmwasserversorgungsanlagen gemäß § 9 (2) Heizkostenverordnung eingesetzt werden.

Über eine einzige Taste können alle wichtigen Geräte- und Verbrauchsdaten abgerufen werden, wie z.B. Stichtagswerte, Maximalwerte oder die gespeicherten Monatswerte über die gesamte Laufzeit des Zählers.

Durch seine vielfältigen, optional wählbaren Kommunikationsschnittstellen ist zelsius® C5 ein Garant für Wirtschaftlichkeit und Präzision bei der Verbrauchsdatenerfassung, ob per Funk oder M-Bus.



ZENNER
Alles, was zählt.

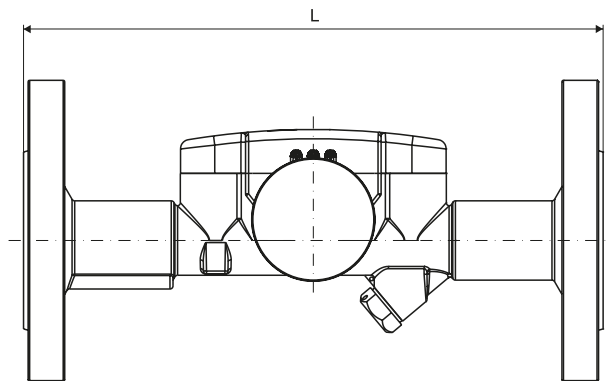
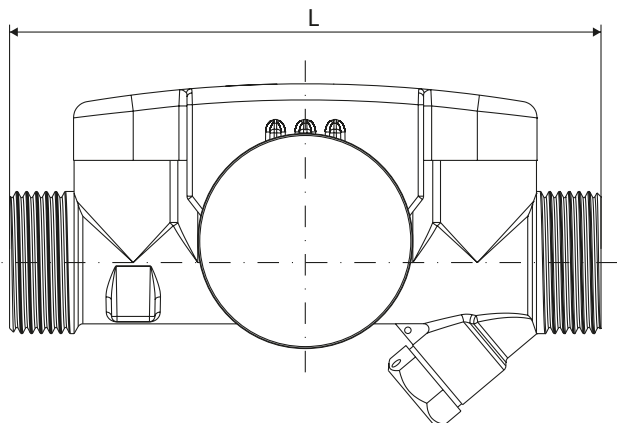
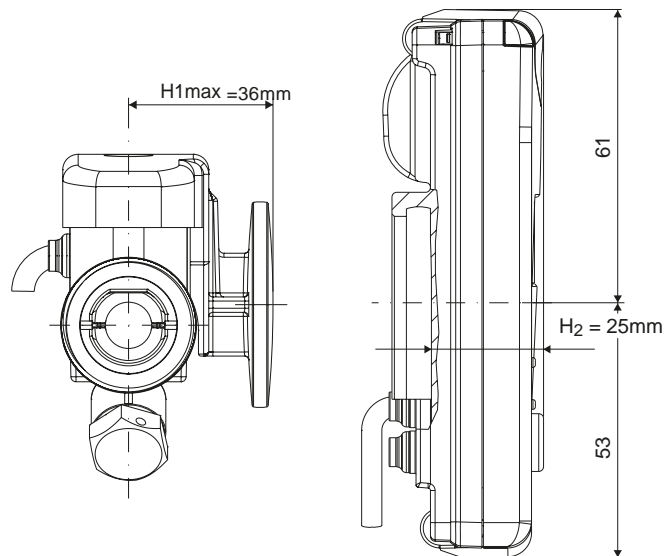
Technische Daten Durchflusssensor Typ IUF							
Nenndurchfluss q_p	m ³ /h	0,6	1,5	2,5	3,5	6	10
Maximaldurchfluss q_s	m ³ /h	1,2	3	5	7	12	20
Minimaldurchfluss q_i	l/h	6	15	25	35	60	100
		12	30	50	70	120	200
Druckverlust bei q_p	bar	≤ 0,25					
Medientemperaturbereich (*)	°C	0 ≤ Θ q ≤ 105 / 0 ≤ Θ q ≤ 130					
Mindestdruck (zur Vermeidung von Kavitation)	bar	1 bar bei q_p und 80 °C Mediumtemperatur					
Messgenauigkeitsklasse (*)		2 (optional 3)					
Nenndruck/Spitzen- druck (*)							
■ Geh. mit Gewin- anschluss	PS/PN	16/16					
■ Geh. mit Flansch- anschluss	PS/PN	25/25					
IP-Schutzklasse		68					
Einbaulage		beliebig					
Einbauort		im Rücklauf, optional im Vorlauf					
Kabellänge zum Rechenwerk	m	1,2					
Einbaustelle für Temperaturfühler		M10 x 1					
Wärmeträger		Wasser					

(*) wahlweise

Anschlussgrößen (*)

Nenndurchfluss q_p (m ³ /h)	L (mm)	Anschlussgew.	Flansch
0,6	110	G¾B	
0,6	130	G1B	
0,6	190	G1B	DN20
1,5	110	G¾B	
1,5	130	G1B	
1,5	190	G1B	DN20
2,5	130	G1B	
2,5	190	G1B	DN20
3,5	150	G1¼B	
3,5	260	G1¼B	DN25
6	150	G1¼B	
6	260	G1¼B G1½B	DN25 DN32
10	200	G2B	
10	300	G2B	DN40

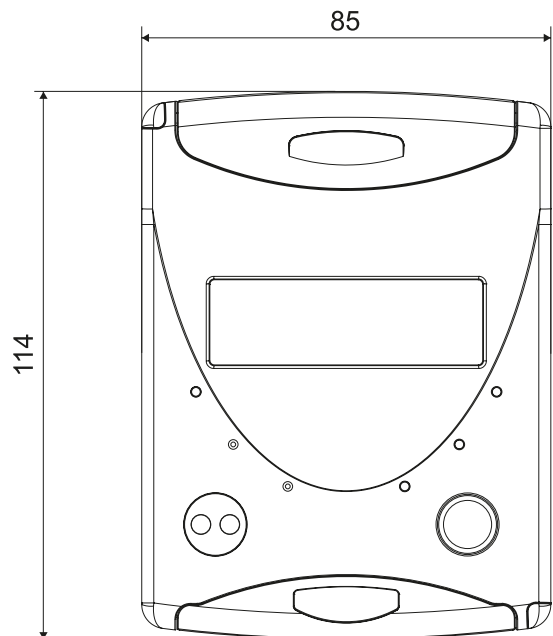
(*) wahlweise



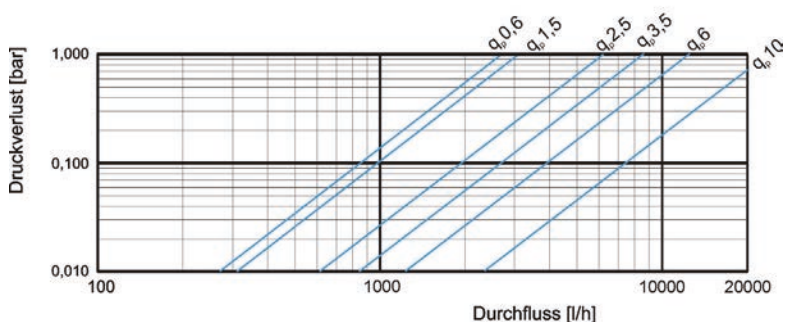
Technische Daten Rechenwerk		
Temperaturbereich	°C	0 ... 105 / 0 ... 150
Temperaturdifferenzbereich	K	3 ... 80 / 3 ... 130
Anzeigebereich		LCD 8-stellig + Sonderzeichen
Umgebungstemperatur bei Betrieb	°C	5 ... 55
Lagertemperatur	°C	-20 ... + 65
Auflösung Temperatur	°C	0,01
Messhäufigkeit	s	Durchfluss = 4 Temperaturen = 4 / 32 (*)
Darstellung Wärmemenge		Standard MWh; opt. kWh, GJ
Datensicherung		1 x täglich
Stichtage		Speicherung aller Monatswerte über die gesamte Laufzeit
Maximalwertspeicher		umfangreicher Speicher für Durchfluss, Leistung und weiterer Parameter
Schnittstellen	Standard	optische Schnittstelle (ZVEI, IrDA)
	optional	3 Impulsein- / -gänge M-Bus, Funk
Versorgung		3,6 V Lithium (verschiedene Kapazitäten)
Lebensdauer Batterie	Jahre	> 6, opt. ≥ 11
Schutzklasse		IP54
Umgebungsklasse		A
Umgebungsbedingungen / Einflussgrößen	- klimatisch	Höchste Umgebungstemp. 55°C, Niedrigste Umgebungstemp. 5°C, Feuchtigkeitsklasse IP54
	- mech. Klasse	M1
(gültig für den vollständigen Kompaktzähler)	- elektromag. Klasse	E1

Technische Daten Temperaturfühler		
Platin-Präzisionswiderstand		Pt 1000
Fühlerdurchmesser/-typ(*)	mm	45 x 5,0 mm / 45 x 5,2 mm DS 27,5 / DS 38 Universal 6 - 150
Temperaturbereich	°C	0 ... 105 / 0 ... 150 (*)
Kabellänge	m	bei qp 0,6 bis 2,5: ca. 1,5 (optional: ca. 5)
		bei qp 3,5 bis 10: ca. 5
Einbauort	VL	direkteintauchend oder in Tauchhülsen (bei Bestandsanlagen)
	RL	im Durchflusssensor integriert oder außen liegend

(*) wahlweise



IUF



Weitere zelsius® C5-Varianten:



zelsius® C5-CMF
Kompaktzähler mit Koaxial-
Messkapsel (CMF)



zelsius® C5-ISF
Kompaktzähler mit Einstrahl-
Durchflusssensor (ISF)

ZENNER International GmbH & Co. KG

Römerstadt 6
D-66121 Saarbrücken

Telephone +49 681 99 676-30
Telefax +49 681 99 676-3100
E-Mail info@zenner.com
Internet www.zenner.com