

# Temperaturfühler für Wärmezähler

## Grundtypen 902428/50 und 902438/50



Betriebsanleitung

90242850T90Z000K000

V4.00/DE/00669897





<b>1</b>	<b>Sicherheitshinweise</b> .....	<b>4</b>
<b>2</b>	<b>Allgemeines</b> .....	<b>5</b>
2.1	Gegenstand und Verwendungszweck. ....	5
2.2	Kennzeichnung .....	5
<b>3</b>	<b>Technische Daten</b> .....	<b>6</b>
<b>4</b>	<b>Installation</b> .....	<b>7</b>
4.1	Temperaturfühler für den Direkteinbau (902428/50) .....	8
4.2	Temperaturfühler für den Direkteinbau mit Überwurfmutter M12 (902428/50) .....	9
4.3	Temperaturfühler in kurzen Tauchhülsen (902438/50) .....	11
4.4	Temperaturfühler in langen Tauchhülsen (902438/50) .....	11
<b>5</b>	<b>Instandhaltung</b> .....	<b>12</b>
<b>6</b>	<b>Konformitätserklärung</b> .....	<b>13</b>
<b>7</b>	<b>China RoHS</b> .....	<b>16</b>

---

# 1 Sicherheitshinweise

---

## Allgemein

Diese Anleitung enthält Hinweise, die Sie zu Ihrer eigenen Sicherheit sowie zur Vermeidung von Sachschäden beachten müssen. Diese Hinweise sind durch Zeichen unterstützt und werden in dieser Anleitung wie gezeigt verwendet.

Lesen Sie diese Anleitung, bevor Sie das Gerät in Betrieb nehmen. Bewahren Sie die Anleitung an einem für alle Benutzer jederzeit zugänglichen Platz auf.

Sollten bei der Inbetriebnahme Schwierigkeiten auftreten, bitten wir Sie, keine Manipulationen vorzunehmen, die Ihren Gewährleistungsanspruch gefährden können!

---

Geltende Normen und Richtlinien für den Einsatz des Temperaturfühlerpaares zur Messung der Vorlauf- und Rücklauf-temperatur eines Wärmetauschersystems:

- Produktnorm DIN EN 1434
- Produktnorm DIN EN 60751
- Richtlinie 2014/32/EU, Anhang I und MI-004
- TR-K7.1, TR-K7.2, TR-K8 und TR-K9
- Mess- und Eichgesetz (MessEG)
- Mess- und Eichverordnung (MessEV)

---

Die Vorschriften für Elektroinstallationen sind zu beachten.

Sämtliche Installations- und Wartungsarbeiten dürfen nur von einer hierfür ausgebildeten und befugten Fachkraft ausgeführt werden.

---

Alle Hinweise, die in der Montageanleitung aufgeführt sind, müssen beachtet werden.

Kennzeichnung und metrologierelevante Sicherheitszeichen/Hauptstempel dürfen nicht beschädigt oder entfernt werden – andernfalls entfällt die zulässige Verwendbarkeit der Temperaturfühler!

Verlegen Sie die Messsignalleitungen mit einem Mindestabstand von 50 mm zu anderen Leitungen, wie z. B. Netzversorgungs- und Datenübertragungsleitungen. Es wird empfohlen, die Leitungen und Rechenwerke in einem Abstand von 300 mm zu starken elektromagnetischen Feldern, z. B. zu frequenzgesteuerten Pumpen und Starkstromleitungen, einzubauen.

---

Zum Schutz vor Beschädigungen und Verschmutzungen sind die Temperaturfühler erst unmittelbar vor dem Einbau aus der Verpackung zu nehmen.

---

Die Temperaturfühlerleitungen nicht wickeln, knicken, verlängern oder kürzen.

---

Bei Anschluss an ein Rechenwerk immer zuerst die Temperaturfühler anschließen, bevor das Volumenmessteil angeschlossen wird.

---

## Warnende Zeichen



### WARNUNG!

#### Es besteht Verbrennungsgefahr!

Die Installation ist durch qualifiziertes Personal auszuführen.

Bei Verwendung von Wasserzusätzen (Korrosionsschutz etc.) hat sich der Anwender vor Einbau der Temperaturfühler über eine ausreichende Korrosionsbeständigkeit zu vergewissern.

Der Temperaturfühler taucht beim Direkteinbau ohne zusätzliche Tauchhülse in die Rohrleitung ein. Bei der Demontage ist unbedingt darauf zu achten, dass kein heißes Medium aus der Rohrleitung austritt.

- ▶ Rohrleitungssystem ist zu entleeren bzw. die Einbaustelle des Temperaturfühlers abzuriegeln, um den Druck zu entlasten!
-

## 2.1 Gegenstand und Verwendungszweck

Die Norm DIN EN 1434 beschreibt die Anforderungen für Wärmezähler und seine Teilgeräte. Bei Kombination von Teilgeräten (Durchflusssensor, Temperaturfühlerpaar, Rechenwerk) zu einem Wärmezähler schreibt die Norm Platin-Widerstandsthermometer nach der Norm DIN EN 60751 vor, da diese über eine ausreichende Messbeständigkeit, Genauigkeit und Austauschbarkeit verfügen.

Aktuelle Wärmezähler arbeiten heute auf der Rechenwerksseite mit verschiedenen Nennwerten (Widerstandswert bei 0 °C). Üblich sind die Nennwerte 100 Ω (Pt100), 500 Ω (Pt500) und 1000 Ω (Pt1000).

Die Widerstandsthermometer der Baureihen 902428/50 für den Direkteinbau und 902438/50 für den Einbau in Tauchhülsen sind baumustergeprüft gemäß der europäischen Messgeräte Richtlinie 2014/32/EU (MID) einschließlich der Anhänge I und MI-004. Die gepaarten Temperaturfühler sind geeignet zum Anschluss an ein Rechenwerk eines Wärmezählers und messen die Differenz zwischen der Vor- und Rücklauftemperatur eines Wärmetauschersystems.

Die Temperaturfühler bestehen aus einer korrosionsbeständigen Schutzarmatur. Die Anschlussleitung ist unlösbar mit dem Temperaturfühler verbunden.

Um die metrologischen Anforderungen der europäischen Messgeräte Richtlinie 2014/32/EU (MID) und dem Anhang MI-004 zu erfüllen, sind die Temperaturfühler bei drei Temperaturen kalibriert und nach einem speziellen mathematischen Verfahren gepaart, um die Toleranz für die Temperaturdifferenz einzuhalten. Als Untergrenze für die Temperaturdifferenz gilt 3 K.

## 2.2 Kennzeichnung

Jedes Temperaturfühlerpaar ist mit einem Typenschild versehen, auf dem folgende Informationen enthalten sind:

- CE-Kennzeichnung mit Kennziffer der benannten Stelle für die Zertifizierung des Moduls D (Qualitätssicherung Produktion)
- Metrologie-Kennzeichnung einschließlich der beiden Ziffern des Jahres, in dem die Kennzeichnung angebracht wurde
- Logo des Inhabers der Baumusterprüfbescheinigung
- Baumusterprüfbescheinigungsnummer
- Paarnummer/ID
- Herstelldatum (Jahr/KW)
- Herstellort (interner Schlüssel)
- Typnummer
- zulässiger Messbereich (Temperatur, Temperaturdifferenz)
- maximale Druckstufe
- Nennwert
- Herstelleradresse

Die Unterscheidung zwischen Vor- und Rücklauffühler erfolgt über eine farbliche Kennzeichnung am Kabel des Temperaturfühlers (rot: Vorlauf, blau: Rücklauf) bzw. einer Kennzeichnung auf dem Typenschild (V = Vorlauf, R = Rücklauf).

### 3 Technische Daten

Temperaturbereich 902428/50 902438/50	0 bis 150 °C 0 bis 150 °C Die maximale Einsatztemperatur der Tauchhülsen ist zu beachten.
Schutzart	IP65 (Auslieferungszustand) Es ist sicherzustellen, dass der Taupunkt bei Wärmeanwendungen nicht erreicht und unterschritten wird.
Temperaturdifferenz minimal maximal	3 K 150 K
maximaler Druck 902428/50 902438/50	PS25 bei Strömungsgeschwindigkeit Wasser 2 m/s mit Tauchhülsen nach 90.279-F05, Blatt 3, 4, 5 und 6 PS25 bei Strömungsgeschwindigkeit Wasser 2 m/s
elektrischer Anschluss	Zweileiter, Vierleiter
maximaler Messstrom	Der maximale Messstrom berechnet sich aus der maximal zulässigen Verlustleistung von 5 mW. Es ergeben sich in Abhängigkeit von den Nennwerten folgende Effektiv-Stromstärken: Pt100: 1783 µA Pt500: 797 µA Pt1000: 564 µA
Ansprechzeiten Temperaturfühler, direkt messend 902428/50 Durchmesser 5,0 mm Durchmesser 6,0 mm Temperaturfühler, in Tauchhülse 902438/50 Durchmesser 5,0 mm Durchmesser 6,0 mm	$t_{0,5} \leq 3,5 \text{ s}; t_{0,9} \leq 10,5 \text{ s}$ $t_{0,5} \leq 5,0 \text{ s}; t_{0,9} \leq 11,5 \text{ s}$ $t_{0,5} \leq 7,0 \text{ s}; t_{0,9} \leq 27,0 \text{ s}$ $t_{0,5} \leq 5,0 \text{ s}; t_{0,9} \leq 11,5 \text{ s}$
Messbeständigkeit	10 Jahre (siehe auch Instandhaltung)
Mindesteintauchtiefe	15 mm bei Maximaltemperatur bis 105 °C 20 mm bei Maximaltemperatur bis 150 °C
Nennwert	Pt100, Pt500, Pt1000 (siehe Kennzeichnung Temperaturfühler)
Toleranz	Klasse B nach DIN EN 60751; eingeeengte Toleranzen optional Bei Zweileitertechnik kommt es aufgrund des Leitungswiderstandes zu einer systematisch höheren Anzeige (siehe max. Anschlusslänge nach DIN EN 1434).

Wird das Temperaturfühlerpaar an ein Rechenwerk angeschlossen, muss sichergestellt sein, dass der Nennwert des Fühlers mit dem verarbeitenden Rechenwerk übereinstimmt.

Ferner muss sichergestellt sein, dass die Einbaustelle ausreichend tief ist, um Beschädigungen der Fühlerspitze bzw. der Tauchhülse beim Einschrauben zu vermeiden.

Der Temperaturfühler ist so in der Rohrleitung zu installieren, dass eine ausreichende Eintauchtiefe gewährleistet wird, auf jeden Fall größer als die Mindesteintauchtiefe.

Bei der Installation darf die Anschlussleitung weder gekürzt noch verlängert werden, da hierdurch die Einhaltung der Toleranz beeinträchtigt wird (bei Zweileitertechnik).

Um einen Induktionseffekt zu vermeiden, ist die Anschlussleitung nicht zu wickeln.

Die Anschlussleitung ist nicht entlang heißer Rohre zu verlegen oder um solche zu wickeln, da bei Temperaturfühlern in Zweileitertechnik der Leitungswiderstand und seine Temperaturabhängigkeit in das Messergebnis mit einfließt.

Nach erfolgreicher Montage sind die Temperaturfühler durch eine Plombe gegen Manipulation zu sichern. Hierfür ist die Plombierbohrung in der Befestigungsschraube oder des Typenschildes vorgesehen. Das Plombierset ist unter der Teile-Nr. 00650727 erhältlich.



### **HINWEIS!**

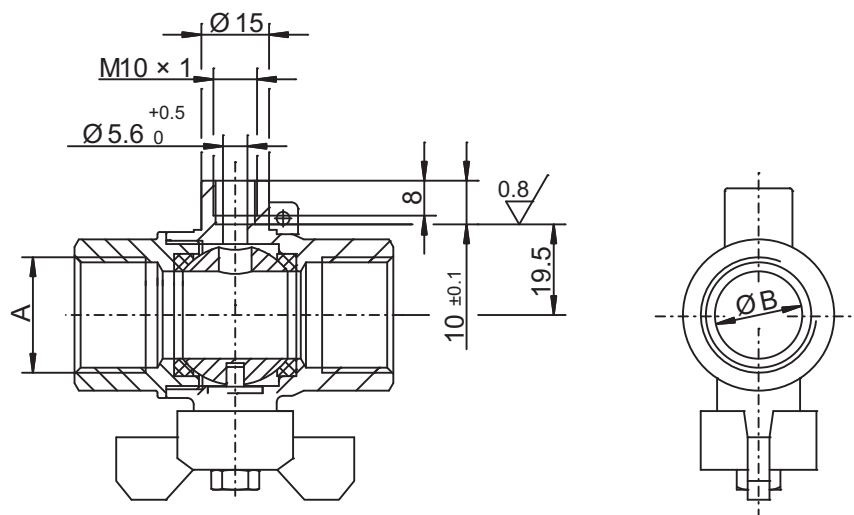
Gemäß den technischen Richtlinien TR-K8 und TR-K9 gilt für Deutschland: Für Wärme-/Kältezähler mit Nenndurchflüssen kleiner/gleich  $q_p \leq 6 \text{ m}^3/\text{h}$  ist der Einbau der Temperaturfühler bei Neuinstallation des Rohrleitungsabschnitts im Bereich der Messstelle mit Nenndrücken kleiner/gleich 16 bar nur direkt eintauchend vorzusehen. Für Bestandstauchhülsen gibt es eine Duldungsregelung.

---

## 4 Installation

### 4.1 Temperaturfühler für den Direkteinbau (902428/50)

Erfolgt der Einbau der Temperaturfühler direkt, so sind die Einbaustellen gemäß der Norm DIN EN 1434-2:2015 auszuführen (siehe nachfolgende Abbildung). Die Montage ist gemäß der Montagevorschrift auszuführen. Es ist auf eine unbeschädigte, saubere und trockene Dichtung und Dichtfläche in der Einbaustelle zu achten.



Gewindegröße A	Innendurchmesser B
G 1/2 B	18,5 mm
G 3/4 B	24 mm
G 1 B	30,5 mm
G 1 1/4 B	39 mm
G 1 1/2 B	45 mm



#### HINWEIS!

Die Mindesteintauchtiefe der Temperaturfühler beträgt 15 mm.

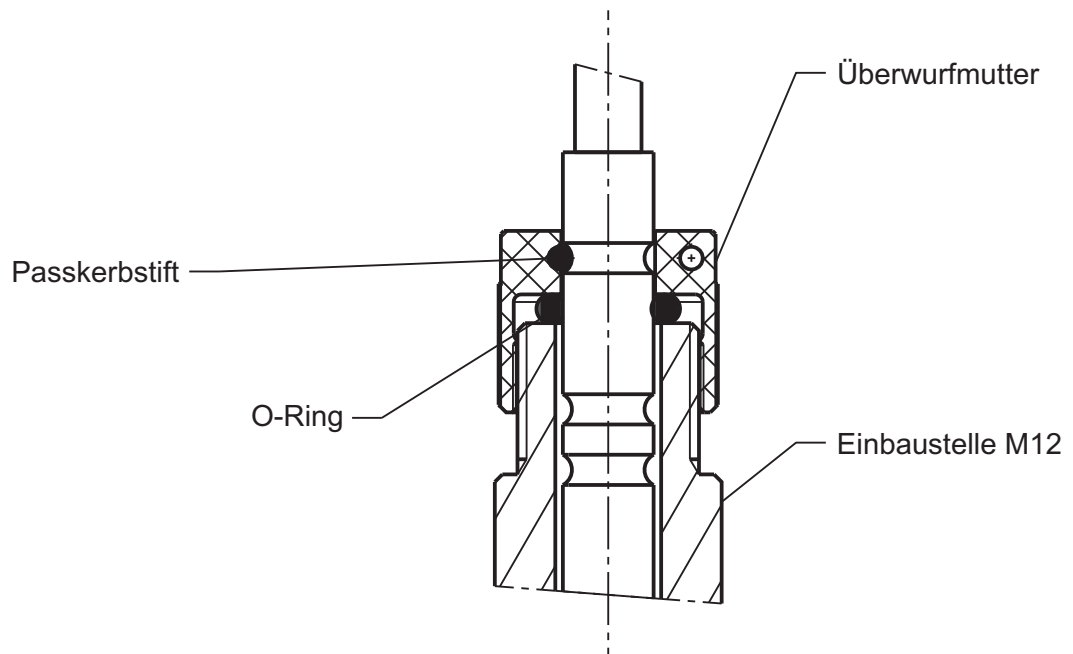


#### HINWEIS!

Für den Direkteinbau in Kugelhähne mit Innengewinde M10 sind nur Temperaturfühler mit Durchmesser 5,0 mm oder 5,2 mm zulässig.

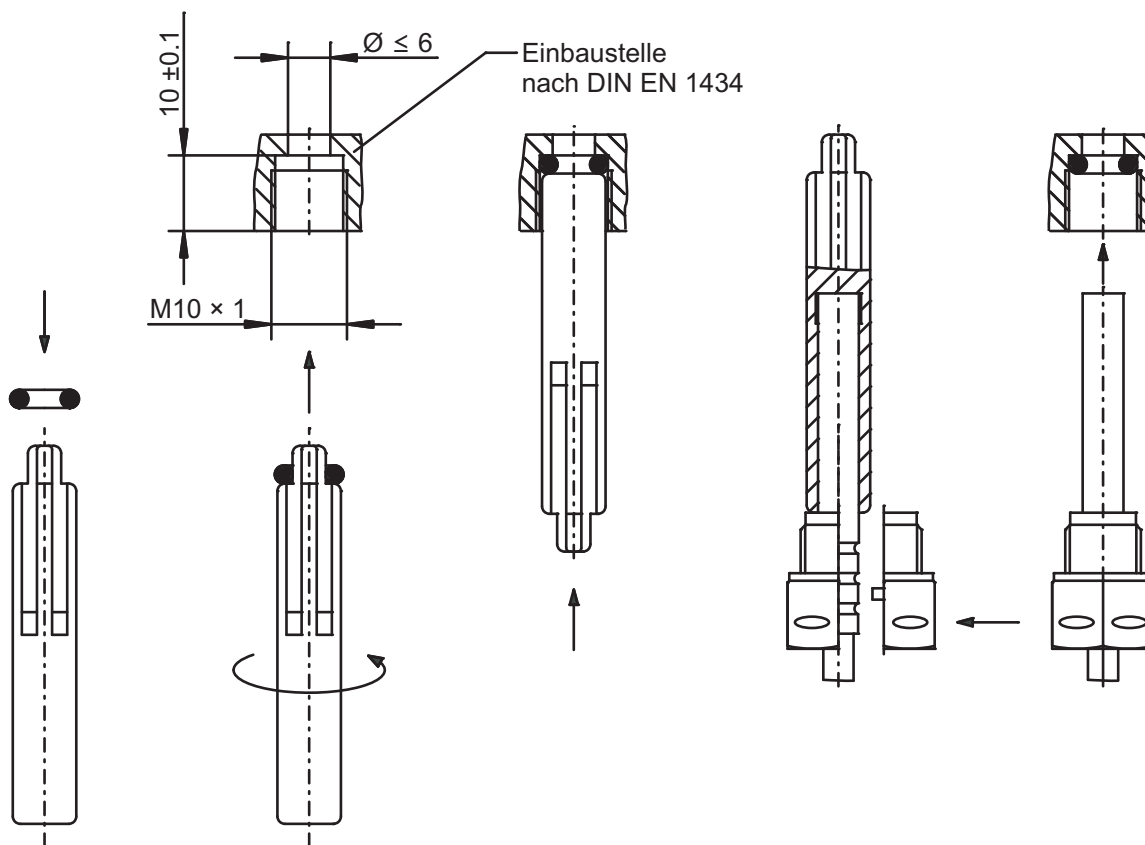


### 4.2 Temperaturfühler für den Direkteinbau mit Überwurfmutter M12 (902428/50)



1. Überwurfmutter mit Hilfe des Passkerbstifts in die letzte Rollierung der Temperaturfühlerhülse montieren.
2. O-Ring auf die Freifläche zwischen letzter und mittlerer Rollierung schieben.
3. Temperaturfühler mit Überwurfmutter in die Einbaustelle M12 schrauben (Anzugsmoment 6 bis 10 Nm).

## 4 Installation



1. Blindstopfen und Dichtung bzw. alten Fühler und O-Ring rückstandsfrei entfernen.
2. O-Ring aus dem beiliegenden Montageset auf die Montagehilfe aufstecken.
3. O-Ring mit Montagehilfe in die Einbaustelle nach DIN EN 1434 mit Drehbewegung einsetzen.
4. O-Ring mit dem anderen Ende der Montagehilfe endgültig in der Einbaustelle positionieren.
5. Die Montagehilfe mit dem Ende über die Temperaturfühlerhülse stülpen - bis zum Anschlag in der Montagehilfe (zur Festlegung der Fühlereinbaulänge).  
Direkt über der Montagehilfe die beiden Hälften der schwarzen Kunststoffklappschraube umfassen und in die Aussparungen (Sicken) der Temperaturfühlerhülse drücken.  
Montagehilfe vom Temperaturfühler abziehen.  
Beide Verschraubungshälften fest zusammendrücken.
6. Den Temperaturfühler mit der schwarzen Kunststoffklappschraube in die Einbaustelle drücken und bis Anschlag handfest einschrauben (Anzugsmoment 3 bis 5 Nm).
7. Dichtigkeitsprüfung durchführen und Temperaturfühler plombieren.

### HINWEIS!

Nach jeder Demontage ist ein neuer O-Ring zu verwenden.



## 4.3 Temperaturfühler in kurzen Tauchhülsen (902438/50)

Erfolgt die Montage der Temperaturfühler in einer kurzen Tauchhülse, so ist die Montagevorschrift 90.279-F50-3MV zu beachten. Vor Fixierung der Temperaturfühler in der kurzen Tauchhülse muss geprüft werden, dass der Temperaturfühler vollständig in die kurze Tauchhülse eingeführt ist und Bodenkontakt hat.

## 4.4 Temperaturfühler in langen Tauchhülsen (902438/50)

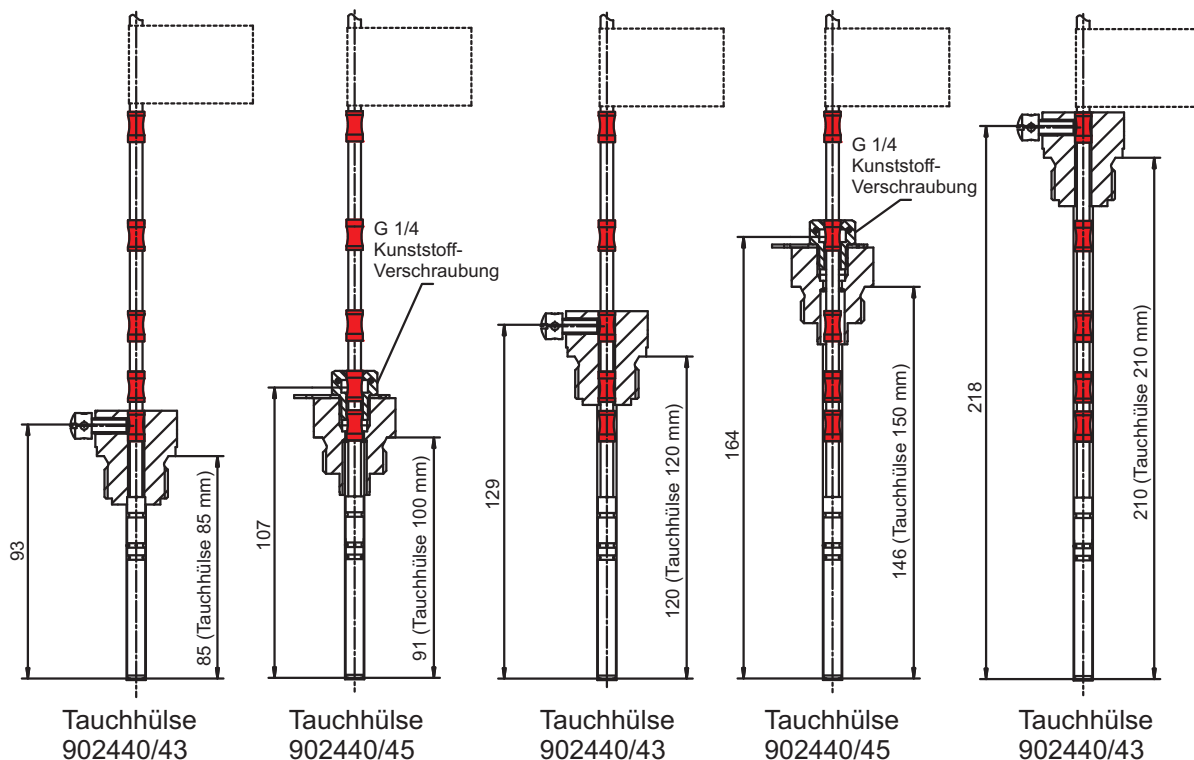
Gegebenenfalls können die Temperaturfühler für den Einbau in lange Tauchhülsen ausgelegt sein. Bei dieser Ausführung befinden sich Kabelklemmhülsen am Kabel. Vor der Montage ist die Verwendung der richtigen Kabelklemmhülse mittels Messen der Tauchhülsenlänge zu prüfen.



### HINWEIS!

Die Anzahl der Kabelklemmhülsen am Kabel können abweichen.

Der Temperaturfühler wird in der Tauchhülse vom Grundtyp 902440/43 mit einer seitlichen Plombierschraube an der Kabelklemmhülse fixiert. Bei der Tauchhülse vom Grundtyp 902440/45 wird der Temperaturfühler mit einer G 1/4 Kunststoff-Verschraubung befestigt.



## 5 Instandhaltung

---

Zur Wahrung der Messbeständigkeit ist nach Ablauf der national vorgeschriebenen Eichfrist eine messtechnische Kontrolle auf Einhaltung des maximal zulässigen Fehlers (MPE) durchzuführen.

## JUMO GmbH & Co. KG

Moritz-Juchheim-Straße 1  
36039 Fulda, Germany

Tel.: +49 661 6003-0  
Fax: +49 661 6003-500

E-Mail: mail@jumo.net  
Internet: www.jumo.net



More than  sensors + automation

## EU-Konformitätserklärung

EU declaration of conformity / Déclaration UE de conformité

### Dokument-Nr.

CE 433

*Document No. / Document n°.*

### Hersteller

JUMO GmbH & Co. KG

*Manufacturer / Etabli par*

### Anschrift

Moritz-Juchheim-Straße 1, 36039 Fulda, Germany

*Address / Adresse*

### Produkt

*Product / Produit*

#### Name

*Name / Nom*

#### Typ

*Type / Type*

#### Typenblatt-Nr.

*Data sheet no. / N°*

*Document*

*d'identification*

JUMO HEATtemp - RTD - Types DS  
and PS

902428/50

902425

JUMO HEATtemp - RTD - Types DS  
and PS

902438/50

902435

**Wir erklären in alleiniger Verantwortung, dass das bezeichnete Produkt die Anforderungen der Europäischen Richtlinien erfüllt.**

*We hereby declare in sole responsibility that the designated product fulfills the requirements of the European Directives.*

*Nous déclarons sous notre seule responsabilité que le produit remplit les Directives Européennes.*

Dokument-Nr.

CE 433

EU-Konformitätserklärung

Seite: 1 von 3

*Document No. / Document n°.*

# 6 Konformitätserklärung

## JUMO GmbH & Co. KG

Mortiz-Juchheim-Straße 1  
36039 Fulda, Germany

Tel.: +49 661 6003-0  
Fax: +49 661 6003-500

E-Mail: mail@jumo.net  
Internet: www.jumo.net



More than **sensors + automation**

### Richtlinie 1

*Directive / Directive*

#### Name

*Name / Nom*

MID

#### Fundstelle

*Reference / Référence*

2014/32/EU

#### Bemerkung

*Comment / Remarque*

Mod. B+D

#### Datum der Erstanbringung des CE-Zeichens auf dem Produkt

*Date of first application of the CE mark to the product / Date de 1ère application du sigle sur le produit*

2007

### Gültig für Typ

*Valid for Type / Valable pour le type*

902428/50

902438/50

### EU-Baumusterprüfbescheinigung 1.1

*EU type examination certificate / Certificat d'examen de type UE*

#### Fundstelle

*Reference / Référence*

A 0445/21 12/2007

#### Benannte Stelle

*Notified Body / Organisme notifié*

Bundesamt für Eich- und Vermessungswesen  
(BEV)

#### Kennnummer

*Identification no. / N° d'identification*

0445

### Angewendete Normen/Spezifikationen

*Standards/Specifications applied / Normes/Spécifications appliquées*

#### Fundstelle

*Reference / Référence*

#### Ausgabe

*Edition / Édition*

#### Bemerkung

*Comment / Remarque*

EN 1434-1

2015

EN 1434-2

2015

EN 1434-4

2015

EN 1434-5

2015

EN 60751

2008

OIML R75-2

2002

Dokument-Nr.

Document No. / Document n°.

CE 433

EU-Konformitätserklärung

Seite: 2 von 3

## JUMO GmbH & Co. KG

Moritz-Juchheim-Straße 1  
36039 Fulda, Germany

Tel.: +49 661 6003-0  
Fax: +49 661 6003-500

E-Mail: mail@jumo.net  
Internet: www.jumo.net



More than sensors + automation

## Anerkannte Qualitätssicherungssysteme der Produktion

*Recognized quality assurance systems of production / Systèmes de qualité reconnus de production*

### Benannte Stelle

*Notified Body / Organisme notifié*

Physikalisch-Technische-Bundesanstalt (PTB)

### Kennnummer

*Identification no. / N° d'identification*

0102

## Allgemeine Bemerkungen

*General remarks / Observations générales*

Annex II Module D of Directive 2014/32/EU of the European Parliament and of the Council of 26 February 2014 on measuring instruments (ABl. EG Nr. L 180)

Physikalisch-Technische Bundesanstalt Braunschweig, Body No.: 0102

Conformity assessment body, Assessment of QM-Systems of manufacturers of measuring instruments

Certificate No.: DE-M-AQ-PTB002

## Aussteller

*Issued by / Etabli par*

JUMO GmbH & Co. KG

## Ort, Datum

*Place, date / Lieu, date*

Fulda, 2018-07-03

## Rechtsverbindliche Unterschriften

*Legally binding signatures /*

*Signatures juridiquement valable*

Bereichsleiter Vertrieb Inland / Globales  
Produkt- und Branchenmanagement  
ppa. Dimitrios Charisiadis

Qualitätsbeauftragter und Leiter Qualitätswesen  
i. V. Harald Gienger

Dokument-Nr.

Document No. / Document n°.

CE 433

EU-Konformitätserklärung

Seite: 3 von 3

# 7 China RoHS

						
产品组别 Product group: 902428	<b>产品中有害物质的名称及含量</b> <b>China EEP Hazardous Substances Information</b>					
部件名称 Component Name						
	铅 ( Pb )	汞 ( Hg )	镉 ( Cd )	六价铬 ( Cr(VI) )	多溴联苯 ( PBB )	多溴二苯醚 ( PBDE )
外壳 Housing (Gehäuse)	○	○	○	○	○	○
过程连接 Process connection (Prozessanschluss)	X	○	○	○	○	○
螺母 Nuts (Mutter)	○	○	○	○	○	○
螺栓 Screw (Schraube)	○	○	○	○	○	○
<p>本表格依据SJ/T 11364的规定编制。          This table is prepared in accordance with the provisions SJ/T 11364.          ○ : 表示该有害物质在该部件所有均质材料中的含量均在GB/T 26572规定的限量要求以下。          Indicate the hazardous substances in all homogeneous materials' for the part is below the limit of the GB/T 26572.          × : 表示该有害物质至少在该部件的某一均质材料中的含量超出GB/T 26572规定的限量要求。          Indicate the hazardous substances in at least one homogeneous materials' of the part is exceeded the limit of the GB/T 26572.</p>						











#### **JUMO GmbH & Co. KG**

Moritz-Juchheim-Straße 1  
36039 Fulda, Germany

Telefon: +49 661 6003-722/724  
Telefax: +49 661 6003-601/688  
E-Mail: mail@jumo.net  
Internet: www.jumo.net

Lieferadresse:  
Mackenrodtstraße 14  
36039 Fulda, Germany

Postadresse:  
36035 Fulda, Germany

Technischer Support Deutschland:

Telefon: +49 661 6003-9135  
Telefax: +49 661 6003-881899  
E-Mail: service@jumo.net

#### **JUMO Mess- und Regelgeräte GmbH**

Pfarrgasse 48  
1230 Wien, Austria

Telefon: +43 1 610610  
Telefax: +43 1 6106140  
E-Mail: info.at@jumo.net  
Internet: www.jumo.at

Technischer Support Österreich:

Telefon: +43 1 610610  
Telefax: +43 1 6106140  
E-Mail: info.at@jumo.net

#### **JUMO Mess- und Regeltechnik AG**

Laubisrütistrasse 70  
8712 Stäfa, Switzerland

Telefon: +41 44 928 24 44  
Telefax: +41 44 928 24 48  
E-Mail: info@jumo.ch  
Internet: www.jumo.ch

Technischer Support Schweiz:

Telefon: +41 44 928 24 44  
Telefax: +41 44 928 24 48  
E-Mail: info@jumo.ch

