

## Datenblatt

### MULTICAL® 603

#### Der zukunftssichere Wärme- und Kältezähler mit voller Flexibilität

- Vollständig programmierbarer Datenlogger mit Minutenlogger
- 2-Sekunden-Integrationsintervall
- 16 Jahre Batterielebensdauer bei einem Ausleseintervall von 10 Sekunden
- Möglichkeit für eingebauten M-Bus
- 2 Kommunikationsmodule
- 7- oder 8-stellige Displayauflösung
- Benutzerfreundliche Schnittstelle mit 3 Drucktasten
- Möglichkeit für hintergrundbeleuchtetes Display
- Auto Detect von ULTRAFLOW®



MID

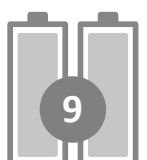
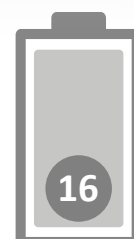


EN 1434

DK-BEK 1178 – 06/11/2014



EN 1434



## Inhalt

---

Mechanischer Aufbau	3
Mechanische Daten	3
Maßskizzen	4
Messgenauigkeit	5
Zugelassene Zählerdaten	5
Elektrische Daten	6
Produktvarianten	8
Zählerkonfiguration	10
Informationscodetypen im Display	11
Zubehör	12

## Beschreibung

---

MULTICAL® 603 ist ein Allroundrechenwerk, der als Wärmehändler, Kältezähler oder kombinierter Wärme-/Kältezähler zusammen mit 1 oder 2 Durchflusssensoren und 2 oder 3 Temperaturfühlern gut geeignet ist. Der Zähler ist für die Energiemessung von fast allen Typen von thermischen Installationen mit Wasser als der Energieträger vorgesehen.

MULTICAL® 603 kann, zusätzlich zur Wärme- und Kältemessung, für Lecküberwachung, permanente Betriebsüberwachung, Leistungs- und Durchflussbegrenzung mit Ventilsteuerung sowie für Energiemessung in sowohl offenen als auch geschlossenen Systemen verwendet werden.

MULTICAL® 603 kann gemäß EN 1434 und MID als ein „Rechenwerk“ mit separater Typgenehmigung und Eichung bezeichnet werden, und er ist entweder als separates Rechenwerk oder als kompletten Zähler mit montierten Temperaturfühlern und Durchflusssensor nach Kundenanforderungen lieferbar.

MULTICAL® 603 verfügt über 2 Durchflusssensoreingänge, die für sowohl elektronische als auch mechanische Durchflusssensoren verwendet werden können. Die Impulszahl kann von 0,001 bis 300 Impulsen/Liter programmiert werden, und das Rechenwerk kann für alle nominellen Durchflussgrößen von 0,6 bis 15.000 m<sup>3</sup>/h programmiert werden. Das Rechenwerk ist mit sowohl galvanisch verbundenen als auch getrennten Durchflusssensoreingängen lieferbar. Die summierte Wärmeenergie und/oder Kälteenergie kann in kWh, MWh, GJ oder Gcal angezeigt werden, alle mit

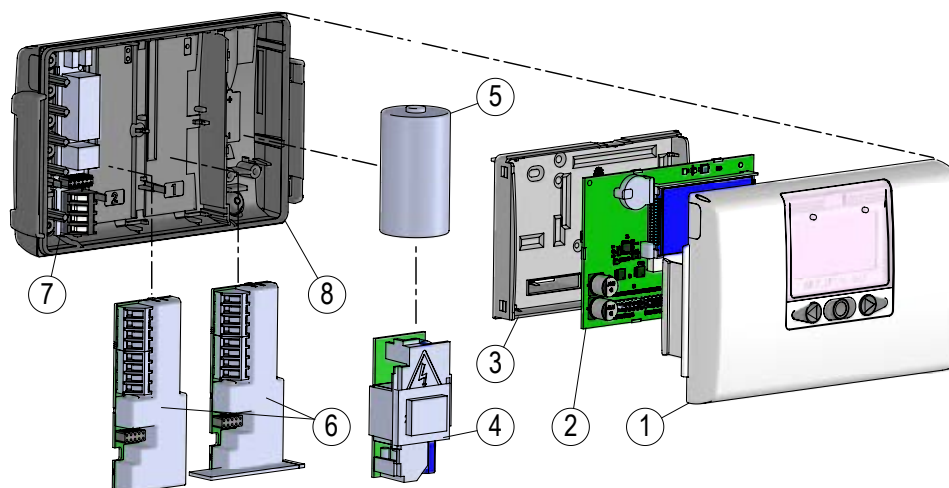
sieben oder acht bedeutenden Ziffern und Messeinheit. Das Display ist speziell konstruiert, um lange Lebensdauer und hohen Kontrast in einem großen Temperaturbereich zu erzielen. Weiter kann MULTICAL® 603 in einer Variante mit hintergrundbeleuchtetem Display (Typ 603-F) geliefert werden.

MULTICAL® 603 wird durch eine interne D-Zelle Lithiumbatterie mit bis zu 16 Jahren Lebensdauer oder ein 2xA Lithiumpaket mit bis zu 9 Jahren Lebensdauer spannungsversorgt. Alternativ kann der Zähler mit entweder 24 VAC/VDC oder 230 VAC netzversorgt werden.

Bei der Entwicklung von MULTICAL® 603 wurde besonderer Wert auf die Flexibilität über programmierbare Funktionen und Einsteckmodule gelegt, um in vielfältigen Anwendungen optimal eingesetzt werden zu können. Der Zähler ist bei der Auslieferung fertig konfiguriert und kann sofort eingesetzt werden. Er kann aber auch nach der Montage über die Fronttasten des Zählers, READy oder METERTOOL HCW aktualisiert/neu konfiguriert werden.

Auto Detect ermöglicht den Austausch von ULTRAFLOW® X4 am MULTICAL® 603 ohne Neukonfiguration (Änderung des CCC-Codes). MULTICAL® 603 kann automatisch die Impulszahl und  $q_p$  an den angeschlossenen ULTRAFLOW® X4 über Auto Detect anpassen. Auto Detect ist aktiv mit CCC-Code 8xx und wird gestartet, wenn der Oberteil und das Boden des Rechenwerks getrennt und wieder zusammengebaut werden.

## Mechanischer Aufbau



- |   |  |   |  |
|---|--|---|--|
| 1 | Oberteil des Rechenwerks mit Fronttasten und Lasergravierung         | 5 | ...oder eine Batterie kann montiert werden             |
| 2 | Platine mit Mikrocontroller, Display usw.                            | 6 | 1 oder 2 Kommunikationsmodule                          |
| 3 | Eichdeckel (darf nur von autorisiertem Laboratorium geöffnet werden) | 7 | Anschluss von Temperaturfühlern und Durchflusssensoren |
| 4 | Entweder kann ein Stromversorgungsmodul montiert werden...           | 8 | Rechenwerksboden                                       |

## Mechanische Daten

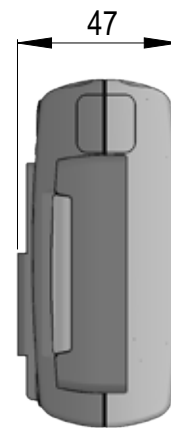
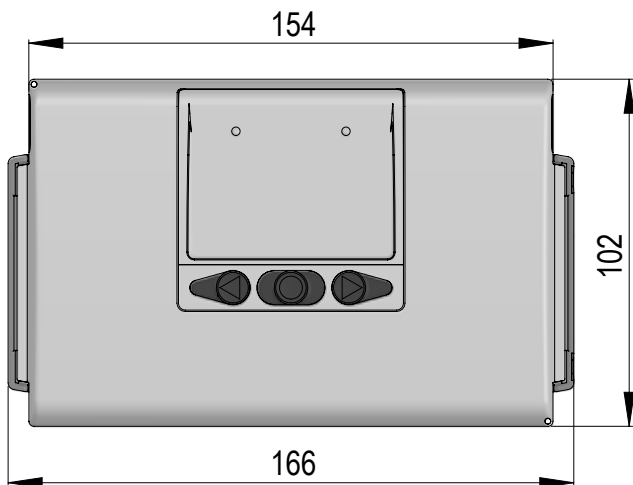
Umweltklasse	Hält EN 1434 Klasse A und C ein (MID Klasse E1 und E2)
Umgebungstemperatur	5...55 °C nicht kondensierend, geschl. Räume (Innenmontage)
Schutzklasse	Rechenwerk: IP65 gemäß EN/IEC 60529
Mediumtemperaturen ULTRAFLOW®	2...130 °C Bei Mediumtemperaturen unter der Umgebungstemperatur oder über 90 °C im Durchflusssensor empfehlen wir die Wandmontage des Rechenwerks.
Medium in ULTRAFLOW®	Wasser (Fernwärmewasser wie beschrieben in CEN TR 16911 und AGFW FW510)
Lagertemperatur	-25...60 °C (leerer Zähler)
Anschlusskabel	ø3,5...6 mm
Versorgungskabel	ø5...8 mm

## Werkstoffbezeichnungen

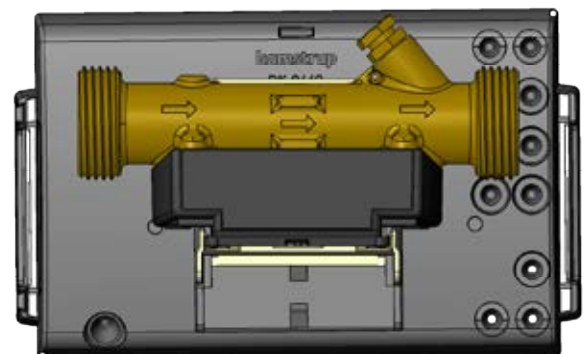
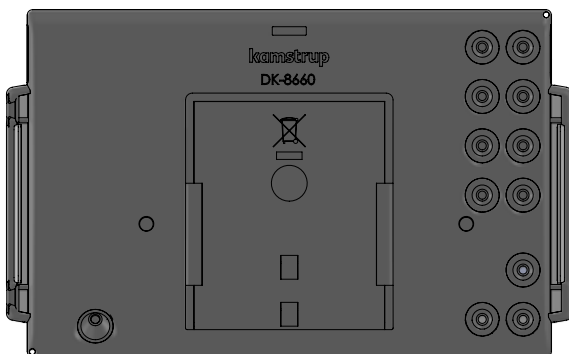
Rechenwerksgehäuse	
- Oberteil und Boden	Thermoplast, PC 10 % GF mit TPE (thermoplastischem Elastomer)
- Eichdeckel	ABS
Kabel	Silikonkabel mit Teflon-Innenisolation

## Maßskizzen

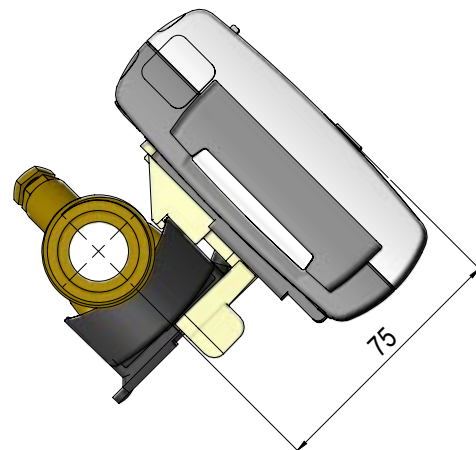
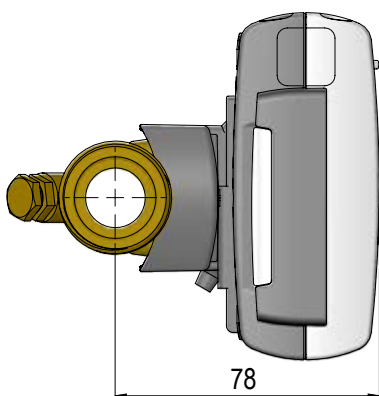
Alle Abmessungen in [mm].



Mechanische Abmessungen für das MULTICAL® 603-Rechenwerk



Rechenwerksboden getrennt und montiert auf ULTRAFLOW®



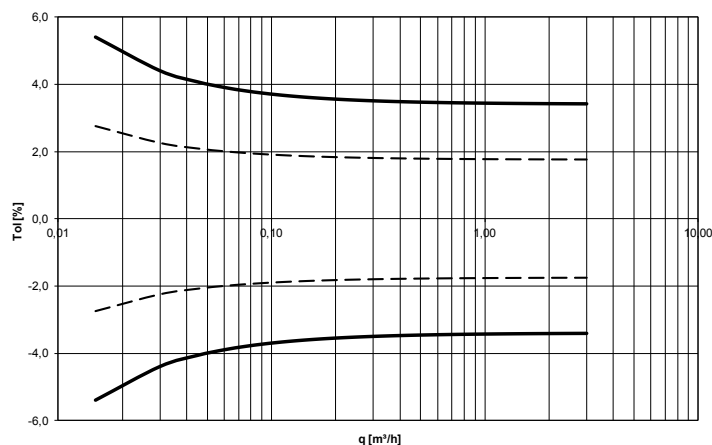
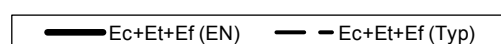
MULTICAL® 603 montiert auf ULTRAFLOW® mit G¾ Gewindeanschluss

## Messgenauigkeit

Einzeleinheiten	MPE gemäß EN 1434-1	Typische Genauigkeit
MULTICAL® 603	$E_c = \pm [0,5 + \Delta\Theta \text{ min}/\Delta\Theta] \%$	$E_c = \pm [0,15 + 2/\Delta\Theta] \%$
Fühlersatz	$E_t = \pm [0,5 + 3 \Delta\Theta \text{ min}/\Delta\Theta] \%$	$E_t = \pm [0,4 + 4/\Delta\Theta] \%$
ULTRAFLOW®	$E_f = \pm [2 + 0,02 q_p/q]$ , jedoch nicht mehr als $\pm 5 \%$	$E_f = \pm [1 + 0,01 q_p/q] \%$

### MULTICAL® 603 und ULTRAFLOW® $q_p$ 1,5 m<sup>3</sup>/h @ $\Delta\Theta$ 30K

Gesamte, typische Genauigkeit von MULTICAL® 603, Fühlersatz und ULTRAFLOW® im Vergleich zu EN 1434-1.



## Zugelassene Zählerdaten

Genehmigungen

DK-0200-MI004-040, Wärmehähler gemäß MID 2014/32/EU und EN 1434:2015  
TS 27.02 012, Kältezähler gemäß DK-BEK 1178 und EN 1434:2015

EU-Richtlinien

Messgeräte-Richtlinie, Niederspannungsrichtlinie, Richtlinie über elektromagnetische Verträglichkeit, Funkgeräte-Richtlinie, RoHS-Richtlinie

Wärmehählerzulassung

DK-0200-MI004-040

- Temperaturbereich

$\Theta$ : 2 °C...180 °C

- Differenzbereich

$\Delta\Theta$ : 3 K...178 K

Kältezähler und Kälte-/Wärmehähler

TS 27.02 012

- Temperaturbereich

$\Theta$ : 2 °C...180 °C

- Differenzbereich

$\Delta\Theta$ : 3 K...178 K

Mediumtemperatur, ULTRAFLOW®

$\Theta_q$ : 2 °C...130 °C

Temperaturfühleranschluss

Typ 603-A	Pt100 - EN 60751, Zweileiteranschluss
Typ 603-B	Pt100 - EN 60751, Vierleiteranschluss
Typ 603-C/E/F	Pt500 - EN 60751, Zweileiteranschluss
Typ 603-D/G	Pt500 - EN 60751, Vierleiteranschluss

Die angeführten Mindesttemperaturen beziehen sich nur auf die Typgenehmigung.  
Der Zähler hat keine Abschirmung gegen niedrige Temperaturen und misst damit hinunter bis zu 0,01 °C und 0,01 K.

EN 1434-Bezeichnung

Umweltklasse A und C

MID-Bezeichnung

Mechanische Umgebung: Klasse M1 und M2

Elektromagnetische Umgebung: Klasse E1 und E2

Nicht kondensierende Umgebung, geschlossener Raum (Inneninstallation) 5...55 °C

## Elektrische Daten

### Rechenwerksdaten

Typische Genauigkeit	Rechenwerk: $E_c \pm [0,15 + 2/\Delta\Theta] \%$ Fühlersatz: $E_t \pm [0,4 + 4/\Delta\Theta] \%$
Display	LCD – 7 oder 8 Ziffern mit Ziffernhöhe 8,2 mm
Auflösungen	999,9999 - 9999,999 - 99999,99 - 999999,9 - 9999999 9999,9999 - 99999,999 - 999999,99 - 9999999,9 - 99999999
Energieeinheiten	MWh – kWh – GJ – Gcal
Datenlogger (EEPROM)	
- Loggerinhalt	Programmierbar – alle Register sind wählbar
- Loggingintervall	Programmierbar – von 1 Minute bis zu 1 Jahr
- Loggertiefe	Programmierbar – Standard: 20 Jahre, 36 Monate, 460 Tage, 1400 Stunden [RR-Code = 10]
Infologger (EEPROM)	250 Infocodes (50 letzte Infocodes werden auf dem Display angezeigt)
Uhr/Kalender (mit Backup-Batterie)	Uhr, Kalender, Schaltjahrkompensation, Stichtagsdatum
Sommerzeit/Winterzeit (DST)	Programmierbar Diese Funktion kann abgewählt werden, somit „technische Normalzeit“ verwendet wird
Zeitgenauigkeit	Ohne externe Anpassung: Weniger als 15 Min./Jahr Mit externer Anpassung alle 48 Stunden: Weniger als 7 s von der legalen Zeit
Datenkommunikation	KMP-Protokoll mit CRC16 wird zur optischen Kommunikation sowie zu Modulen verwendet
Temperaturfühlerleistung	< 10 $\mu$ W RMS
<b>Versorgungsspannung</b>	3,6 VDC $\pm$ 0,1 VDC

### Batterie

	<b>3,65 VDC, D-Zelle Lithium</b>	<b>3,65 VDC, 2xA-Zellen Lithium</b>
Wandmontiert	16 Jahre @ $t_{BAT} < 30 \text{ }^\circ\text{C}$	9 Jahre @ $t_{BAT} < 30 \text{ }^\circ\text{C}$
Montiert am Durchflusssensor	14 Jahre @ $t_{BAT} < 40 \text{ }^\circ\text{C}$	7 Jahre @ $t_{BAT} < 40 \text{ }^\circ\text{C}$

**Zur Beachtung:** Hängt von der Zähler- und Modulkonfiguration ab

### Netzversorgung

	230 VAC +15/-30 %, 50/60 Hz 24 VAC $\pm$ 50 %, 50/60 Hz
Isolationsspannung	3,75 kV
Stromverbrauch	< 1 W
Backup-Versorgung	Eingebauter Supercap sichert den Betrieb bei kurzfristigem Netzausfall [nur Versorgungsmodule Typ 7 und 8]
EMV-Daten	Hält EN 1434:2015 Klasse A und C ein [MID Klasse E1 und E2]

## Elektrische Daten

Temperaturmessung	t1 Vorlauf	t2 Rücklauf	t3 Vorlauf	t4 Rücklauf	$\Delta\Theta$ (t1-t2) Wärmemes- sung	$\Delta\Theta$ (t2-t1) Kältemes- sung	t5 Voreinstellung für A1 und A2
Messbereich	0,00...185,00 °C (t1 und t2: Genehmigt für 2,00...180,00 °C)						
603-A, 2-Leiter, Pt100							
603-B, 4-Leiter, Pt100							
603-C/E/F, 2-Leiter, Pt500							
603-D/G, 4-Leiter, Pt500							
Offsetjustierung	± 0,99 K gemeinsamer Nullpunktabgleich für t1, t2 und t3						
	<b>Zur Beachtung:</b> Die Offsetjustierung ist nur bei gemessenen Temperaturen aktiv. Wenn t3 beispielsweise für einen voreingestellten Wert gewählt ist, wird die Offsetjustierung den voreingestellten Wert nicht beeinflussen.						
Max. Kabellängen (max. ø6 mm Kabel)	Pt100, Zweileiter	Pt100, Vierleiter	Pt500, Zweileiter	Pt500, Vierleiter			
	2 x 0,25 mm <sup>2</sup> : 2,5 m 2 x 0,50 mm <sup>2</sup> : 5 m 2 x 1,00 mm <sup>2</sup> : 10 m	4 x 0,25 mm <sup>2</sup> : 100 m	2 x 0,25 mm <sup>2</sup> : 10 m	4 x 0,25 mm <sup>2</sup> : 100 m			
Durchflussmessung V1/V2	ULTRAFLOW® V1: 9-10-11 V2: 9-69-11	Reed-Schalter V1: 10-11 V2: 69-11	FET-Schalter V1: 10-11 V2: 69-11	24 V aktive Impulse V1: 10B-11B			
CCC-Code	1xx-2xx-4xx-5xx-8xx	0xx	9xx	2xx und 9xx			
EN 1434 Impulsklasse	IC	IB	IB	(IA)			
Impulseingang	680 kΩ Pullup bis zu 3,6 V	680 kΩ Pullup bis zu 3,6 V	680 kΩ Pullup bis zu 3,6 V	12 mA bei 24 V			
Impuls EIN	< 0,4 V für > 0,5 ms	< 0,4 V für > 300 ms	< 0,4 V für > 30 ms	< 4 V für > 3 ms			
Impuls AUS	> 2,5 V für > 10 ms	> 2,5 V für > 100 ms	> 2,5 V für > 100 ms	> 12 V für > 10 ms			
Impulsfrequenz	< 128 Hz	< 1 Hz	< 8 Hz	< 128 Hz			
Integrationsfrequenz	< 1 Hz	< 1 Hz	< 1 Hz	< 1 Hz			
Elektrische Isolation	Nein	Nein	Nein	2 kV			
Max. Kabellänge	10 m	10 m	10 m	100 m			
Max. Kabellänge mit Cable Extender Box, Typ 66-99-036	30 m	30 m	30 m	-			
Impulseingänge In-A/In-B	Elektronischer Schalter		Reed-Schalter				
Impulseingang	680 kΩ Pullup bis zu 3,6 V		680 kΩ Pullup bis zu 3,6 V				
Impuls EIN	< 0,4 V für > 30 ms		< 0,4 V für > 500 ms				
Impuls AUS	> 2,5 V für > 30 ms		> 2,5 V für > 500 ms				
Impulsfrequenz	< 3 Hz		< 1 Hz				
Elektrische Isolation	Nein		Nein				
Max. Kabellänge	25 m		25 m				
Anforderungen an externen Kontakt	Leckstrom bei Funktion offen < 1 µA						
Impulsausgänge Out-C/Out-D	Typ HC-003-21	Typ HC-003-11	Typ HC-003-11				
Impulsausgangstyp		Vor 2017-05-01	Nach 2017-05-01				
Typ	Offener Kollektor (OB)	Offener Kollektor (OB)	Opto FET				
Externe Spannung	5...30 VDC	5...30 VDC	5...48 VDC/AC				
Strom	1...10 mA	1...10 mA	1...50 mA				
Restspannung	U <sub>CE</sub> ≈ 1 V bei 10 mA	U <sub>CE</sub> ≈ 1 V bei 10 mA	R <sub>ON</sub> ≤ 40 Ω				
Elektrische Isolation	2 kV	2 kV	2 kV				
Max. Kabellänge	25 m	25 m	25 m				

## Produktvarianten

Die gewünschte Produktvariante wird über die Typnummer des Zählers gewählt, während die Zählerkonfiguration über die Konfigurationsnummer des Zählers gewählt wird. Weitere Konfigurationsparameter werden bei der Bestellung festgelegt. Der Zähler ist bei der Auslieferung fertig konfiguriert und kann sofort eingesetzt werden. Er kann aber auch nach der Montage über die Fronttasten des Zählers, READY oder METERTOOL HCW aktualisiert/neu konfiguriert werden.

### MULTICAL® 603-Typnummer

				Statische Daten Werden auf der Frontseite des Zählers geschrieben			Dynamische Daten Werden auf dem Display angezeigt					
Typ 603-				<input type="checkbox"/>	<input type="checkbox"/>	<input type="checkbox"/>	-	<input type="checkbox"/>	<input type="checkbox"/>	<input type="checkbox"/>	<input type="checkbox"/>	<input type="checkbox"/>
<b>Rechenwerkstyp</b>												
Pt100 2-Leiter	t1-t2	V1	m/M-Bus	A								
Pt100 4-Leiter	t1-t2	V1	m/M-Bus	B								
Pt500 2-Leiter	t1-t2	V1	m/M-Bus	C								
Pt500 4-Leiter	t1-t2	V1	m/M-Bus	D								
Pt500 2-Leiter	t1-t2-t3	V1-V2		E								
Pt500 2-Leiter	t1-t2-t3	V1-V2	m/hintergrundbeleuchtetem Display	F								
Pt500 4-Leiter	t1-t2	V1 [24 V aktive Impulse]	m/M-Bus	G								
<b>Zählertyp</b>												
Wärmezähler			MID-Modul B	1								
Wärmezähler			MID-Modul B+D	2								
Wärme-/Kältezähler *			MID-Modul B+D	3			$\theta_{HC} = OFF$					
Wärmezähler			Nationale Genehmigung	4								
Kältezähler			TS 27.02+BEK1178	5								
Wärme-/Kältezähler *			MID-Modul B+D	6			$\theta_{HC} = ON$					
Volumenzähler				7								
Energiezähler				9								
<b>Ländercode</b>												
Wird bei der Auftragserteilung von Kamstrup bestimmt.												XX
<b>Durchflusssensoranschlusstyp (Connection type)</b>												
Geliefert mit einem ULTRAFLOW®												1
Geliefert mit zwei identischen ULTRAFLOW®												2
Vorbereitet für einen ULTRAFLOW®												7
Vorbereitet für zwei identische ULTRAFLOW®												8
Vorbereitet für Durchflusssensor mit schnellen und prellfreien Impulsen												C
Vorbereitet für Durchflusssensor mit langsamen und prellfreien elektronischen Impulsen												J
Vorbereitet für Durchflusssensor mit langsamen Impulsen mit Prellen												L
Vorbereitet für Durchflusssensor mit 24 V aktiven Impulsen												P

\* Die Wärme-/Kältezähler werden mit länderspezifischen Zulassungen geliefert:  
 Für Deutschland Version „3xx“ nur mit Modul MID B+D, Version „6xx“ ohne Zulassung  
 Für Österreich beide Versionen mit Modul MID B+D sowie TS 27.02  
 Für die Schweiz beide Versionen mit Modul MID B+D sowie T2



## Produktvarianten

### MULTICAL® 603-Typnummer

Typ 603-     -

Dynamische Daten  
Im Display angezeigt

<b>Temperaturfühlerpaar</b>						
Keine Temperaturfühler			00			
<b>PT500-Temperaturfühlerpaar</b>						
Kurzes Direktfühlersatz	27,5 mm	1,5 m	11			
Kurzes Direktfühlersatz	27,5 mm	3,0 m	12			
Kurzes Direktfühlersatz (3 Sätze)	27,5 mm	1,5 m	15			
Kurzes Direktfühlersatz (3 Sätze)	27,5 mm	3,0 m	16			
Kurzes Direktfühlersatz	38,0 mm	1,5 m	21			
Kurzes Direktfühlersatz	38,0 mm	3,0 m	22			
Fühlersatz für Tauchhülsen	ø5,8 mm	1,5 m	31			
Fühlersatz für Tauchhülsen	ø5,8 mm	3,0 m	32			
Fühlersatz für Tauchhülsen	ø5,8 mm	5,0 m	33			
Fühlersatz für Tauchhülsen	ø5,8 mm	10,0 m	34			
Fühlersatz für Tauchhülsen (3 Sätze)	ø5,8 mm	1,5 m	35			
Fühlersatz für Tauchhülsen (3 Sätze)	ø5,8 mm	3,0 m	36			
Fühlersatz für Tauchhülsen (3 Sätze)	ø5,8 mm	5,0 m	37			
Fühlersatz für Tauchhülsen (3 Sätze)	ø5,8 mm	10,0 m	38			
<b>Pt100-Temperaturfühlersatz</b>						
Kurzes Direktfühlersatz	27,5 mm	2,0 m	J1			
Kurzes Direktfühlersatz	38,0 mm	2,0 m	J2			
<b>Versorgung</b>						
Keine Versorgung			0			
Batterie, 1 x D-Zelle			2			
230 VAC High-Power SMPS			3			
24 VDC/VAC High-Power SMPS			4			
230 VAC Stromversorgung			7			
24 VAC Stromversorgung			8			
Batterie, 2 x A-Zellen			9			
<b>Kommunikationsmodul (2 Modulsteckplätze)</b>						
Kein Modul			00	00		
Daten + 2 Impulseingänge (In-A, In-B)			10	10		
Daten + 2 Impulsausgänge (Out-C, Out-D) + Pulse Transmitter (V1+V2)			11	11		
M-Bus, konfigurierbar + 2 Impulseingänge (In-A, In-B)			20	20		
M-Bus, konfigurierbar + 2 Impulsausgänge (Out-C, Out-D)			21	21		
M-Bus, konfigurierbar m/Thermal Disconnect			22	22		
Wireless M-Bus, EU, konfigurierbar, 868 MHz + 2 Impulseingänge (In-A, In-B)			30	30		
Wireless M-Bus, EU, konfigurierbar, 868 MHz + 2 Impulsausgänge (Out-C, Out-D)			31	31		
Analoges Ausgangsmodul 2x 0/4...20 mA			40	40		
LON FT-X3 + 2 Impulseingänge (In-A, In-B)			60	60		
BACnet MS/TP (RS-485) + 2 Impulseingänge (In-A, In-B)			66	66		
Modbus RTU (RS-485) + 2 Impulseingänge (In-A, In-B)			67	67		

## Zählerkonfiguration

Die gewünschte Produktvariante wird über die Typnummer des Zählers gewählt, während die Zählerkonfiguration über die Konfigurationsnummer des Zählers gewählt wird (nachfolgend dargestellt). Untenstehende Übersicht zeigt die Standardkonfigurationen. Für Informationen über weitere Konfigurationsmöglichkeiten, kontaktieren Sie bitte Kamstrup A/S.

	A	B	CCC	DDD	EE	FF	GG	L	M	N	PP	RR	T	VVV
<b>Durchflusssensorposition</b>														
Vorlauf	3													
Rücklauf	4													
<b>Messeinheit</b>														
GJ		2												
kWh		3												
MWh		4												
Gcal		5												
<b>Auto Detect CCC-Codes (UF x4)</b>														
Normale Auflösung [7-stellig]			807											
Hohe Auflösung [8-stellig]			818											
<b>Statische CCC-Codes</b>														
Reed-Schalter [7-stellig]			0xx											
Elektronisch, schnelle Impulse [7-stellig]			1xx											
Elektronisch, schnelle Impulse [8-stellig]			2xx											
Kamstrup, UF X4 [7-stellig]			4xx											
Kamstrup, UF X4 [8-stellig]			5xx											
Elektronisch, langsame Impulse [7-stellig]			9xx											
<b>Display</b>														
Wärmezähler (Standard)				210										
Wärme-/Kältezähler (Standard)				310										
Kältezähler (Standard)				510										
<b>Tarife</b>														
Kein Tarif aktiv					00									
Leistungstarif					11									
Durchflusstarif					12									
t1-t2-Tarif					13									
Vorlauftarif					14									
Rücklauftarif					15									
Zeitgesteuerter Tarif					19									
Wärme/Kälte-Volumentarif					20									
PQ-Tarif					21									
<b>Impulseingänge In-A/In-B</b>														
10 m³/h, 10 l/imp, Vorzähler 1 (Standard)						24	24							
<b>Integrationsmodus</b>														
Adaptiver Modus [2-64 s]		Display EIN												1
Normaler Modus [32 s]		Display EIN												2
Schneller Modus [8 s]		Display EIN												3
Netzmodus [2 s]		Display EIN												4
Adaptiver Modus [2-64 s]		Display AUS												5
Normaler Modus [32 s]		Display AUS												6
Schneller Modus [8 s]		Display AUS												7
Netzmodus [2 s]		Display & Hintergrundbeleuchtung eingeschaltet												9
<b>Leckgrenzen (V1/V2)</b>														
AUS														0
1,0 % von q <sub>p</sub> + 20 % von q														1
1,0 % von q <sub>p</sub> + 10 % von q														2
0,5 % von q <sub>p</sub> + 20 % von q														3
0,5 % von q <sub>p</sub> + 10 % von q														4
<b>Kaltwasserleckgrenzen (In-A/In-B)</b>														
AUS														0
½ Stunde ohne Impulse														1
1 Stunde ohne Impulse														2
2 Stunden ohne Impulse														3

## Zählerkonfiguration

A - B - CCC - DDD - EE - FF - GG - L - M - N - PP - RR - T - VVV

Impulsausgänge Out-C/Out-D					
AUS-C: V1/1, Out-D: V2/1	3,9 ms	80			
AUS-C: V1/1	3,9 ms	82			
AUS-C: V1/4	22 ms	83			
E1 und V1 oder E3 und V1	10 ms	94			
E1 und V1 oder E3 und V1	32 ms	95			
E1 und V1 oder E3 und V1	100 ms (0,1 s)	96			
Gesteuerter Ausgang mittels Datenbefehle		99			
Datenloggerprofil					
Standarddatenloggerprofil			10		
Verschlüsselungsniveau					
Gemeinsamer Werksschlüssel				2	
Individueller Schlüssel					3
Kundenaufkleber					
Seriennummer					0000

## Informationscodetypen im Display

Displayziffer								Beschreibung
1	2	3	4	5	6	7	8	
Info	t1	t2	t3	V1	V2	In-A	In-B	
1								Keine Versorgungsspannung *
2								Niedriges Batterieniveau
9								Externer Alarm (z.B. über KMP)
	1							t1 über Messbereich oder ausgeschaltet
		1						t2 über Messbereich oder ausgeschaltet
			1					t3 über Messbereich oder ausgeschaltet
	2							t1 unter Messbereich oder kurzgeschlossen
		2						t2 unter Messbereich oder kurzgeschlossen
			2					t3 unter Messbereich oder kurzgeschlossen
	9	9						t1-t2 Ungültige Temperaturdifferenz
				1				V1 Kommunikationsfehler
					1			V2 Kommunikationsfehler
					2			V1 Falsche Impulszahl
						2		V2 Falsche Impulszahl
					3			V1 Luft
						3		V2 Luft
				4				V1 Falsche Durchflussrichtung
					4			V2 Falsche Durchflussrichtung
				6				V1 Erhöhter Durchfluss [Durchfluss1 > q <sub>s</sub> , für mehr als 1 Stunde]
					6			V2 Erhöhter Durchfluss [Durchfluss2 > q <sub>s</sub> , für mehr als 1 Stunde]
				7				V1/V2 Bruch, Wasserverlust [Durchfluss1 > Durchfluss2]
					7			V1/V2 Bruch, Wassereindringen [Durchfluss1 < Durchfluss2]
				8				V1/V2 Leckage, Wasserverlust [M1 > M2]
					8			V1/V2 Leckage, Wassereindringen [M1 < M2]
						7		In-A2 Leckage im System
						8		In-A1 Leckage im System
						9		In-A1/A2 Externer Alarm
						7		In-B2 Leckage im System**
						8		In-B1 Leckage im System**
						9		In-B1/B2 Externer Alarm

**Zur Beachtung:** Infocodes sind konfigurierbar. Es ist deshalb nicht gegeben, dass alle der obigen Parameter in einem gegebenen MULTICAL® 603 verfügbar sind.

\* Dieser Parameter des Infocodes geht nicht von der aktuellen Infocode hervor, da er nur aktiv sein wird, wenn der Zähler ohne Versorgung ist.

\*\* Der Infocode für eine Leckage am Impulseingang B muss aktiv hinzugewählt werden.

## Zubehör

---

### Artikelnummer Beschreibung

HC-993-02	Batteriemodul mit 1 Stck. D-Zelle
HC-993-03	230 VAC High-Power Stromversorgungsmodul
HC-993-04	24 VDC/VAC High-Power Stromversorgungsmodul
HC-993-07	230 VAC-Versorgungsmodul
HC-993-08	24 VAC-Versorgungsmodul
HC-993-09	Batteriemodul mit 2 Stck. A-Zellen
3026-207	Wandbeschlag
3026-858	Winkelbeschlag ULTRAFLOW® (q <sub>p</sub> 0,6...2,5)
3026-909	Halter für optischen Lesekopf für MULTICAL® 302/403/603
6699-035	USB-Modulkonfigurationskabel
6699-099	Infraroter, optischer Lesekopf mit USB-Stecker
6699-724	METERTOOL HCW
6699-725	LogView HCW

### Eicheinheiten

#### Artikelnummer Beschreibung

6699-363	2-Leiter Pt500, Wärme/Kälte (wird mit METERTOOL HCW verwendet)
6699-364	4-Leiter Pt500, Wärme/Kälte (wird mit METERTOOL HCW verwendet)
6699-365	2/4-Leiter Pt100, Wärme/Kälte (wird mit METERTOOL HCW verwendet)

### Fühlernippel und Tauchhülsen

#### Artikelnummer Beschreibung

6556-491	R $\frac{1}{2}$ Nippel für Pt500 kurzen Direktfühler
6556-492	R $\frac{3}{4}$ Nippel für Pt500 kurzen Direktfühler
6557-324	R $\frac{1}{2}$ x 65 mm Tauchhülse, ø5,8 mm
6557-327	R $\frac{1}{2}$ x 90 mm Tauchhülse, ø5,8 mm
6557-314	R $\frac{1}{2}$ x 140 mm Tauchhülse, ø5,8 mm
6561-330	11 mm Adapter für 38 mm kurzen Direktfühler

### Kugelhähne

#### Artikelnummer Beschreibung

6556-474	$\frac{1}{2}$ " Kugelhahn mit M10-Anschluss für kurzen Direkttemperaturfühler mit Flachdichtung
6556-475	$\frac{3}{4}$ " Kugelhahn mit M10-Anschluss für kurzen Direkttemperaturfühler mit Flachdichtung
6556-476	1" Kugelhahn mit M10-Anschluss für kurzen Direkttemperaturfühler mit Flachdichtung
6556-526	1 $\frac{1}{4}$ " Kugelhahn mit M10-Anschluss für kurzen Direkttemperaturfühler mit Flachdichtung
6556-527	1 $\frac{1}{2}$ " Kugelhahn mit M10-Anschluss für kurzen Direkttemperaturfühler mit Flachdichtung

Für Informationen über weiteres Zubehör kontaktieren Sie bitte Kamstrup A/S.

#### Kamstrup A/S

Werderstraße 23-25  
D-68165 Mannheim  
T: +49 621 321 689 60  
F: +49 621 321 689 61  
info@kamstrup.de  
kamstrup.com

#### Kamstrup Austria GmbH

Handelskai 94 – 96,  
Millennium Tower – 32. OG, TOP 321  
A-1200 Wien  
T: +43 1 9073 666  
info-at@kamstrup.com  
kamstrup.com

#### Kamstrup A/S, Schweiz

Industriestrasse 47  
CH-8152 Glattbrugg  
T: +41 43 455 70 50  
F: +41 43 455 70 51  
info@kamstrup.ch  
kamstrup.com