

mod.

HYDRODIGIT

Contatore getto singolo digitale
Digital single jet smart meter



RANGE
400



ANTI-MAGNETIC
Fraud protection

IP68
PROTECTION



Disponibile versione
acqua calda 30-90°C

*Available version
for hot water 30-90°C*

Moduli aggiuntivi
Add-on modules



ITA mod. HYDRODIGIT

Getto singolo, display digitale a 8 caratteri. Trasmissione induttiva. Realizzato nelle versioni per acqua fredda (50°C) e calda (90°C) nei calibri \varnothing 15 e 20 mm (1/2" e 3/4"). Quadrante girevole a 360°. Trasmissione dati integrata M-BUS wireless OMS

ENG mod. HYDRODIGIT

Single jet, digital display with 8 digits. Inductive transmission. Produced in the versions for cold water (50°C) and hot water (90°C) in the diameters 15 and 20 mm (1/2" - 3/4"). 360° rotating dial. Wireless M-BUS OMS integrated transmission module.

ESP mod. HYDRODIGIT

Chorro único, pantalla digital de 8 caracteres. Transmisión inductiva. Fabricado en versiones para agua fría (50°C) y caliente (90°C), en los diámetros \varnothing 15 y 20 mm (1/2" y 3/4"). Esfera orientable 360°. Transmisión de datos Wireless M-BUS OMS integrada.

FRA mod. HYDRODIGIT

Jet unique, display numérique à 8 caractères. Transmission inductive. Fabriqué en versions pour l'eau froid (50°C) et chaud (90°C) dans les jauges \varnothing 15 et 20 mm (1/2" et 3/4"). Cadran rotatif à 360°. Transmission de données intégrée M-BUS radio OMS.

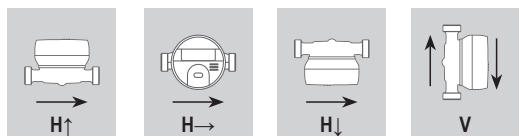
Caratteristiche tecniche - *Technical features*

Calibro Size		DN	mm in	15 (1/2")	15 (1/2")	15 (1/2")	20 (3/4")
	Lunghezza Length		mm	80	110		130
	Portata di sovraccarico Overload flow rate	Q ₄	m ³ /h	3,12	2	3,12	5
	Portata permanente Permanent flow rate	Q ₃	m ³ /h	2,5	1,6	2,5	4
R160-H	Portata di transizione Transitional flow rate	Q ₂	l/h	25	16	25	32
	Portata minima Min flow rate	Q ₁	l/h	15,63	10	15,63	20
VERTICAL RANGE				R160	R100	R160	R160
R250-H	Portata di transizione Transitional flow rate	Q ₂	l/h	16	10,24	16	25,6
	Portata minima Min flow rate	Q ₁	l/h	10	6,4	10	16
	Lettura minima Min reading		L	/	1		
	Lettura massima Max reading		L	/	99.999		
	Pressione max ammissibile Max admissible pressure		bar	/	16		

Versione base - *Basic version*

- Max R250-H e R160-V H ↓ →
 - Acqua fredda 0-50°C e acqua calda 30-90°C
 - Lettura della turbina con sistema induttivo
 - Lettura diretta su display LCD a 8 caratteri
 - IP68
 - Durata batteria 10+ anni
 - Archivio consumo con date di memorizzazione
 - Segnalazione allarmi (flusso inverso, perdite, ecc...)
 - Quadrante digitale girevole a 360°
 - Non frodabile magneticamente
 - Sistema di trasmissione radio M-BUS integrato
 - Collegabile a PC con sonda IR IEC 62056-21
-
- Max R250-H and R160-V H ↓ →
 - For cold 0-50° C and hot water 30-90° C
 - Turbine reading through inductive system
 - Direct reading on 8 digits LCD display
 - IP68
 - Battery life 10+ years
 - Consumptions historical archive
 - Alarms (Reverse flow, losses...)
 - 360° rotating digital dial
 - Impossible to fraud magnetically
 - Integrated WMBUS system
 - Connectable to a PC via IR IEC 62056-21 probe

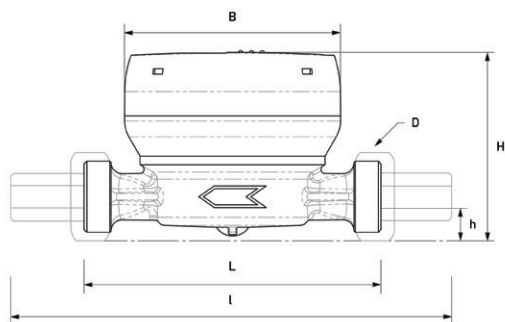
Posizione d'installazione - *Installation position*



Su richiesta - *Upon request*

- Equipaggiato con modulo LoRaWAN o NB-IoT
- Versione R400-H e R160-V H ↓ →
- Equipped with LoRaWAN or NB-IoT module
- R400-H and R160-V H ↓ → versions

Dimensioni e pesi - *Dimensions and Weights*



Calibro Size	mm in	15 (1/2")	15 (1/2")	20 (3/4")	
L	mm	80	110	130	
l	mm	160	190	228	
H	mm	73	73	73	
h	mm	18	18	18	
B	mm	85	85	85	
D Filettatura Threading	in	3/4"	3/4"	1"	
Pesi Weight	con raccordi with unions	Kg	0,60	0,65	0,85
	senza raccordi without unions	Kg	0,45	0,50	0,60

Filettatura - Threading EN ISO 228-1:2003