



Messkapselzähler Minomuk

Der Minomuk Messkapselzähler für das Sensus Residia-MUK Unterputz Zählersystem (vormals PolluMUK) besteht aus dem Messeinsatz für kaltes oder warmes Wasser und einer Rosette, die auf die Wasserzählerhaube aufgesteckt wird.

Für Einbautiefen über 80 mm kann diese Rosette mit Rosettenverlängerungsringen in Schritten von 20 mm verlängert werden (siehe Abb. 3).

1. Erstmontage des Messkapselzählers

- 1.1. Leitung sorgfältig durchspülen.
- 1.2. Leitung durch Zudrehen des Wohnungs- oder Strangabsperrentils absperren und entleeren.
- 1.3. Montageschutzhaube entfernen.
- 1.4. Mit einem Steckschlüssel SW22 den Deckel des Unterputzteils (UPT) öffnen. Deckel, Einputzhaube und Profil-Dichtring entnehmen.
- 1.5. Sicherstellen, dass es sich tatsächlich um eine Sensus Residia-MUK-Anschlusschnittstelle handelt. Bei geöffnetem UPT können die Sitztiefe und die Gewindegröße ermittelt werden: Sitztiefe 31,5 mm, Gewinde G 2 1/4" (Ø ca. 65,7 mm).
- 1.6. Messeinsatz aus der Verpackung nehmen.
- 1.7. Überprüfen, ob die Messkapsel in ihre vorgesehene Anschlusschnittstelle hineinpasst: Kennzeichnung = MUK.
- 1.8. Dichtflächen im UPT sorgfältig säubern.
- 1.9. Den beigelegten neuen L-Dichtring in die dafür vorgesehene Nut einlegen. Es sind ausschließlich die Originaldichtungen des Herstellers zu verwenden.
- 1.10. Messeinsatz ins UPT führen. Unter leichtem Andruck durch kurzes Drehen im Gegenuhrzeigersinn den Gewindeanfang finden und dann den Messeinsatz mit Montageschlüssel im Uhrzeigersinn festschrauben.
- 1.11. Leitung durch Öffnen des Wohnungs- oder Strangabsperrentils vorsichtig unter Druck setzen.
Dichtheit und Funktion sorgfältig überprüfen.
- 1.12. Sofern noch nicht geschehen, das Zählwerk in Ableseposition drehen und Zähler plombieren.
- 1.13. Anschlusschnittstelle mit Aufkleber MUK kennzeichnen.
- 1.14. Rosette aus Verpackung entnehmen und sofern durch große Einbautiefe erforderlich, eine bis drei Verlängerungshülsen aufstecken. Für Einbautiefen unter 65 mm muß eine spezielle Rosette bestellt werden.

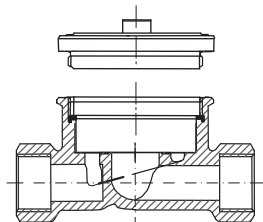


Abb. 1

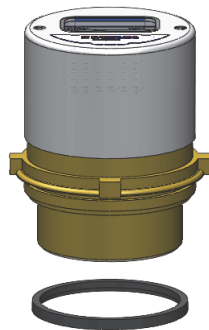


Abb. 2

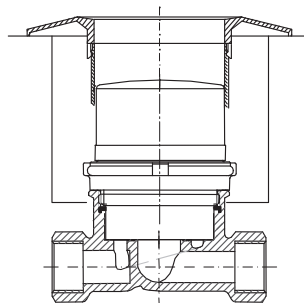


Abb. 3

1.15. Rosette auf die Zählwerkshaube bis zum Anschlag schieben (siehe Abb. 3). Für Feuchtrauminstallationen mit Verlängerungshülse kann zusätzlich eine Rosettenscheibe eingesetzt werden, die gesondert zu bestellen ist.

2. Zählertausch

- 2.1. Leitung durch Zudrehen des Wohnungs- oder Strangabsperrventils absperren und entleeren.
- 2.2. Rosette abziehen.
- 2.3. Mit dem Montageschlüssel den Messeinsatz aus dem UPT schrauben.
- 2.4. Überprüfen, ob die Messkapsel in ihre vorgesehene Anschlusschnittstelle hineinpasst:
Kennzeichnung = **MUK**
- 2.5. L-Dichtring aus dem UPT entfernen und nötigenfalls das UPT von Schmutz reinigen, besonders natürlich an der Dichtfläche des L-Dichtringes.
- 2.6. Neuen Messeinsatz, wie unter Ziff. 1.4 bis 1.13 beschrieben, montieren.
Dichtheit und Funktion sorgfältig prüfen.
- 2.7. Rosette aufstecken.

3. Montageschlüssel

Zur Montage und Demontage des Messeinsatzes dient ein Universal-Montageschlüssel.

4. Benutzersicherung

Es muss eine Benutzersicherung (Klebeemarke, Verplombung o. ä.) verwendet werden, um zu erkennen, ob die Messkapsel aus der Anschlusschnittstelle ausgebaut worden ist, bzw. um einen unerlaubten Ausbau zu verhindern.

Die Konformitätserklärung ist im Lieferumfang enthalten. Diese, und die neuesten Informationen zum Produkt können auch unter **www.zenner.de** abgerufen werden.

ZENNER International GmbH & Co. KG

Römerstadt 6 | 66121 Saarbrücken | Germany

Telefon +49 681 99 676-30

E-Mail info@zenner.com

Telefax +49 681 99 676-3100

Internet www.zenner.com

ZENNER

Installation manual

Minomuk measuring capsule meter

The Minomuk capsule meter for the Sensus Residia-MUK flush-mounted meter system (PolluMUK) comprising the measuring insert for cold or hot water and a rosette that is connected to the water meter cap.

For an installation depth of over 80 mm the rosette can be extended with rosette extension rings in 20 mm steps (see Fig. 3).

1. Initial installation of the measuring capsule meter

- 1.1. Thoroughly rinsing the pipeline
- 1.2. Block and drain the line by closing the apartment or line stop valve.
- 1.3. Remove installation protection cap.
- 1.4. Use a SW 22 wrench to open and remove the cover of the flush-mounted housing (FMH). Remove lid, flush-mounted cover and profile sealing ring.
- 1.5. Ensure it is actually an Sensus Residia-MUK connection interface. With the FMP opened, the seat depth and thread size can be determined: Seat depth 31.5 mm, thread G 2 ¼" (Ø ca. 65,7 mm).
- 1.6. Take the measuring insert out of the packaging.
- 1.7. Check whether the measuring capsule meter fits into the intended connection interface: Labelling = MUK.
- 1.8. Carefully clean sealing surfaces in FMH.
- 1.9. Insert the enclosed new L-sealing ring into the groove provided. Only the original manufacturer seals must be used.
- 1.10. Insert the Measuring insert into the FMH. Using slight pressure briefly turning anti-clockwise, find the start of the thread and then tighten the measuring insert in a clockwise direction using the installation-wrench.
- 1.11. Set line under pressure by opening the apartment or main stop valve.

Carefully check tightness and function.

- 1.12. If not already done, turn the register to the read position and seal the meter.
- 1.13. Mark the connection interface with sticker MUK.
- 1.14. Take the rosette out of the packaging and if required due to the large insertion depth, insert one to three extension connections. A special rosette must be ordered for installation depths below 65 mm.
- 1.15. Push the rosette onto the register cap until the end stop (see Fig. 3). For wet room installations with an extension connection, a rosette disk can also be inserted and this must be ordered separately.

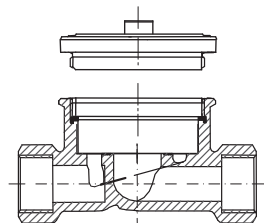


Fig. 1

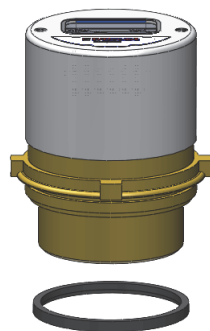


Fig. 2

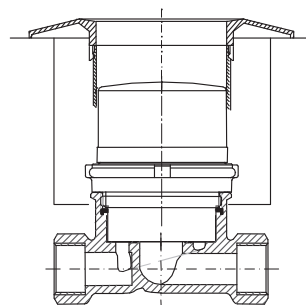


Fig. 3

2. Meter exchange

- 2.1. Block and drain the line by closing the apartment or line stop valve.
- 2.2. Remove rosette.
- 2.3. Using the assembly key, unscrew the measuring insert from the FMH.
- 2.4. Check whether the measuring capsule meter fits into the intended connection interface:
Labelling = **MUK**.
- 2.5. Remove the L-sealing ring from the FMH and if necessary clean dirt away from the FMH, in particular of course on the L-sealing ring's sealing surface.
- 2.6. Assemble the new measuring insert, as described in No. 1.4 to 1.13.
Carefully check seal and function.
- 2.7. Mount the rosette.

3. Installation-wrench

To install and dismantle the measuring capsule meter, use the Installation-wrench.

4. User safeguard

A user safeguard (adhesive label, seal etc.) must be used to identify whether the measuring capsule has been removed from the connection interface or to prevent an unauthorised removal.

The declaration of conformity is included in the delivery. The declaration of conformity and the latest information on this product can be called up from www.zenner.com

ZENNER International GmbH & Co. KG

Römerstadt 6 | 66121 Saarbrücken | Germany

Phone +49 681 99 676-30 E-Mail info@zenner.com
Fax +49 681 99 676-3100 Internet www.zenner.com

ZENNER