

3-Phasen Energiezähler mit S0-Impulsausgang

Die S0-Schnittstelle ist eine Hardware-Schnittstelle für die Übertragung der gemessenen Energie via Impulse.

Kenndaten

- ▶ 3-Phasen-Energiezähler, 3 × 230 / 400 VCA 50 Hz
- ▶ Direkte Messung bis 65 A
- ▶ Anzeige von Wirkleistung, Spannung und Strom pro Phase
- ▶ Anzeige der Wirkleistung für alle Phasen
- ▶ 7-stellige Anzeige für 1 oder 2 Tarife
- ▶ Plombierbar mit Plombierkappe als Zubehör
- ▶ Genauigkeitsklasse B gemäss EN50470-3, Genauigkeitsklasse 1 gemäss IEC62053-21

Bestellnummer

Standardversion: ALE3D5F10KA2A00
 ALE3D5F10KB2A00
 MID-Version: ALE3D5F10KA3A00
 ALE3D5F10KB3A00
 ALE3D5F11KC3A00
 Plombierkappe: 4 104 7485 0



Technische Daten

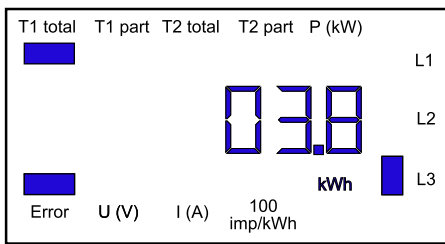
Genauigkeitsklasse	B gemäss EN50470-3 1 gemäss IEC62053-21
Betriebsspannung	3 × 230 / 400 VAC, 50 Hz Toleranz -20 % / +15 %
Referenz- / Maximalstrom	Iref = 10 A, I _{max} = 65 A
Start- / Minimalstrom	I _{st} = 40 mA, I _{min} = 0,5 A
Leistungsaufnahme	Aktiv 0,4 W pro Phase
Zählbereich	00.000,00...99.999,99 100.000,0...999.999,9
Display	LCD mit Hintergrundbeleuchtung, 6 mm hohe Ziffern
Anzeige ohne Netzspannung	Kondensatorgestütztes LCD Maximal zweimal über zehn Tage
S0-Ausgang (Schnittstelle)	Optokoppler max. 30V / 20mA und mind. 5V, Impedanz 100 Ω, Impulsbreite 30 ms
Übertragungsdistanz, S0-Ausgang	maximal 1000 m (bei 30 V / 20 mA)
Impulse je kWh	LED: 1000 Imp./kWh S0-Ausgang: 1000 Imp./kWh

Montage

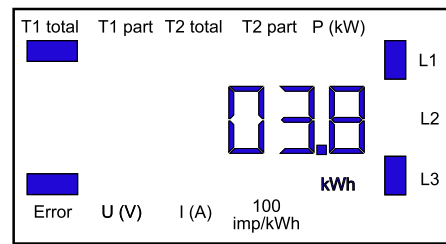
Montage	Auf 35 mm Hutschiene, gemäss EN60715TH35
Anschlüsse Hauptstromkreis	Leiterquerschnitt 1,5–16 mm ² . Schraubendreher Pozidrive Nr. 1 Schlitzschraubendreher Nr. 2, Anzugsmoment 1,5 bis 2 Nm
Anschlüsse Steuerstromkreis	Leiterquerschnitt max. 2,5 mm ² . Schraubendreher Pozidrive Nr. 0. Schlitzschraubendreher Nr. 2, Anzugsmoment 0,8 Nm
Isolationseigenschaften	– 4 kV/50 Hz Test gemäss IEC62053-21 für Energiezähler – 6 kV 1.2/50 µs Surge gemäss IEC62052-11 – Geräteschutzklasse II
Umgebungstemperatur	–25...+55 °C
Lagertemperatur	–30...+85 °C
Umgebungsbedingungen	Mechanische M2 Elektromagnetische E2
Relative Luftfeuchtigkeit	75 %, ohne Betauung
EMV / Störfestigkeit	– Surge-Spannung gemäss IEC61000-4-5 an Hauptstromkreis 4 kV – Surge-Spannung gem. IEC61000-4-5 an Impulsausgängen S0, 1 kV – Burst-Spannung gem. IEC61000-4-4, 4 kV – ESD gemäss IEC61000-4-2, Kontakt 8 kV, Luft 15 kV

Fehleranzeige

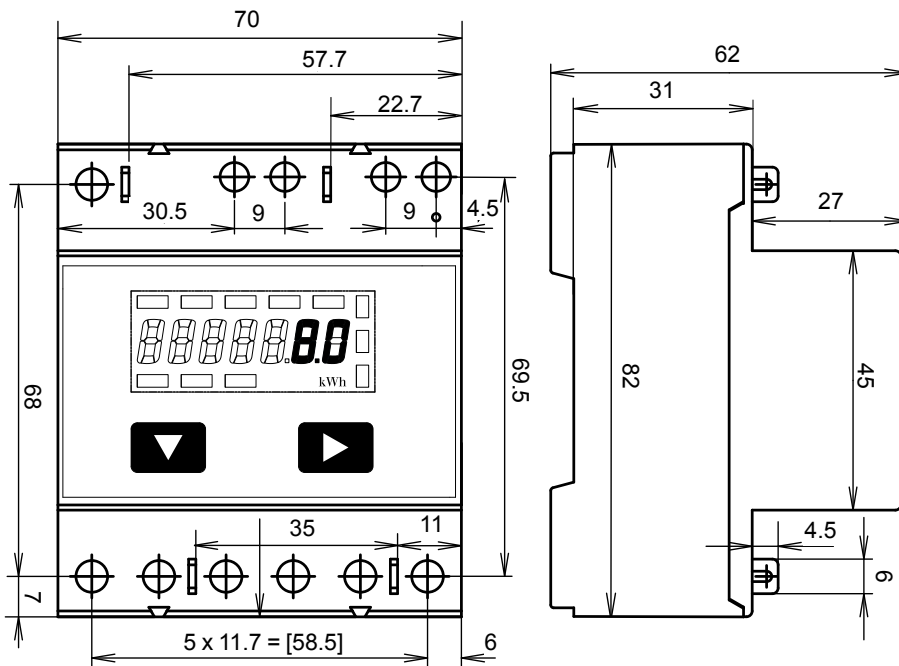
Beispiel: Anschlussfehler an L3



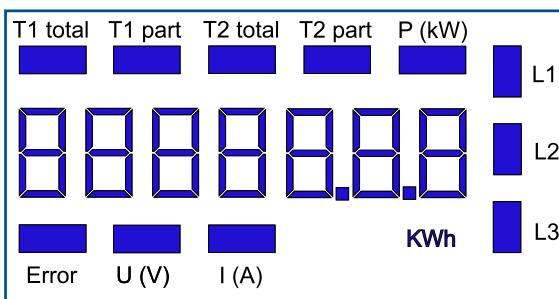
Beispiel: Anschlussfehler an L1 und L3



Masszeichnungen

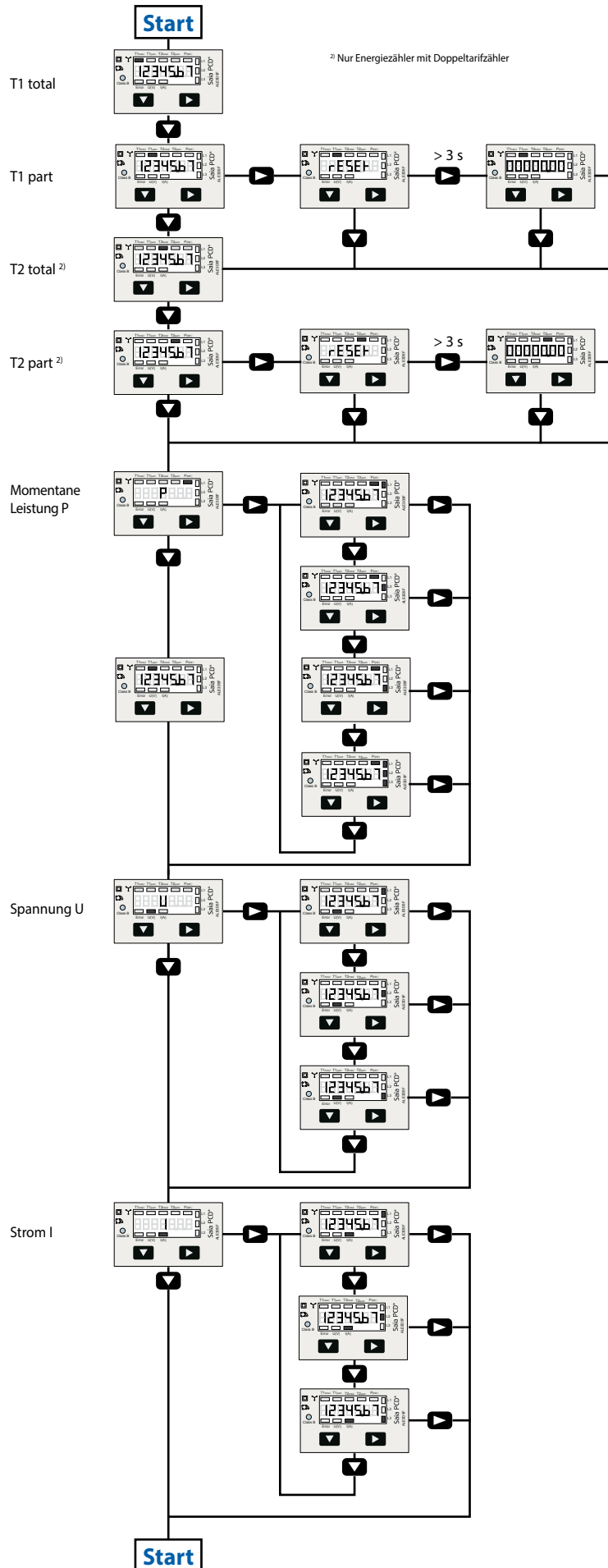


Anzeigeelemente, Direktmessung

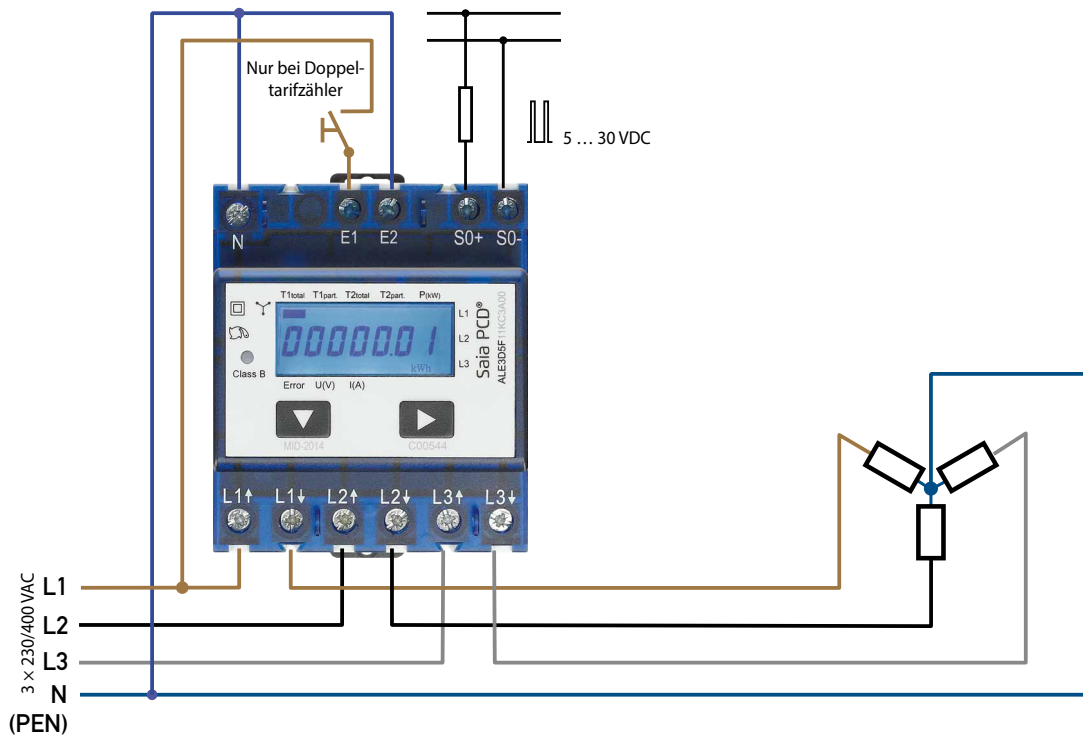


- ▶ T1 total Zeigt den Verbrauch Total Tarif 1
- ▶ T1 part Zeigt den partiellen Verbrauch bei Tarif 1, dieser Wert ist rückstellbar
- ▶ T2 total Zeigt den Verbrauch Total Tarif 2
- ▶ T2 part Zeigt den partiellen Verbrauch bei Tarif 2, dieser Wert ist rückstellbar
- ▶ P (kW) Zeigt die momentane Leistung pro Phase oder aller Phasen
- ▶ U (V) Zeigt die Spannung pro Phase
- ▶ I (A) Zeigt den Strom pro Phase
- ▶ kWh Zeigt die Einheit kWh bei Verbrauchsanzeige
- ▶ L1 / L2 / L3 Bei P-, U-, I- oder Error-Anzeige wird die entsprechende Phase angezeigt
- ▶ Error Bei fehlender Phase oder falscher Stromrichtung. Die entsprechende Phase wird zusätzlich angezeigt.

Menü, um die Werte auf dem LCD-Display anzuzeigen



Anschlussschema



Saia-Burgess Controls AG

Bahnhofstrasse 18 | 3280 Murten, Schweiz
T +41 26 580 30 00 | F +41 26 580 34 99
www.saia-pcd.com

support@saia-pcd.com | www.sbc-support.com